

MT-PRESS

Технические характеристики

По вопросам продаж и поддержки обращайтесь:

Алматы (7273)495-231	Казань (843)206-01-48	Новокузнецк (3843)20-46-81	Смоленск (4812)29-41-54
Архангельск (8182)63-90-72	Калининград (4012)72-03-81	Новосибирск (383)227-86-73	Сочи (862)225-72-31
Астрахань (8512)99-46-04	Калуга (4842)92-23-67	Омск (3812)21-46-40	Ставрополь (8652)20-65-13
Барнаул (3852)73-04-60	Кемерово (3842)65-04-62	Орел (4862)44-53-42	Сургут (3462)77-98-35
Белгород (4722)40-23-64	Киров (8332)68-02-04	Оренбург (3532)37-68-04	Тверь (4822)63-31-35
Брянск (4832)59-03-52	Краснодар (861)203-40-90	Пенза (8412)22-31-16	Томск (3822)98-41-53
Владивосток (423)249-28-31	Красноярск (391)204-63-61	Пермь (342)205-81-47	Тула (4872)74-02-29
Волгоград (844)278-03-48	Курск (4712)77-13-04	Ростов-на-Дону (863)308-18-15	Тюмень (3452)66-21-18
Вологда (8172)26-41-59	Липецк (4742)52-20-81	Рязань (4912)46-61-64	Ульяновск (8422)24-23-59
Воронеж (473)204-51-73	Магнитогорск (3519)55-03-13	Самара (846)206-03-16	Уфа (347)229-48-12
Екатеринбург (343)384-55-89	Москва (495)268-04-70	Санкт-Петербург (812)309-46-40	Хабаровск (4212)92-98-04
Иваново (4932)77-34-06	Мурманск (8152)59-64-93	Саратов (845)249-38-78	Челябинск (351)202-03-61
Ижевск (3412)26-03-58	Набережные Челны (8552)20-53-41	Севастополь (8692)22-31-93	Череповец (8202)49-02-64
Иркутск (395)279-98-46	Нижний Новгород (831)429-08-12	Симферополь (3652)67-13-56	Ярославль (4852)69-52-93
Россия (495)268-04-70	Киргизия (996)312-96-26-47	Казахстан (7172)727-132	

LEYENDA DE ICONOS ICON KEY

Posibles codificaciones aplicadas en esta sección.

Possible encodings applied in this section.



CERTIFICADOS DE PRODUCTO
PRODUCT CERTIFICATES

INOX

R

Inoxidable
Stainless steel

Recambios
Spare parts

PROPIEDADES DE PRODUCTO
PRODUCT PROPERTIES



APLICACIONES

Junta EPDM: agua sanitaria, calefacción, contra incendios y aire comprimido (libre de aceite).
Junta FKM: aceites, hidrocarburos (excepto gasoil), instalaciones solares, aire comprimido.

APPLICATIONS

EPDM O-ring: hot water, heating, fire protection and compressed air (oil-free).
FKM O-ring: oils, hydrocarbons (except diesel), solar power installations, compressed air.

Díámetro (mm)	Espesor mm
Diameter (mm)	Thickness mm
15	0,60 1,00
18	0,70 1,00
22	0,70 1,20
28	0,80 1,20
35	1,00 1,50
42	1,20 1,50
54	1,20 1,50
76,1	1,50 2,00
88,9	2,00
108	2,00

INDUSTRIAL



ACC. INOX. MT PRESS

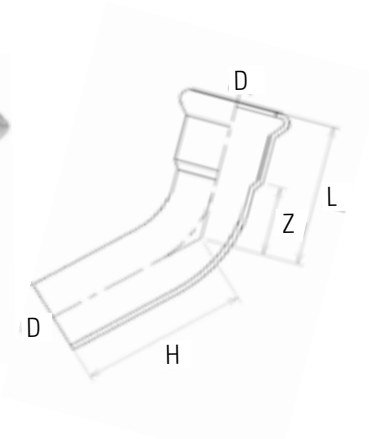
MT PRESS S.S. FITTINGS

01040

CURVA 45° M-H
 F-M 45° ELBOW

DVGW

INOX



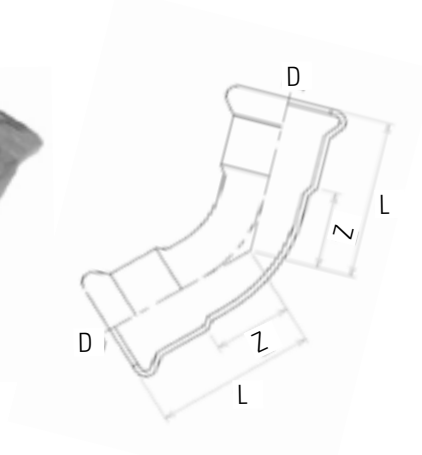
CÓDIGO	MEDIDA	L	H	Z		
CODE	SIZE	L	H	Z		
01040-015	15	35	40	15	160	10
01040-018	18	37	42	17	140	10
01040-022	22	42	52	21	90	10
01040-028	28	48	56	25	50	10
01040-035	35	54	69	28	50	5
01040-042	42	67	72	37	30	5
01040-054	54	81	96	46	20	5
01040-076	76	119	115	66	8	1
01040-088	88	143	130	83	4	1
01040-108	108	162	172	87	2	1

01041

CURVA 45° H-H
 F-F 45° ELBOW

DVGW

INOX



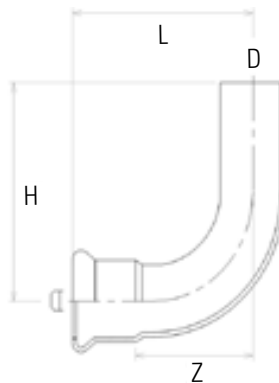
CÓDIGO	MEDIDA	L	Z		
CODE	SIZE	L	Z		
01041-015	15	35	15	160	10
01041-018	18	37	17	140	10
01041-022	22	42	21	100	10
01041-028	28	48	25	50	10
01041-035	35	54	28	60	5
01041-042	42	67	37	40	5
01041-054	54	81	46	20	5
01041-076	76	112	59	8	1
01041-088	88	127	67	4	1
01041-108	108	155	80	2	1

01001

CURVA 90° M-H
M-F 90° ELBOW

DVGW

INOX



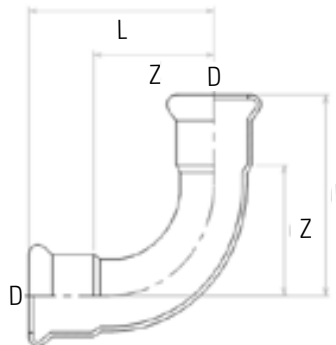
CÓDIGO	MEDIDA	L	H	Z		
CODE	SIZE	L	H	Z		
01001-015	15	49	57	29	140	10
01001-018	18	53	61	33	110	10
01001-022	22	61	70	40	70	10
01001-028	28	72	79	49	40	10
01001-035	35	86	91	60	50	5
01001-042	42	112	127	82	30	5
01001-054	54	138	153	103	15	5
01001-076	76	175	188	122	4	1
01001-088	88	208	223	148	3	1
01001-108	108	243	262	168	1	1

01002

CURVA 90° H-H
F-F 90° ELBOW

DVGW

INOX



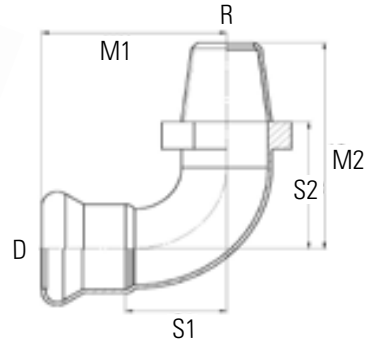
CÓDIGO	MEDIDA	L	Z		
CODE	SIZE	L	Z		
01002-015	15	49	29	140	10
01002-018	18	53	33	100	10
01002-022	22	61	40	80	10
01002-028	28	72	49	40	10
01002-035	35	86	60	50	5
01002-042	42	112	82	30	5
01002-054	54	138	103	15	5
01002-076	76	184	131	4	1
01002-088	88	210	150	3	1
01002-108	108	241	166	1	1

01003

CURVA 90° M
M 90° ELBOW

DVGW

INOX



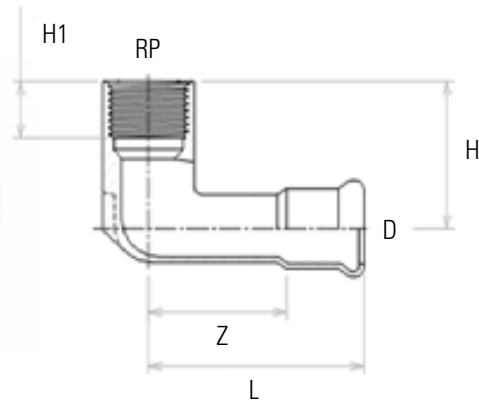
CÓDIGO	MEDIDA	R	D	S1	S2	M1	M2		
CODE	SIZE	R	D	S1	S2	M1	M2		
01003-03525	35 x 1"	1"	35	61	63	87	89	15	1
01003-03532	35 x 1 1/4"	1 1/4"	35	61	63	87	89	10	1
01003-04232	42 x 1 1/4"	1 1/4"	42	83	85	113	115	6	1

01090

CODO 90° H
F 90° ELBOW

DVGW

INOX



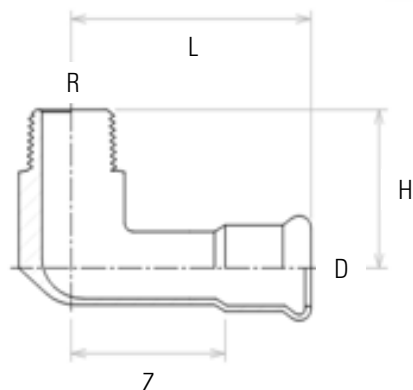
CÓDIGO	MEDIDA	RP	H	H1	L	Z		
CODE	SIZE	RP	H	H1	L	Z		
01090-01515	15 x 1/2"	1/2"	37	12	55	35	100	10
01090-01520	15 x 3/4"	3/4"	37	14	58	37	100	10
01090-01815	18 x 1/2"	1/2"	39	12	57	37	100	10
01090-01820	18 x 3/4"	3/4"	39	14	60	37	100	10
01090-02220	22 x 3/4"	3/4"	46	14	60	39	50	10
01090-02825	28 x 1"	1	54	19	67	44	30	10
01090-03532	35 x 1 1/4"	1 1/4"	63	22	75	49	35	5

01092

CODO 90° M
M 90° ELBOW

DVGW

INOX



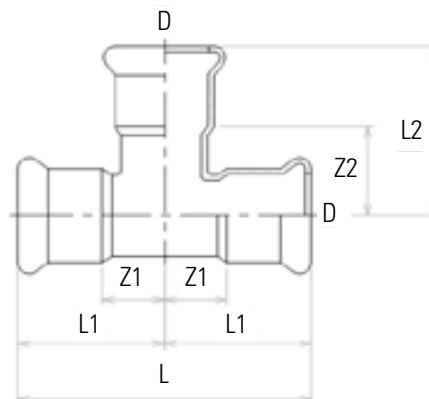
CÓDIGO	MEDIDA	R	L	H	Z		
CODE	SIZE	R	L	H	Z		
01092-01515	15 x 1/2"	1/2"	55	37	35	100	10
01092-01815	18 x 1/2"	1/2"	57	39	37	100	10
01092-01820	18 x 3/4"	3/4"	57	42	37	100	10
01092-02220	22 x 3/4"	3/4"	60	46	39	60	10
01092-02825	28 x 1"	1"	67	54	44	40	10
01092-03532	35 x 1 1/4"	1 1/4"	75	63	49	35	5
01092-04240	42 x 1 1/2"	1 1/2"	83	67	53	30	5
01092-05450	54 x 2"	2"	94	78	59	20	5

01130

TE IGUAL
EQUAL TEE

DVGW

INOX



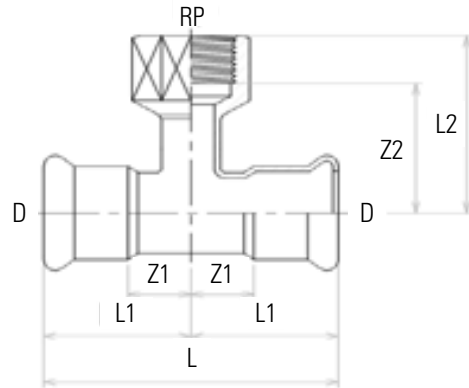
CÓDIGO	MEDIDA	L	L1	L2	Z1	Z2		
CODE	SIZE	L	L1	L2	Z1	Z2		
01130-015	15	66	33	39	13	15	100	10
01130-018	18	68	34	41	14	16	80	10
01130-022	22	74	37	44	16	18	60	10
01130-028	28	84	42	53	19	22	30	10
01130-035	35	100	53	57	27	30	30	5
01130-042	42	114	57	62	27	30	20	5
01130-054	54	138	69	77	34	37	15	5
01130-076	76	230	115	110	62	66	4	1
01130-088	88	260	130	128	70	76	2	1
01130-108	108	310	150	153	75	82	1	1

01131

TE HEMBRA ROSCADA
 BRANCH TEE FEMALE OUTLET

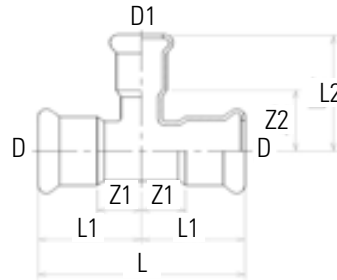
DVGW

INOX





CÓDIGO	MEDIDA	Rp	L	L1	L2	Z1	Z2		
CODE	SIZE	Rp	L	L1	L2	Z1	Z2		
01131-01515	15 x 1/2" x 15	1/2"	66	33	38	13	24	100	10
01131-01815	18 x 1/2" x 18	1/2"	68	34	41	14	27	80	10
01131-01820	18 x 3/4" x 18	3/4"	68	34	43	14	28	70	10
01131-02215	22 x 1/2" x 22	1/2"	74	37	42	16	28	60	10
01131-02220	22 x 3/4" x 22	3/4"	74	37	45	16	30	60	10
01131-02815	28 x 1/2" x 28	1/2"	84	42	45	19	31	40	10
01131-02820	28 x 3/4" x 28	3/4"	84	42	47	19	32	30	10
01131-02825	28 x 1" x 28	1"	84	42	52	19	36	30	10
01131-03515	35 x 1/2" x 35	1/2"	100	50	49	24	34	40	5
01131-03520	35 x 3/4" x 35	3/4"	100	50	51	24	36	40	5
01131-03525	35 x 1" x 35	1"	100	50	56	24	40	40	5
01131-03532	35 x 1 1/4" x 35	1 1/4"	100	50	57	24	37	40	5
01131-04215	42 x 1/2" x 42	1/2"	114	57	53	27	39	30	5
01131-04220	42 x 3/4" x 42	3/4"	114	57	54	27	39	30	5
01131-04225	42 x 1" x 42	1"	114	57	59	27	43	30	5
01131-04240	42 x 1 1/2" x 42	1 1/2"	114	57	60	27	40	30	5
01131-05415	54 x 1/2" x 54	1/2"	138	69	58	34	44	15	5
01131-05420	54 x 3/4" x 54	3/4"	138	69	60	34	45	15	5
01131-05425	54 x 1" x 54	1"	138	69	65	34	49	15	5
01131-05450	54 x 2" x 54	2"	138	69	78	34	54	15	5
01131-07620	76 x 3/4" x 76	3/4"	230	115	70	62	55	6	1
01131-07650	76 x 2" x 76	2"	230	115	88	62	64	4	1
01131-08820	88 x 3/4" x 88	3/4"	260	130	78	70	62	2	1
01131-08850	88 x 2" x 88	2"	260	130	96	70	71	2	1
01131-10820	108 x 3/4" x 108	3/4"	310	155	86	80	71	2	1
01131-10850	108 x 2" x 108	2"	310	155	104	80	79	2	1

01132

TE REDUCIDA
REDUCING TEE

DVGW

INOX

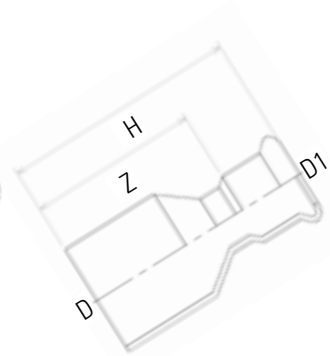
CÓDIGO	MEDIDA	L	L1	L2	Z1	Z2		
CODE	SIZE	L	L1	L2	Z1	Z2		
01132-01815	18 x 15 x 18	68	34	41	14	20	80	10
01132-02215	22 x 15 x 22	74	37	43	16	22	70	10
01132-02218	22 x 18 x 22	74	37	43	16	22	60	10
01132-02228	22 x 28 x 22	74	37	49	16	24	60	10
01132-02815	28 x 15 x 28	84	42	46	19	25	40	10
01132-02818	28 x 18 x 28	84	42	46	19	25	40	10
01132-02822	28 x 22 x 28	84	42	47	19	26	40	10
01132-03515	35 x 15 x 35	100	50	49	24	29	40	5
01132-03518	35 x 18 x 35	100	50	49	24	29	40	5
01132-03522	35 x 22 x 35	100	50	50	24	30	40	5
01132-03528	35 x 28 x 35	100	50	53	24	33	40	5
01132-04215	42 x 15 x 42	114	57	51	27	33	30	5
01132-04218	42 x 18 x 42	114	57	53	27	33	30	5
01132-04222	42 x 22 x 42	114	57	54	27	34	30	5
01132-04228	42 x 28 x 42	114	57	57	27	37	30	5
01132-04235	42 x 35 x 42	114	57	61	27	34	25	5
01132-05415	54 x 15 x 54	138	69	57	34	39	15	5
01132-05418	54 x 18 x 54	138	69	59	34	39	15	5
01132-05422	54 x 22 x 54	138	69	60	34	40	15	5
01132-05428	54 x 28 x 54	138	69	63	34	43	15	5
01132-05435	54 x 35 x 54	138	69	67	34	40	15	5
01132-05442	54 x 42 x 54	138	69	71	34	38	15	5
01132-07622	76 x 22 x 76	230	115	70	62	50	8	1
01132-07628	76 x 28 x 76	230	115	75	62	53	6	1
01132-07635	76 x 35 x 76	230	115	77	62	50	6	1
01132-07642	76 x 42 x 76	230	115	82	62	48	6	1
01132-07654	76 x 54 x 76	230	115	88	62	53	6	1
01132-08822	88 x 22 x 88	260	130	76	70	58	2	1
01132-08828	88 x 28 x 88	260	130	81	70	61	2	1
01132-08835	88 x 35 x 88	260	130	83	70	58	2	1
01132-08842	88 x 42 x 88	260	130	87	70	58	2	1
01132-08854	88 x 54 x 88	260	130	93	70	63	2	1
01132-08876	88 x 76 x 88	260	130	118	70	69	2	1
01132-10822	108 x 22 x 108	310	152	86	77	73	2	1
01132-10828	108 x 28 x 108	310	155	93	80	76	2	1
01132-10835	108 x 35 x 108	310	155	93	80	69	2	1
01132-10842	108 x 42 x 108	310	155	97	80	67	2	1
01132-10854	108 x 54 x 108	310	155	105	80	71	2	1
01132-10876	108 x 76 x 108	310	155	131	80	77	2	1
01132-10888	108 x 88 x 108	310	155	141	80	80	1	1

01246

REDUCCIÓN M-H
M-F REDUCING

DVGW

INOX



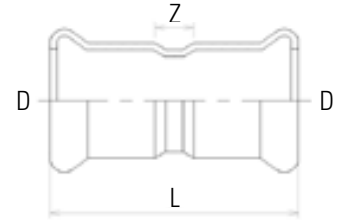
CÓDIGO	MEDIDA	H	Z		
CODE	SIZE	H	Z		
01246-01815	18 x 15	60	40	160	10
01246-02215	22 x 15	63	43	150	10
01246-02218	22 x 18	62	42	130	10
01246-02815	28 x 15	66	46	120	10
01246-02818	28 x 18	64	44	120	10
01246-02822	28 x 22	62	41	100	10
01246-03515	35 x 15	77	55	150	5
01246-03518	35 x 18	77	57	150	5
01246-03522	35 x 22	71	50	150	5
01246-03528	35 x 28	78	55	120	5
01246-04215	42 x 15	80	55	100	5
01246-04218	42 x 18	82	62	80	5
01246-04222	42 x 22	94	73	80	5
01246-04228	42 x 28	83	60	80	5
01246-04235	42 x 35	77	51	80	5
01246-05415	54 x 15	85	55	50	5
01246-05418	54 x 18	94	74	50	5
01246-05422	54 x 22	95	74	50	5
01246-05428	54 x 28	100	77	50	5
01246-05435	54 x 35	99	73	50	5
01246-05442	54 x 42	92	62	40	5
01246-07642	76 x 42	-	-	24	1
01246-07654	76 x 54	146	111	24	1
01246-08854	88 x 54	163	128	12	1
01246-08876	88 x 76	161	108	8	1
01246-10854	108 x 54	163	128	7	1
01246-10876	108 x 76	184	131	7	1
01246-10888	108 x 88	203	143	4	1

01270

MANGUITO H-H
F-F COUPLING

DVGW

INOX



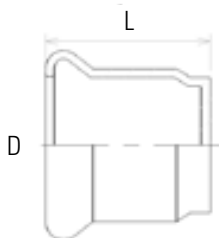
CÓDIGO	MEDIDA	L	Z		
CODE	SIZE	L	Z		
01270-015	15	48	8	160	10
01270-018	18	48	8	140	10
01270-022	22	50	8	120	10
01270-028	28	54	8	80	10
01270-035	35	62	10	100	5
01270-042	42	71	11	60	5
01270-054	54	83	13	30	5
01270-076	76	141	35	8	1
01270-088	88	162	42	7	1
01270-108	108	194	44	3	1

01290

DVGW

INOX

TAPÓN
CAP



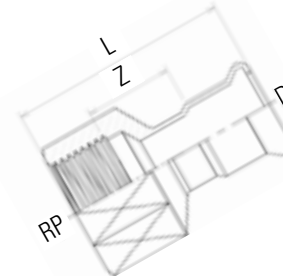
CÓDIGO CODE	MEDIDA SIZE	L L		
01290-015	15	28	200	10
01290-018	18	30	180	10
01290-022	22	31	150	10
01290-028	28	32	100	10
01290-035	35	34	120	5
01290-042	42	39	70	5
01290-054	54	45	50	5
01290-076	76	67	20	1
01290-088	88	78	16	1
01290-108	108	94	6	1

01340

DVGW

INOX

UNIÓN H
F UNION

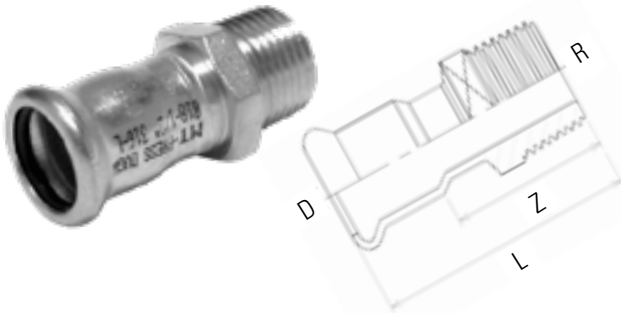


CÓDIGO CODE	MEDIDA SIZE (DxRp)	L L	Z Z		
01340-01510	15 x 3/8"	53	33	160	10
01340-01515	15 x 1/2"	55	35	160	10
01340-01520	15 x 3/4"	57	37	140	10
01340-01815	18 x 1/2"	59	39	120	10
01340-01820	18 x 3/4"	62	42	120	10
01340-02215	22 x 1/2"	60	39	100	10
01340-02220	22 x 3/4"	62	41	100	10
01340-02225	22 x 1"	66	45	100	10
01340-02820	28 x 3/4"	65	42	60	10
01340-02825	28 x 1"	70	47	60	10
01340-02832	28 x 1 1/4"	70	47	60	10
01340-03525	35 x 1"	65	39	80	5
01340-03532	35 x 1 1/4"	72	46	80	5
01340-03540	35 x 1 1/2"	72	46	60	5
01340-04232	42 x 1 1/4"	71	41	50	5
01340-04240	42 x 1 1/2"	77	47	40	5
01340-05440	54 x 1 1/2"	77	42	30	5
01340-05450	54 x 2"	95	60	30	5
01340-07665	76 x 2 1/2"	116	67	8	1

01341

DVGW

INOX

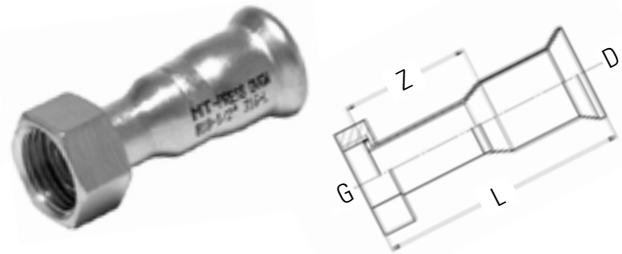
 UNIÓN M
 M UNION


CÓDIGO CODE	MEDIDA SIZE (DxRp)	L	Z		
01341-01510	15 x 3/8"	53	33	160	10
01341-01515	15 x 1/2"	55	35	160	10
01341-01520	15 x 3/4"	57	37	160	10
01341-01815	18 x 1/2"	55	35	120	10
01341-01820	18 x 3/4"	59	39	120	10
01341-02215	22 x 1/2"	56	35	100	10
01341-02220	22 x 3/4"	60	39	100	10
01341-02225	22 x 1"	63	42	80	10
01341-02820	28 x 3/4"	66	43	60	10
01341-02825	28 x 1"	68	45	60	10
01341-02832	28 x 1 1/4"	70	47	50	10
01341-03525	35 x 1"	69	43	100	5
01341-03532	35 x 1 1/4"	70	44	100	5
01341-03540	35 x 1 1/2"	70	44	100	5
01341-04232	42 x 1 1/4"	76	46	50	5
01341-04240	42 x 1 1/2"	76	46	50	5
01341-05440	54 x 1 1/2"	84	49	30	5
01341-05450	54 x 2"	90	55	30	5
01341-07665	76 x 2 1/2"	115	62	8	1
01341-08880	88 x 3"	130	70	7	1
01341-08100	108 x 4"	157	82	3	1

01359

DVGW

INOX

 RACOR DOS PIEZAS H
 F TAP CONNECTOR TWO PIECES


CÓDIGO CODE	MEDIDA SIZE (DxG)	L	Z		
01359-01515	15 x 1/2"	46	18	200	10
01359-01520	15 x 3/4"	47	18	180	10
01359-01815	18 x 1/2"	50	20	180	10
01359-01820	18 x 3/4"	52	20	160	10
01359-02220	22 x 3/4"	52	21	120	10
01359-02225	22 x 1"	54	21	120	10
01359-02825	28 x 1"	59	24	80	10
01359-02832	28 x 1 1/4"	61	26	80	10
01359-03532	35 x 1 1/4"	63	25	80	5
01359-03540	35 x 1 1/2"	64	25	80	5
01359-04240	42 x 1 1/2"	68	25	70	5
01359-04250	42 x 2"	68	25	60	5
01359-05450	54 x 2"	74	24	30	5
01359-05465	54 x 2 1/2"	75	24	30	5

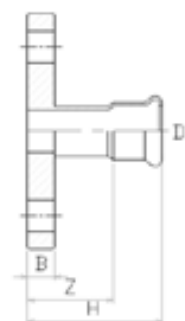
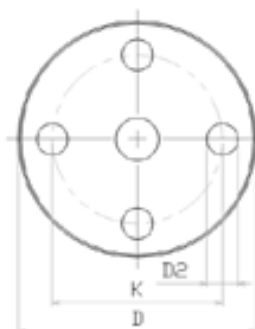
- Junta plana incluida
Flat joint included

01321

BRIDA ADAPTADOR
ADAPTOR FLANGE

DVGW

INOX



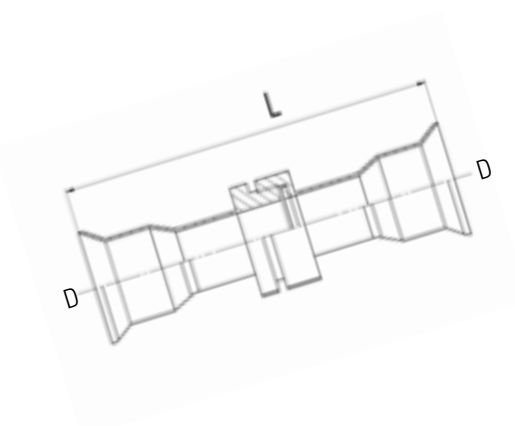
CÓDIGO CODE	MEDIDA SIZE	D D	K K	B B	H H	Z Z	D2 D2	N		
01321-015	15	95	65	11	47	27	14	4	20	1
01321-018	18	95	65	11	48	28	14	4	20	1
01321-022	22	105	75	12	52	31	14	4	12	1
01321-028	28	115	85	14	59	36	14	4	12	1
01321-035	35	140	100	15	68	42	18	4	10	1
01321-042	42	150	110	16	76	46	18	4	8	1
01321-054	54	165	125	18	90	55	18	4	6	1
01321-076	76	185	145	18	136	83	18	4	3	1
01321-088	88	200	160	20	152	92	18	8	3	1
01321-108	108	220	180	20	178	103	18	8	2	1

01360

RACOR TRES PIEZAS
TAP CONNECTOR THREE PIECES

DVGW

INOX

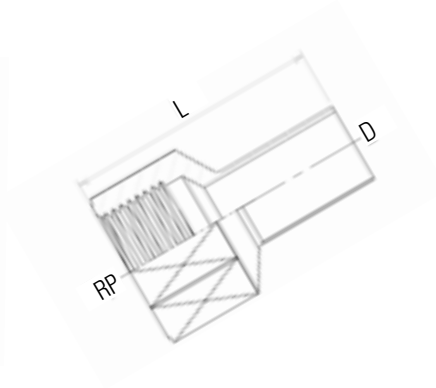


CÓDIGO CODE	MEDIDA SIZE (D)	L L		
01360-015	15	89	100	10
01360-018	18	92	80	10
01360-022	22	99	50	10
01360-028	28	112	30	10
01360-035	35	119	40	5
01360-042	42	128	30	5
01360-054	54	141	15	5

01440

DVGW

INOX

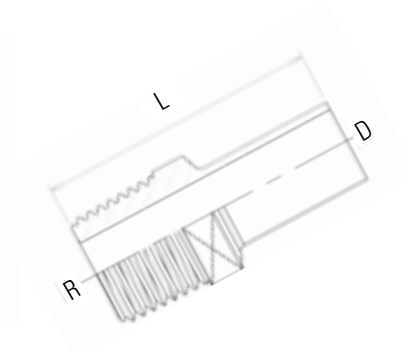
 CONECTOR H
 F CONNECTOR


CÓDIGO CODE	MEDIDA SIZE (DxRp)	L L		
01440-01515	15 x 1/2"	54	180	10
01440-01815	18 x 1/2"	57	160	10
01440-01820	18 x 3/4"	57	140	10
01440-02215	22 x 1/2"	60	100	10
01440-02220	22 x 3/4"	60	100	10
01440-02820	28 x 3/4"	66	60	10
01440-02825	28 x 1"	69	60	10

01441

DVGW

INOX

 CONECTOR M
 M CONNECTOR


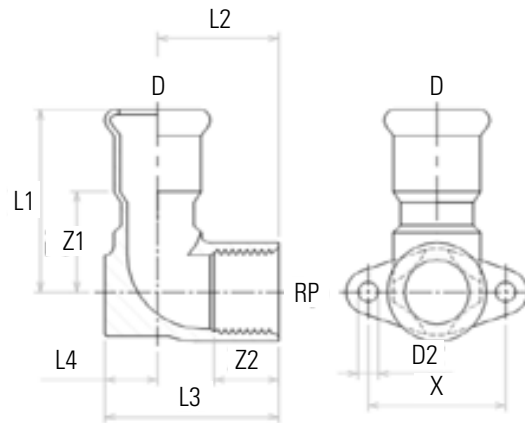
CÓDIGO CODE	MEDIDA SIZE (DxR)	L L		
01441-01515	15 x 1/2"	53	180	10
01441-01815	18 x 1/2"	57	160	10
01441-01820	18 x 3/4"	57	140	10
01441-02215	22 x 1/2"	59	100	10
01441-02220	22 x 3/4"	59	100	10
01441-02820	28 x 3/4"	63	60	10
01441-02825	28 x 1"	66	60	10

01472

CODO PLACA
WALL PLATED ELBOW

DVGW

INOX



CÓDIGO	MEDIDA	L1	L2	L3	L4	Z1	Z2	D2	X		
CODE	SIZE (DxRp)	L1	L2	L3	L4	Z1	Z2	D2	X		
01472-01515	15 x 1/2"	50	30	65	35	30	15	4,8	34	100	10
01472-01815	18 x 1/2"	50	30	65	35	30	15	5	34	90	10
01472-02220	22 x 3/4"	54	34	65	31	33	16	6	40	60	10

JE

DVGW

INOX

R

RECAMBIO - JUNTA EPDM
SPARE PART - O-RING EPDM



CÓDIGO CODE	MEDIDA SIZE		
JE015	15	5000	500
JE018	18	5000	500
JE022	22	3000	300
JE028	28	3000	300
JE035	35	3000	300
JE042	42	2000	200
JE054	54	2000	200
JE076	76	150	15
JE088	88	150	15
JE108	108	150	15

JV

DVGW

INOX

R

RECAMBIO - JUNTA FKM
SPARE PART - O-RING FKM



CÓDIGO CODE	MEDIDA SIZE		
JV015	15	5000	500
JV018	18	5000	500
JV022	22	3000	300
JV028	28	3000	300
JV035	35	3000	300
JV042	42	2000	200
JV054	54	2000	200
JV076	76	150	15
JV088	88	150	15
JV108	108	150	15

015004

AISI 304L

DVGW

INOX

TUBO SOLDADO EN ACERO INOXIDABLE 304L
WELDED STAINLESS STEEL PIPE 304L



CÓDIGO CODE	MEDIDA SIZE	METROS METERS
015004-01506	15 x 0.6	5
015004-01510	15 x 1.0	6
015004-01807	18 x 0.7	5
015004-01810	18 x 1.0	6
015004-02207	22 x 0.7	5
015004-02212	22 x 1.2	6
015004-02808	28 x 0.8	5
015004-02812	28 x 1.2	6
015004-03510	35 x 1.0	5
015004-03515	35 x 1.5	6
015004-04212	42 x 1.2	5
015004-04215	42 x 1.5	6
015004-05412	54 x 1.2	5
015004-05415	54 x 1.5	6
015004-07615	76.1 x 1.5	6
015004-07620	76.1 x 2.0	6
015004-08820	88.9 x 2.0	6
015004-10820	108 x 2.0	6

- Para otras dimensiones y cantidades consultar
For other dimensions or quantity pipes under consult

DIÁMETRO EXTERIOR EXTERNAL DIAMETER	GROSOR THICKNESS	PESO POR METRO (KG) WEIGHT PER METER (KG)
15	0,6	0,22
18	0,7	0,30
22	0,7	0,37
28	0,8	0,55
35	1,0	0,85
42	1,2	1,23
54	1,2	1,59
76,1	1,5	2,81
88,9	2,0	4,36
108	2,0	5,31

- Tubería de acero inoxidable según las norma DVGW GW 541 y UNE-EN-10088
Stainless steel pipe according to DVGW GW 541 and UNE-EN-10088

015006

AISI 316L

DVGW

INOX

TUBO SOLDADO EN ACERO INOXIDABLE 316L
WELDED STAINLESS STEEL PIPE 316L



CÓDIGO CODE	MEDIDA SIZE	METROS METERS
015006-01506	15 x 0.6	5
015006-01510	15 x 1.0	6
015006-01807	18 x 0.7	5
015006-01810	18 x 1.0	6
015006-02207	22 x 0.7	5
015006-02212	22 x 1.2	6
015006-02808	28 x 0.8	5
015006-02812	28 x 1.2	6
015006-03510	35 x 1.0	5
015006-03515	35 x 1.5	6
015006-04212	42 x 1.2	5
015006-04215	42 x 1.5	6
015006-05412	54 x 1.2	5
015006-05415	54 x 1.5	6
015006-07615	76 x 1.5	6
015006-07620	76.1 x 2.0	6
015006-08820	88.9 x 2.0	6
015006-10820	108 x 2.0	6

- Para otras dimensiones y cantidades consultar
For other dimensions or quantity pipes under consult

DIÁMETRO EXTERIOR EXTERNAL DIAMETER	GROSOR THICKNESS	PESO POR METRO (KG) WEIGHT PER METER (KG)
15	1,0	0,35
18	1,0	0,43
22	1,2	0,63
28	1,2	0,81
35	1,5	1,26
42	1,5	1,52
54	1,5	1,97
76,1	2,0	3,72
88,9	2,0	4,36
108	2,0	5,31

- Tubería de acero inoxidable según las norma DVGW GW 541 y UNE-EN-10088
Stainless steel pipe according to DVGW GW 541 and UNE-EN-10088

COMPATIBILIDAD DIÁMETRO / MATERIALES

DIAMETER / MATERIAL COMPATIBILITY

FLUIDOS FLUIDS	EPDM	FKM
ACEITES SINTÉTICOS / SYNTHETIC OIL	X	✓
ACEITES VEGETALES / VEGETABLE OIL	✓	✓
ÁCIDO ACÉTICO / ACETIC ACID	✓	X
ÁCIDO CLORHÍDRICO / HYDROCHLORIC ACID	✓	✓
ÁCIDO FÓRMICO / FORMIC ACID	✓	X
ÁCIDO NÍTRICO / NITRIC ACID	X	✓
ÁCIDO SULFÚRICO / SULFURIC ACID	X	✓
AMONÍACO / AMMONIA	✓	X
AGUA DESTILADA / DISTILLED WATER	✓	✓
AGUA LÍQUIDA <100° / LIQUID WATER	✓	✓
AGUA VAPOR <140° / STEAM	✓	✓
AGUA VAPOR >140° / STEAM	X	✓
AIRE COMPRIMIDO / COMPRESSED AIR	X	✓
ARGÓN / ARGON	✓	✓
DIÓXIDO DE CARBONO / CARBON DIOXIDE	✓	✓
ETILENGLICOL / ETILENGLICOL	✓	✓
PROPILENGLICOL / PROPILENGLICOL	✓	✓
NITRÓGENO / NITROGEN	✓	✓
BENZENO / BENZENE	X	✓
GASOLINA / GASOLINE	X	✓
GASOIL/DIESEL/FUELOIL / DIESEL	X	✓
HIDRÓXIDO SÓDICO / SODIUM HYDROXIDE	✓	✓
METANOL / METANOL	✓	✓
TETRACLOROETILENO / TETRACHLORETHYLENE	X	✓
XILENO / XYLENE	X	✓

- X Incompatible / Non suitable
- ✓ Compatible / Suitable

APLICACIONES APPLICATIONS

APLICACIÓN	TUBERÍA	JUNTA	PRESIÓN MÁX. (BAR)	T (°C)
APPLICATION	PIPE	GASKET	MAX. PRESSURE (BAR)	T (°C)
AGUA POTABLE DRINKABLE WATER	AISI-316L	EPDM	16 BAR	0/+120°C
CALEFACCIÓN HEATING SYSTEMS	AISI-304L/AISI-316L	EPDM	16 BAR	0/+120°C
SISTEMAS ANTIINCENDIOS FIREFIGHTING SYSTEMS	AISI-304L/AISI-316L	EPDM	12,5 BAR	AMBIENTE ROOM TEMP.
REFRIGERACIÓN AIR COOLING	AISI-304L/AISI-316L	EPDM	16 BAR	-20/+120°C
SOLAR SOLAR POWER	AISI-304L/AISI-316L	FKM	6 BAR	-20/+180°C
AIRE COMPRIMIDO COMPRESSED AIR	AISI-304L/AISI-316L	EPDM/FKM	16 BAR (DN15-DN54) 10 BAR (DN76-DN108)	AMBIENTE ROOM TEMP.
NITRÓGENO NITROGEN (GAS)	AISI-316L	EPDM	16 BAR (DN15-DN54) 10 BAR (DN76-DN108)	AMBIENTE ROOM TEMP.
ARGÓN ARGON (GAS)	AISI-316L	EPDM	16 BAR (DN15-DN54) 10 BAR (DN76-DN108)	AMBIENTE ROOM TEMP.
DÍÓXIDO CARBONO CARBON DIOXIDE (GAS)	AISI-304L/AISI-316L	EPDM	16 BAR (DN15-DN54) 10 BAR (DN76-DN108)	AMBIENTE ROOM TEMP.
VAPOR STEAM	AISI-316L	FKM	1 BAR	MAX. +120°C
VACÍO VACUUM	AISI-304L/AISI-316L	EPDM	-0,8 BAR	AMBIENTE ROOM TEMP.

- Las aplicaciones y los valores descritos en esta tabla son orientativos y basadas en las instalaciones ya realizadas y supervisadas por MT Valves and Fittings y que están funcionando correctamente.
The applications and values described in this table are indicative and based on the installations already carried out and supervised by MT Valves and Fittings and that are functioning correctly.

UAP432CFM

MÁQUINA DE PRENSAR ELECTRO HIDRÁULICA CON BLUETOOTH Y PANTALLA OLED / ELECTROHYDRAULIC MACHINE FOR PRESS WITH BLUETOOTH AND OLED SCREEN



CÓDIGO
CODE

UAP432CFM

- Se suministra con: maletín, máquina, cargador (LGL1), una batería (18V/3) y un adaptador enchufable (NG2230).
- Admite mordazas desde 15 a 108.
Supplied with: briefcase, machine, charger (LGL1), a battery (18V/3) and a plug-in adapter (NG2230). Accepts jaws from 15 to 108.

SBM

MORDAZA DE PRENSAR
PRESSING JAW



CÓDIGO
CODE

MEDIDA
SIZE

SB15M	15
SB18M	18
SB22M	22
SB28M	28
SB35M	35

- Perfil M
M profile

BPLP

CADENA DE PRENSADO
PRESSING CHAIN



CÓDIGO
CODE

MEDIDA
SIZE

BP761LP	76,1
BP889LP	88,9
BP108LP	108

- Baja presión 48Bar
Low pressure 48Bar

SSKMN

CADENA DE PRENSADO
PRESSING CHAIN



CÓDIGO
CODE

MEDIDA
SIZE

SSK42	42
SSK54	54

- Perfil M
M profile

SBK4254

MORDAZA ADAPTADORA
ADAPTER JAW



CÓDIGO	MEDIDA
CODE	SIZE
SBK4254	42-54

SBKUAP4

MORDAZA ADAPTADORA
ADAPTER JAW



CÓDIGO	MEDIDA
CODE	SIZE
SBKUAP4	76-88-108

PACK MAP 2L19

MALETÍN PACK MAQUINARIA PRESS MAP2L19
BRIEFCASE MACHINE PRESS PACK MAP2L19

Klauke
A Textron Company



CÓDIGO	MEDIDA
CODE	SIZE
PACKMAP2L19	15-35 (M)

- Se suministra con: maletín, máquina, cargador, una batería y mordazas 15-18-22-28-35.

Supplied with: case, machine, charger, battery and clamps 15-18-22-28-35.

160101

ABARCÓN ACERO AL CARBONO CINCADO
 U-BOLT CARBON STEEL GALVANIZED



CÓDIGO CODE	MEDIDA SIZE		
160101-008	1/4"	600	1
160101-010	3/8"	600	1
160101-015	1/2"	600	1
160101-020	3/4"	600	1
160101-025	1"	600	1
160101-032	1 1/4"	600	1
160101-040	1 1/2"	300	1
160101-050	2"	200	1
160101-065	2 1/2"	150	1
160101-080	3"	125	1
160101-090	3 1/2"	125	1
160101-100	4"	100	1
160101-125	5"	125	1
160101-150	6"	50	1
160101-200	8"	50	1

160204

AISI 304 (A2)

ABARCÓN ACERO INOXIDABLE
 U-BOLT STAINLESS STEEL



CÓDIGO CODE	MEDIDA SIZE		
160204-008	1/4"	100	1
160204-010	3/8"	100	1
160204-015	1/2"	100	1
1602 04-020	3/4"	100	1
160204-025	1"	100	1
160204-032	1 1/4"	100	1
160204-040	1 1/2"	100	1
160204-050	2"	100	1
160204-065	2 1/2"	50	1
160204-080	3"	50	1
160204-090	3 1/2"	50	1
160204-100	4"	50	1
160204-125	5"	50	1
160204-150	6"	25	1
160204-200	8"	25	1

160306

AISI 316 (A4)

ABARCÓN ACERO INOXIDABLE
 U-BOLT STAINLESS STEEL

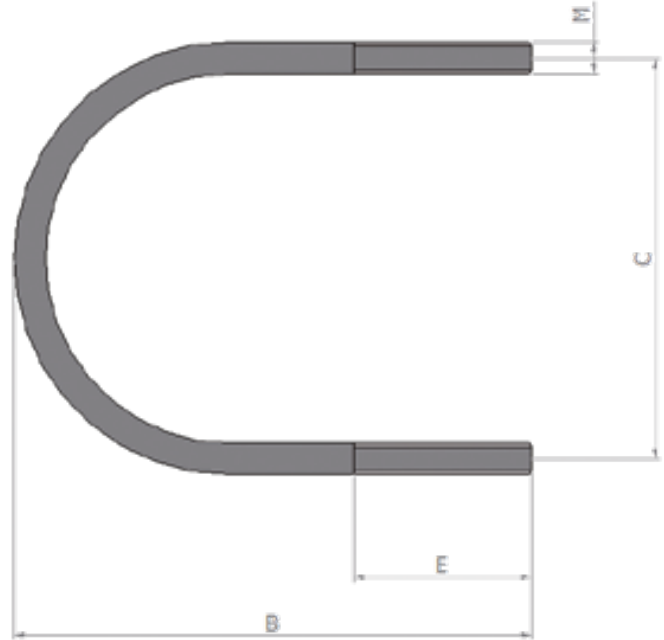


CÓDIGO CODE	MEDIDA SIZE		
160306-008	1/4"	100	1
160306-010	3/8"	100	1
160306-015	1/2"	100	1
160306-020	3/4"	100	1
160306-025	1"	100	1
160306-032	1 1/4"	100	1
160306-040	1 1/2"	100	1
160306-050	2"	100	1
160306-065	2 1/2"	50	1
160306-080	3"	50	1
160306-090	3 1/2"	50	1
160306-100	4"	50	1
160306-125	5"	50	1
160306-150	6"	25	1
160306-200	8"	25	1

FICHA TÉCNICA PARA ABARCÓN

TECHNICAL DATA SHEET FOR U-BOLT

SIZE	B	C	E	M
1/4"	32	20	14	M6
3/8"	37	23,5	15	M6
1/2"	42	28	17	M6
3/4"	50	34	19	M6
1"	62	41	24	M6
1 1/4"	71	49	24	M6
1 1/2"	80	57	26	M8
2"	91	70	26	M8
2 1/2"	117,5	85	35	M10
3"	130,5	101	35	M10
3 1/2"	143	114	35	M10
4"	155	127	35	M10
5"	186	154	40	M10
6"	213	232	40	M10
8"	264	286	40	M10



099151 PRESSING TONGS M TYPE



SPECS

CODE	DT	Units box	Minimum unit of sale
099151-015	15	1	1
099151-018	18	1	1
099151-022	22	1	1
099151-028	28	1	1
099151-035	35	1	1
099151-042	42	1	1
099151-054	54	1	1

099150 ELECTROHYDRAULIC PRESS MACHINE



SPECS

CODE	Units box	Minimum unit of sale
UAPXL	1	1

По вопросам продаж и поддержки обращайтесь:

Алматы (7273)495-231	Казань (843)206-01-48	Новокузнецк (3843)20-46-81	Смоленск (4812)29-41-54
Архангельск (8182)63-90-72	Калининград (4012)72-03-81	Новосибирск (383)227-86-73	Сочи (862)225-72-31
Астрахань (8512)99-46-04	Калуга (4842)92-23-67	Омск (3812)21-46-40	Ставрополь (8652)20-65-13
Барнаул (3852)73-04-60	Кемерово (3842)65-04-62	Орел (4862)44-53-42	Сургут (3462)77-98-35
Белгород (4722)40-23-64	Киров (8332)68-02-04	Оренбург (3532)37-68-04	Тверь (4822)63-31-35
Брянск (4832)59-03-52	Краснодар (861)203-40-90	Пенза (8412)22-31-16	Томск (3822)98-41-53
Владивосток (423)249-28-31	Красноярск (391)204-63-61	Пермь (342)205-81-47	Тула (4872)74-02-29
Волгоград (844)278-03-48	Курск (4712)77-13-04	Ростов-на-Дону (863)308-18-15	Тюмень (3452)66-21-18
Вологда (8172)26-41-59	Липецк (4742)52-20-81	Рязань (4912)46-61-64	Ульяновск (8422)24-23-59
Воронеж (473)204-51-73	Магнитогорск (3519)55-03-13	Самара (846)206-03-16	Уфа (347)229-48-12
Екатеринбург (343)384-55-89	Москва (495)268-04-70	Санкт-Петербург (812)309-46-40	Хабаровск (4212)92-98-04
Иваново (4932)77-34-06	Мурманск (8152)59-64-93	Саратов (845)249-38-78	Челябинск (351)202-03-61
Ижевск (3412)26-03-58	Набережные Челны (8552)20-53-41	Севастополь (8692)22-31-93	Череповец (8202)49-02-64
Иркутск (395)279-98-46	Нижний Новгород (831)429-08-12	Симферополь (3652)67-13-56	Ярославль (4852)69-52-93
Россия (495)268-04-70	Киргизия (996)312-96-26-47	Казахстан (7172)727-132	