

# Технические характеристики



## По вопросам продаж и поддержки обращайтесь:

Алматы (7273)495-231  
Архангельск (8182)63-90-72  
Астрахань (8512)99-46-04  
Барнаул (3852)73-04-60  
Белгород (4722)40-23-64  
Брянск (4832)59-03-52  
Владивосток (423)249-28-31  
Волгоград (844)278-03-48  
Вологда (8172)26-41-59  
Воронеж (473)204-51-73  
Екатеринбург (343)384-55-89  
Иваново (4932)77-34-06  
Ижевск (3412)26-03-58  
Иркутск (395)279-98-46  
Россия (495)268-04-70

Казань (843)206-01-48  
Калининград (4012)72-03-81  
Калуга (4842)92-23-67  
Кемерово (3842)65-04-62  
Киров (8332)68-02-04  
Краснодар (861)203-40-90  
Красноярск (391)204-63-61  
Курск (4712)77-13-04  
Липецк (4742)52-20-81  
Магнитогорск (3519)55-03-13  
Москва (495)268-04-70  
Мурманск (8152)59-64-93  
Набережные Челны (8552)20-53-41  
Нижний Новгород (831)429-08-12  
Киргизия (996)312-96-26-47

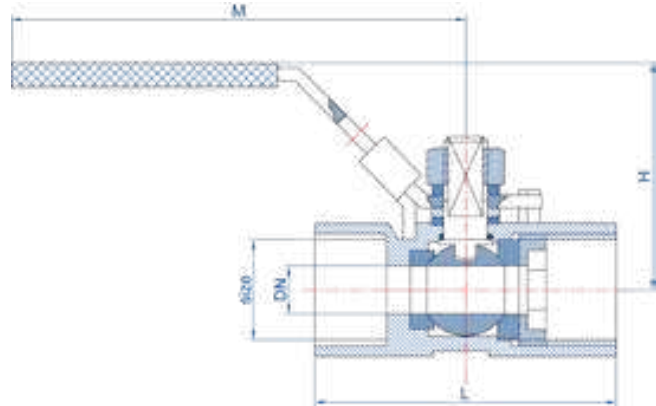
Новокузнецк (3843)20-46-81  
Новосибирск (383)227-86-73  
Омск (3812)21-46-40  
Орел (4862)44-53-42  
Оренбург (3532)37-68-04  
Пенза (8412)22-31-16  
Пермь (342)205-81-47  
Ростов-на-Дону (863)308-18-15  
Рязань (4912)46-61-64  
Самара (846)206-03-16  
Санкт-Петербург (812)309-46-40  
Саратов (845)249-38-78  
Севастополь (8692)22-31-93  
Симферополь (3652)67-13-56  
Казахстан (7172)727-132

Смоленск (4812)29-41-54  
Сочи (862)225-72-31  
Ставрополь (8652)20-65-13  
Сургут (3462)77-98-35  
Тверь (4822)63-31-35  
Томск (3822)98-41-53  
Тула (4872)74-02-29  
Тюмень (3452)66-21-18  
Ульяновск (8422)24-23-59  
Уфа (347)229-48-12  
Хабаровск (4212)92-98-04  
Челябинск (351)202-03-61  
Череповец (8202)49-02-64  
Ярославль (4852)69-52-93

0909

 VÁLVULA DE ESFERA UNA PIEZA ROSCAR PASO REDUCIDO BSP  
 BALL VALVE ONE PIECE THREADED END REDUCED BORE BSP

INOX



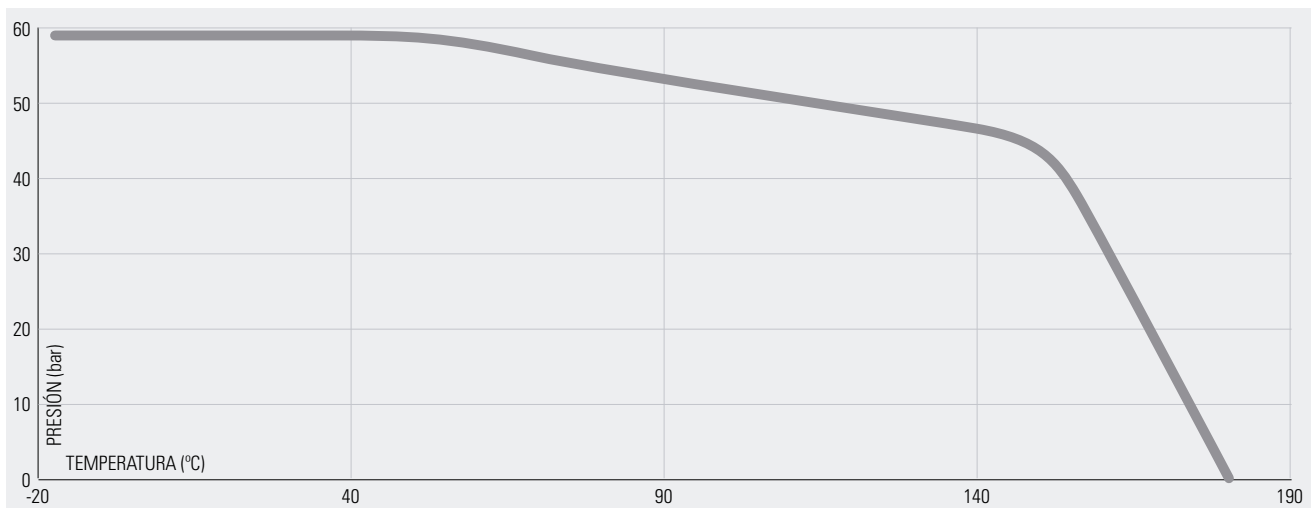
- Cuerpo y bola acero inoxidable CF8M (AISI-316)  
Body and ball made of stainless steel CF8M (AISI-316)
- Asientos bola en PTFE  
PTFE ball seats
- Roscas H-H BSP s/ norma ISO 228/1 (DIN 259)  
F-F BSP Threads ISO 228/1 (DIN 259)

- Presión máxima de trabajo: 63 Bar (1000 psi)  
Max. working pressure: 63 Bar (1000 psi)
- Temperatura de trabajo: -20°C / 180°C  
Working temperature: -20°C / 180°C
- Paso reducido  
Reduced bore

## DIMENSIONES / DIMENSIONS

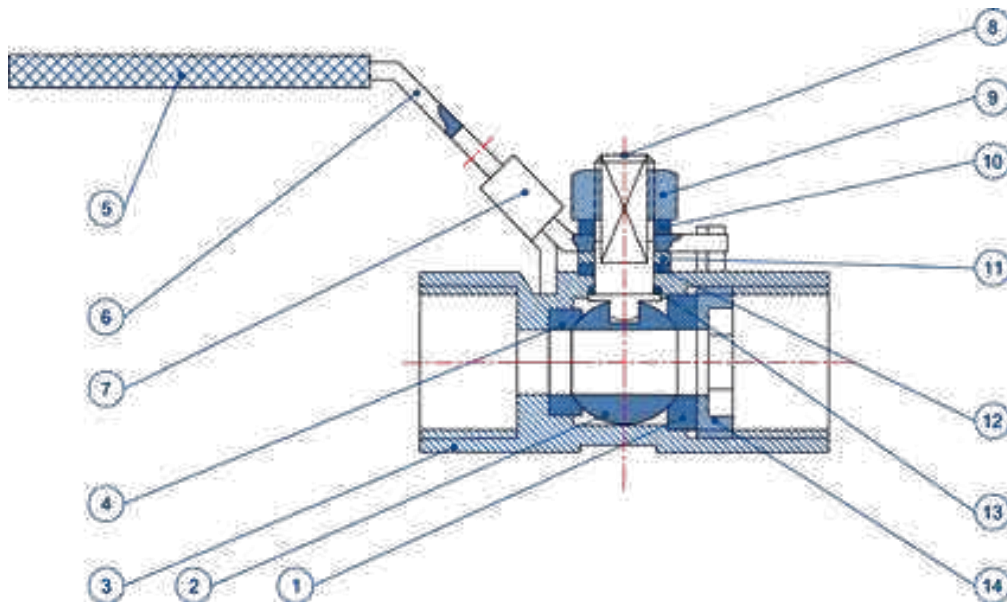
CÓDIGO CODE	MEDIDA SIZE	DN	L	H	M		
0909-008	1/4"	5	39,5	29	63	100	50
0909-010	3/8"	7	44	32	90	60	30
0909-015	1/2"	9,2	55	39	93	50	25
0909-020	3/4"	12,8	59	43	93	36	18
0909-025	1"	15	72	49,5	120	20	10

## GRÁFICO PRESIÓN-TEMPERATURA / PRESSURE TEMPERATURE CHART



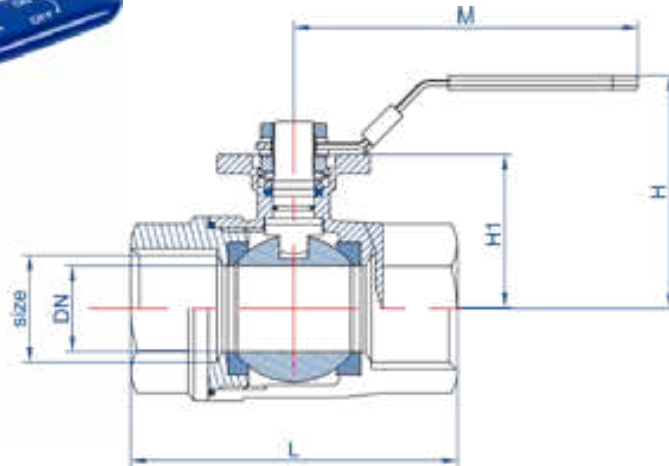
## MATERIALES / MATERIALS

Nº	NOMBRE	MATERIALES	CALIDAD
Nº	NAME	MATERIALS	QUALITY
1	Asiento A Seat A	PTFE	PTFE
2	Bola Ball	Acero inoxidable Stainless steel	316 (CF8M)
3	Cuerpo Body	Acero inoxidable Stainless steel	AISI 316 (CF8M)
4	Asiento B Seat B	RPTFE	RPTFE
5	Cubre palanca Handle cover	Plástico Plastic	PVC
6	Maneta Handle	Acero inoxidable Stainless steel	304
7	Mecanismo de cierre Lock device	Acero inoxidable Stainless steel	304
8	Eje Stem	Acero inoxidable Stainless steel	304
9	Tuerca del eje Stem nut	Acero inoxidable Stainless steel	304
10	Arandela del eje Stem washer	Acero inoxidable Stainless steel	304
11	Tuerca casquillo Gland nut	Acero inoxidable Stainless steel	304
12	Asiento del eje Stem packing	PTFE	PTFE
13	Arandela de empuje Thrust washer	PTFE	PTFE
14	Accesorio de inserción Insert	Acero inoxidable Stainless steel	316 (CF8M)



# 0917

VÁLVULA ESFERA DOS PIEZAS ROSCAR PLATAFORMA DE MONTAJE  
 BALL VALVE TWO PIECES WITH MOUNTING PAD FULL BORE THREADED END

**INOX**


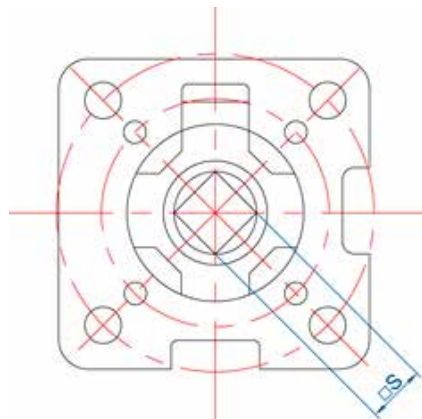
- Cuerpo y bola acero inoxidable CF8M (AISI-316)  
Body and ball made of stainless steel CF8M (AISI-316)
- Asientos bola en PTFE  
PTFE ball seats
- Roscas H-H BSP s/ norma ISO 228 (DIN 259)  
F-F BSP Threads ISO 228 (DIN 259)

- Plataforma montaje directo ISO 5211  
Direct mounting Pad ISO 5211.
- Presión máxima de trabajo: 63 Bar (1000 psi)  
Max. Working pressure: 63 Bar (1000 psi)
- Temperatura de trabajo: -20°C / 180°C  
Working temperature: -20°C / 180°C
- Paso total  
Full bore

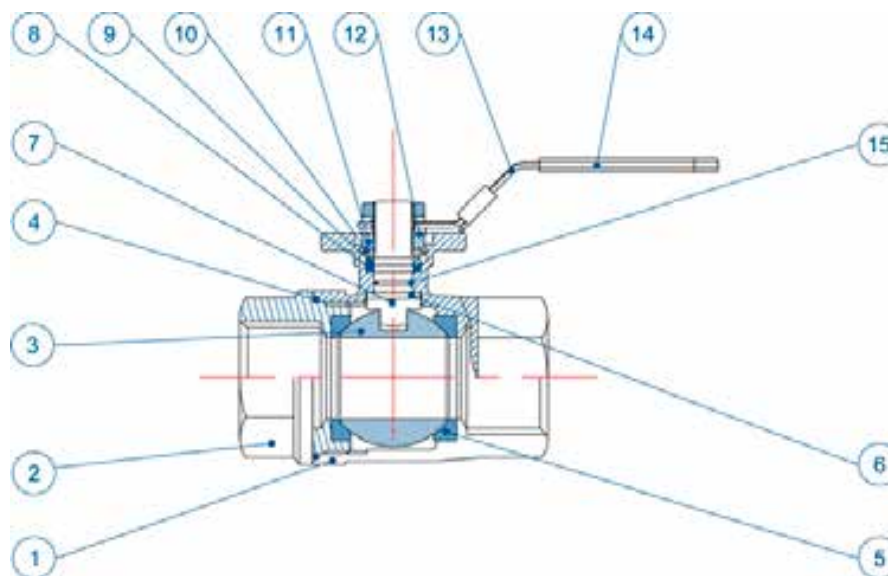
## DIMENSIONES / DIMENSIONS

CÓDIGO CODE	MEDIDA SIZE	DN DN	L L	H H	H1 H1	M M		
0917-008	1/4"	11,6	50	51,5	36,5	91	80	40
0917-010	3/8"	12,5	50	51,5	36,5	91	80	40
0917-015	1/2"	15	56	63	39	100	72	24
0917-020	3/4"	20	64	65,5	41,5	113	36	18
0917-025	1"	25	76	73,5	47	113	20	10
0917-032	1 1/4"	32	86,5	78,5	52	143	14	7
0917-040	1 1/2"	38	97,5	93	62	143	8	4
0917-050	2"	50	117,5	102	71	165	5	1

## DIMENSIONES ISO 5211 / FLANGE ISO 5211 DIMENSIONS



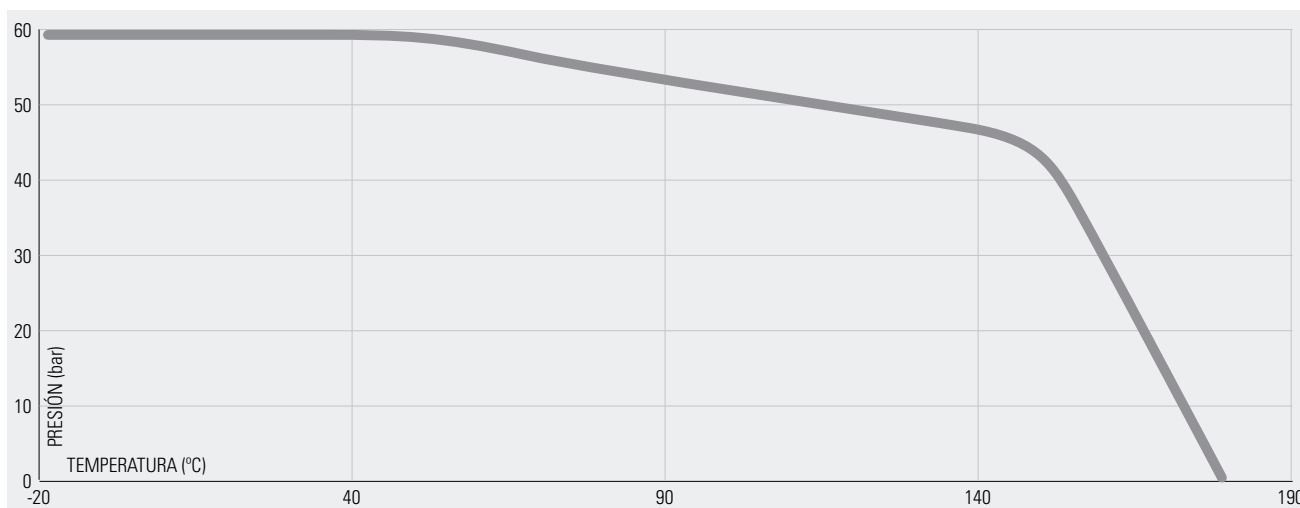
MEDIDA SIZE	DN DN	ISO 5211 ISO 5211	S S	TORQUE Nm
1/4"	8	F03-F04	9x9	3-4
3/8"	10	F03-F04	9x9	3-4
1/2"	15	F03-F04	9x9	4-5
3/4"	20	F03-F04	9x9	5-7
1"	25	F04-F05	11x11	12-14
1 1/4"	32	F04-F05	11x11	12-14
1 1/2"	40	F05-F07	14x14	20-25
2"	50	F05-F07	14x14	25-30



## MATERIALES / MATERIALS

Nº	NOMBRE	MATERIALES	CALIDAD
Nº	NAME	MATERIALS	QUALITY
1	Cuerpo Body	Acero inoxidable Stainless steel	AISI 316
2	Tapa Cap	Acero inoxidable Stainless steel	AISI 316
3	Bola Ball	Acero inoxidable Stainless steel	AISI 316
4	Junta cuerpo Body seal	PTFE	PTFE
5	Asiento Seat	PTFE	PTFE
6	Arandela apriete Thrust washer	PTFE	PTFE
7	Eje Stem	Acero inoxidable Stainless steel	AISI 316
8	Cierre eje Stem packing	PTFE	PTFE
9	Anillo prensaestopa Gland ring	Acero inoxidable Stainless steel	AISI 304
10	Arandela resorte Spring washer	Acero inoxidable Stainless steel	AISI 304
11	Tuerca eje Stem nut	Acero inoxidable Stainless steel	AISI 304
12	Arandela bloqueo tuerca Against pine pad	Acero inoxidable Stainless steel	AISI 304
13	Palanca Handle	Acero inoxidable Stainless steel	AISI 304
14	Cubierta palanca Plastic cover	Plástico Plastic	PVC
15	Junta tórica O-ring	FKM	FKM

## GRÁFICO PRESIÓN-TEMPERATURA / PRESSURE TEMPERATURE CHART

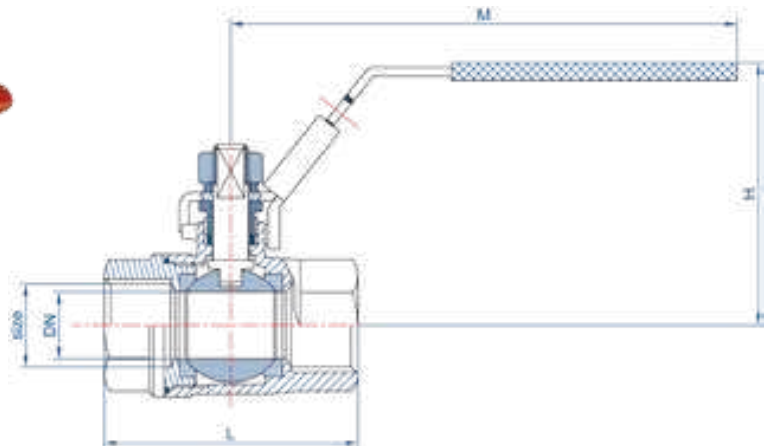


# 0910

# 09102

VÁLVULA DE DOS PIEZAS ROSCAR H-H  
 F-F BALL VALVE TWO PIECES THREADED END FULL BORE

INOX



- Cuerpo fabricado en acero inoxidable CF8M (AISI-316)  
Body made of stainless steel CF8M (AISI-316)
- Bola fabricada en acero inoxidable CF8M (AISI-316)  
CF8M (AISI-316) stainless steel ball
- Asientos bola en PTFE  
PTFE ball seats
- Roscas H-H BSP s/ norma ISO 7/1  
F-F BSP Threads ISO 7/1

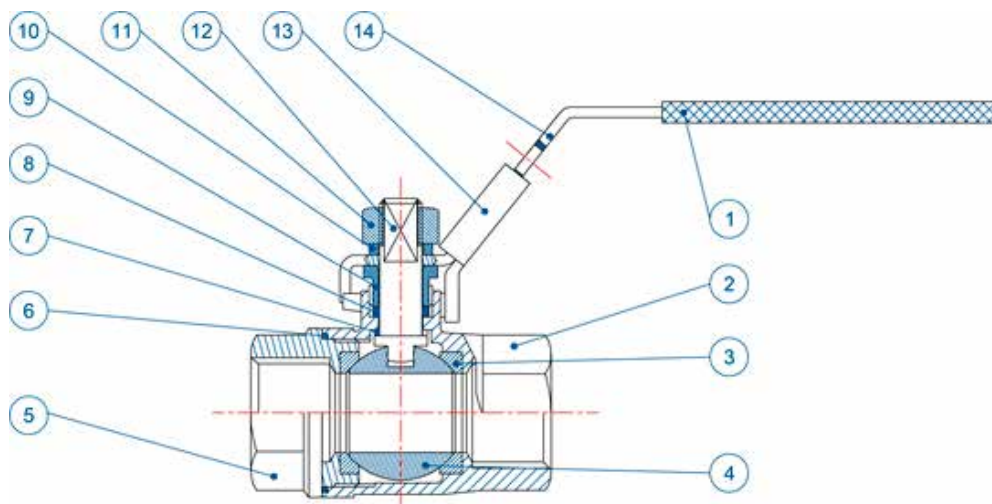
- Maneta color azul (Ref. 0910) y maneta color rojo (Ref.09102)  
Blue handle cover (Ref. 0910) and red handle cover (Ref.09102)
- Paso total  
Full bore
- Presión máxima de trabajo: 63 Bar (1000 psi)  
Max. working pressure: 63 Bar (1000 psi)
- Temperatura de trabajo: -20°C / 180°C  
Working temperature: -20°C / 180°C

## 0910

CÓDIGO	MEDIDA	DN	L	H	M		
CODE	SIZE	DN	L	H	M		
0910-008	1/4"	11,6	48	46	100	48	24
0910-010	3/8"	12,5	48	47	100	48	24
0910-015	1/2"	15	56	48	100	32	16
0910-020	3/4"	20	64	58	112	24	12
0910-025	1"	25	76	61	112	16	8
0910-032	1 1/4"	32	87	78	145	10	1
0910-040	1 1/2"	38	98	82	145	10	1
0910-050	2"	50	119	98	165	6	1
0910-065	2 1/2"	65	145	118	230	4	1
0910-080	3"	76	166	128	230	3	1

## 09102

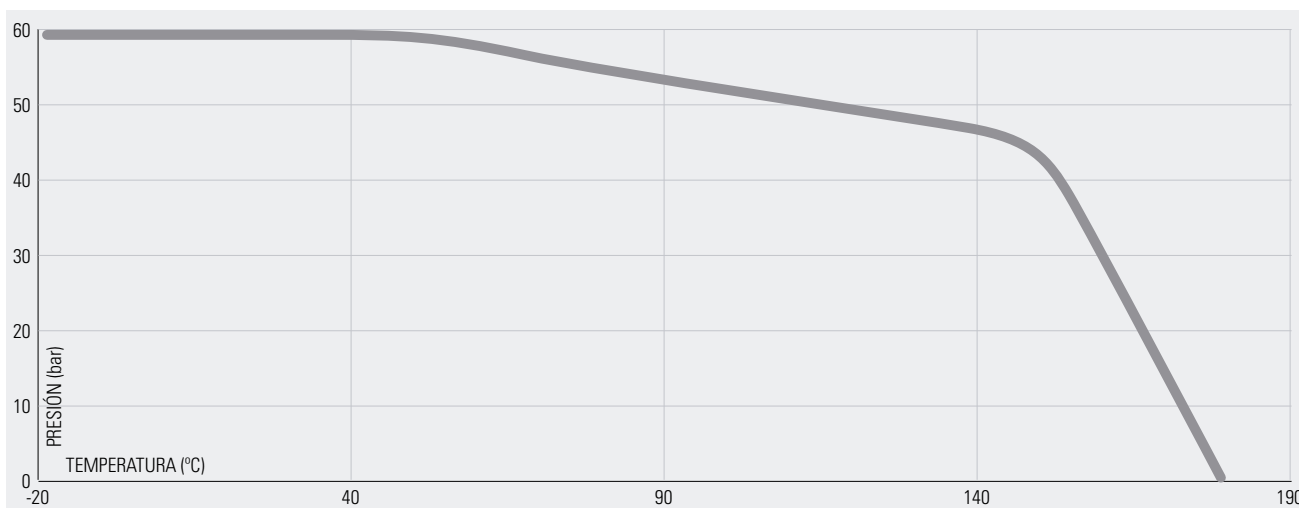
CÓDIGO	MEDIDA	DN	L	H	M		
CODE	SIZE	DN	L	H	M		
09102-008	1/4"	11,6	48	46	100	48	24
09102-010	3/8"	12,5	48	47	100	48	24
09102-015	1/2"	15	56	48	100	32	16
09102-020	3/4"	20	64	58	112	24	12
09102-025	1"	25	76	61	112	16	8
09102-032	1 1/4"	32	87	78	145	10	1
09102-040	1 1/2"	38	98	82	145	10	1
09102-050	2"	50	118	98	165	6	1
09102-065	2 1/2"	65	144	118	230	4	1
09102-080	3"	76	165	128	230	3	1



## MATERIALES / MATERIALS

Nº	NOMBRE NAME	MATERIALES MATERIALS	CALIDAD QUALITY
1	Cobertura maneta Handle cover	Plástico Plastic	PVC
2	Cuerpo Body	Acero inoxidable Stainless steel	CF8M
3	Asiento Seat	PTFE	PTFE
4	Bola Ball	Acero inoxidable Stainless steel	AISI 316
5	Tapa Cap	Acero inoxidable Stainless steel	CF8M
6	Junta Gasket	PTFE	PTFE
7	Junta base eje Stem joint	PTFE	PTFE
8	Empaquetadura eje Packing gland	PTFE	PTFE
9	Prensaestopa Packing nut	Acero inoxidable Stainless steel	AISI 304
10	Arandela muelle Spring washer	Acero inoxidable Stainless steel	AISI 304
11	Tuerca Nut	Acero inoxidable Stainless steel	AISI 304
12	Eje Stem	Acero inoxidable Stainless steel	AISI 304
13	Mecanismo bloqueo Lock device	Acero inoxidable Stainless steel	AISI 304
14	Maneta Handle	Acero inoxidable Stainless steel	AISI 304

## GRÁFICO PRESIÓN-TEMPERATURA / PRESSURE TEMPERATURE CHART

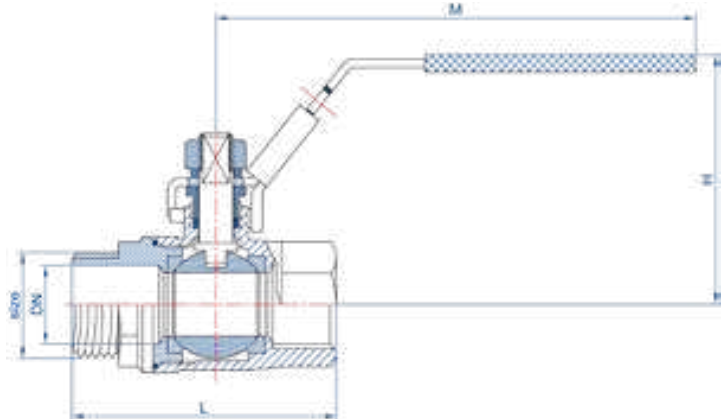


09103

 VÁLVULA DE DOS PIEZAS ROSCAR M-H  
 M-F BALL VALVE TWO PIECES THREADED END FULL BORE

INOX

09104



- Cuerpo fabricado en acero inoxidable CF8M (AISI-316)  
Body made of stainless steel CF8M (AISI-316)
- Bola fabricada en acero inoxidable CF8M (AISI-316)  
CF8M (AISI-316) stainless steel ball
- Asientos bola en PTFE  
PTFE ball seats
- Roscas M-H BSP s/ norma ISO 7/1  
M-F BSP threads ISO 7/1

- Maneta color azul (Ref. 09103) y maneta color rojo (Ref.09104)  
Blue handle cover (Ref. 09103) and red handle cover (Ref.09104)
- Paso total  
Full bore
- Presión máxima de trabajo: 1000 psi wog (PN-63)  
Max. working pressure: 1000 psi wog (PN-63)
- Temperatura de trabajo: -20°C / 180°C  
Working temperature: -20°C / 180°C

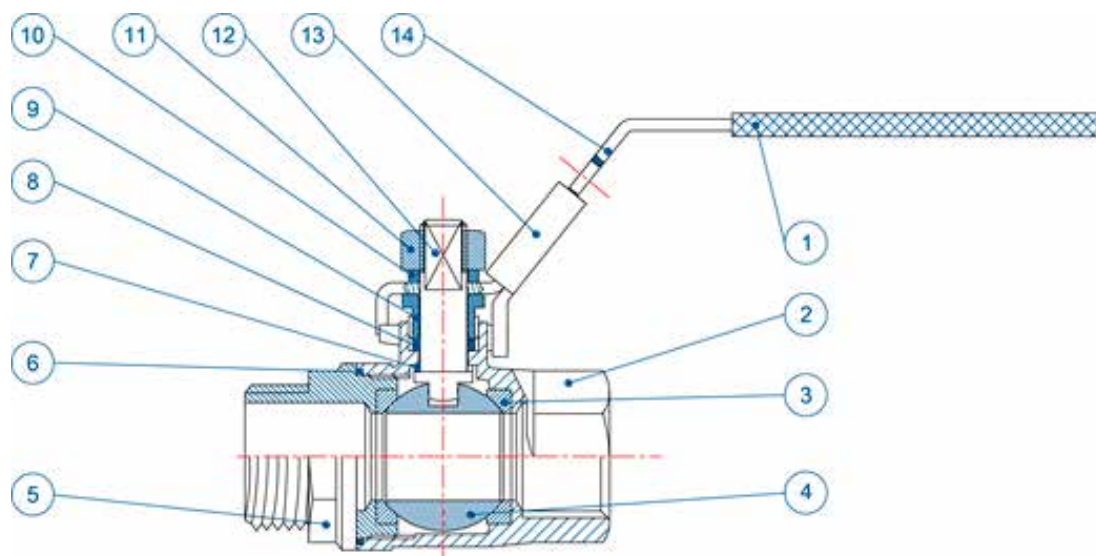
## 09103

CÓDIGO	MEDIDA	DN	L	H	M		
CODE	SIZE	DN	L	H	M		
09103-008	1/4"	11,6	57	46	100	48	24
09103-010	3/8"	12,5	57	47	100	48	24
09103-015	1/2"	15	68	48	100	32	16
09103-020	3/4"	20	77	58	112	24	12
09103-025	1"	25	91	61	112	16	8
09103-032	1 1/4"	32	102	78	145	10	1
09103-040	1 1/2"	38	113	82	145	10	1
09103-050	2"	50	133	98	165	3	1
09103-065	2 1/2"	65	170	120	235	4	1
09103-080	3"	76	190	130	235	3	1
09103-100	4"	100	235	170	305	2	1

## 09104

CÓDIGO	MEDIDA	DN	L	H	M		
CODE	SIZE	DN	L	H	M		
09104-008	1/4"	11,6	57	46	100	48	24
09104-010	3/8"	12,5	57	47	100	48	24
09104-015	1/2"	15	68	48	100	32	16
09104-020	3/4"	20	77	58	112	24	12
09104-025	1"	25	91	61	112	16	8
09104-032	1 1/4"	32	102	78	145	10	1
09104-040	1 1/2"	38	113	82	145	10	1
09104-050	2"	50	133	98	165	3	1
09104-065	2 1/2"	65	170	120	235	4	1
09104-080	3"	76	190	130	235	3	1
09104-100	4"	100	235	170	305	2	1

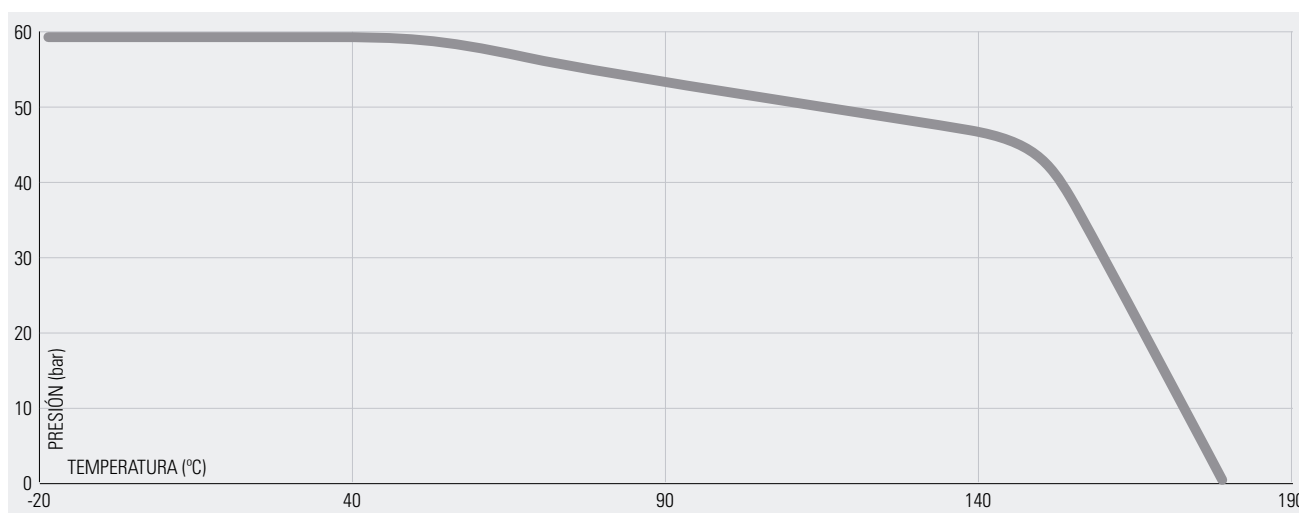




## MATERIALES / MATERIALS

Nº	NOMBRE	MATERIALES	CALIDAD
Nº	NAME	MATERIALS	QUALITY
1	Cobertura maneta Handle cover	Plástico Plastic	PVC
2	Cuerpo Body	Acero inoxidable Stainless steel	CF8M
3	Asiento Seat	PTFE	PTFE
4	Bola Ball	Acero inoxidable Stainless steel	AISI 316
5	Tapa Cap	Acero inoxidable Stainless steel	CF8M
6	Junta Gasket	PTFE	PTFE
7	Junta base eje Stem joint	PTFE	PTFE
8	Empaquetadura eje Packing gland	PTFE	PTFE
9	Prensaestopa Packing nut	Acero inoxidable Stainless steel	AISI 304
10	Arandela muelle Spring washer	Acero inoxidable Stainless steel	AISI 304
11	Tuerca Nut	Acero inoxidable Stainless steel	AISI 304
12	Eje Stem	Acero inoxidable Stainless steel	AISI 304
13	Mecanismo bloqueo Lock device	Acero inoxidable Stainless steel	AISI 304
14	Maneta Handle	Acero inoxidable Stainless steel	AISI 304

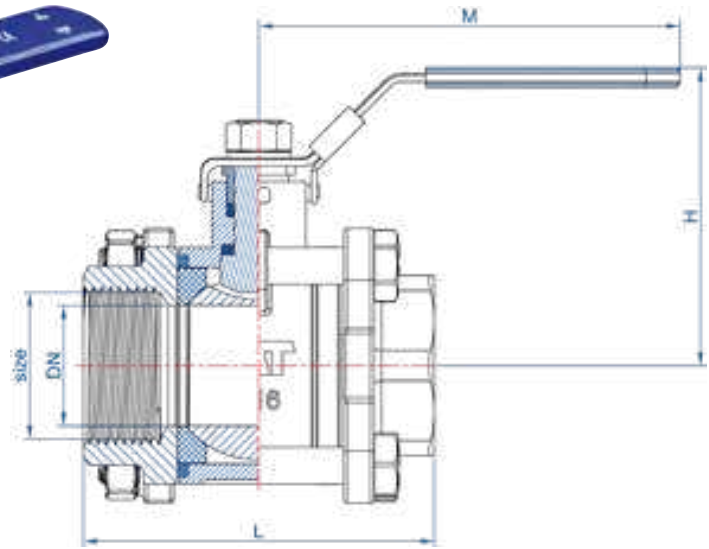
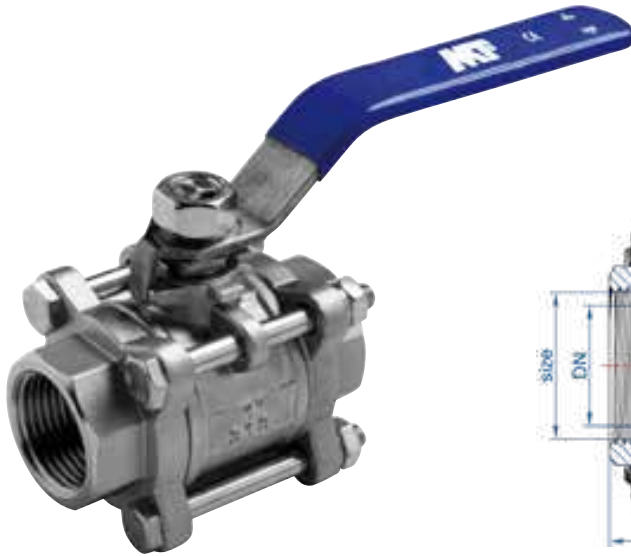
## GRÁFICO PRESIÓN-TEMPERATURA / PRESSURE TEMPERATURE CHART



0911

 VÁLVULA DE BOLA PASO TOTAL DE TRES PIEZAS  
 THREE PIECES STAINLESS STEEL BALL VALVE

INOX

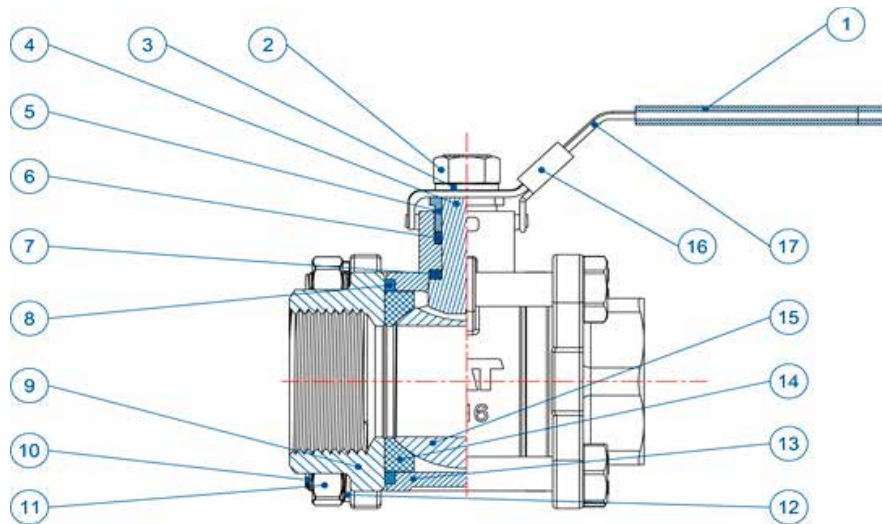


- Cuerpo fabricado en acero inoxidable CF8M (AISI-316)  
Body made of stainless steel CF8M (AISI-316)
- Bola fabricada en acero inoxidable CF8M (AISI-316)  
CF8M (AISI-316) stainless steel ball
- Asientos bola en PTFE reforzado  
Reinforced PTFE ball seats
- Roscas H-H BSP s/ norma ISO 228/1 (DIN 259)  
F-F BSP Threads ISO 228/1 (DIN 259)

- Paso total  
Full bore
- Presión máxima de trabajo: 63 Bar (1000 psi)  
Max. Working pressure: 63 Bar (1000 psi)
- Temperatura de trabajo: -20°C / 180°C  
Working temperature: -20°C / 180°C

## DIMENSIONES / DIMENSIONS

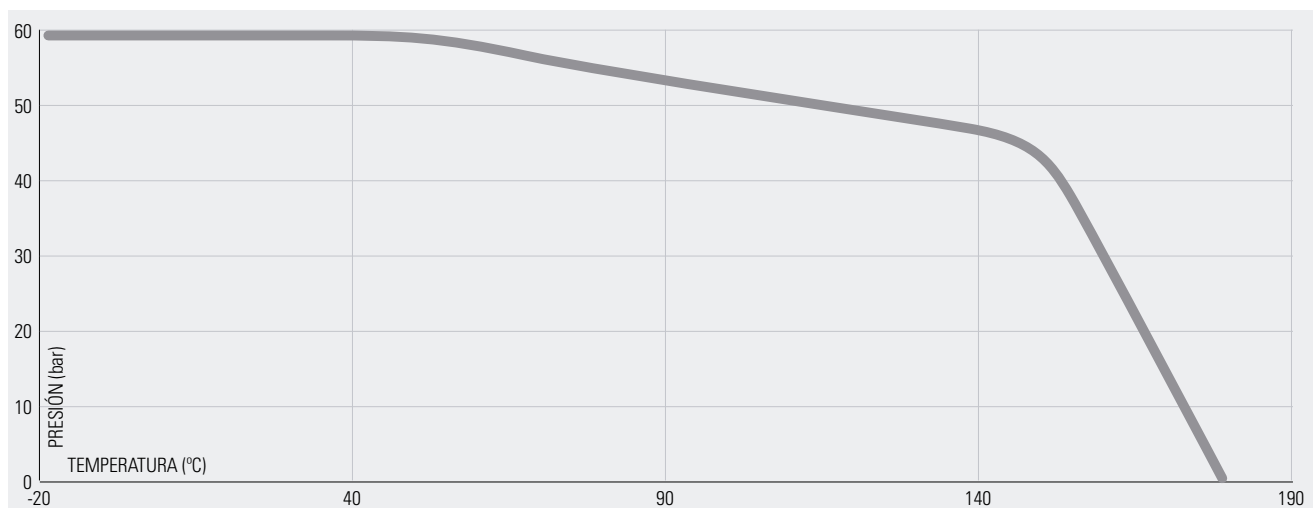
CÓDIGO CODE	MEDIDA SIZE	DN	L	H	M		
0911-008	1/4"	11,6	51	45	100	32	16
0911-010	3/8"	12,5	61	49	100	32	16
0911-015	1/2"	15	62	50	100	20	10
0911-020	3/4"	20	69	60	112	16	8
0911-025	1"	25	79	64	112	16	8
0911-032	1 1/4"	32	96	80	145	8	1
0911-040	1 1/2"	38	102	83	145	6	1
0911-050	2"	50	124	97	165	3	1
0911-065	2 1/2"	65	159	118	230	3	1
0911-080	3"	76	179	125	230	2	1
0911-100	4"	100	220	169	300	2	1



## MATERIALES / MATERIALS

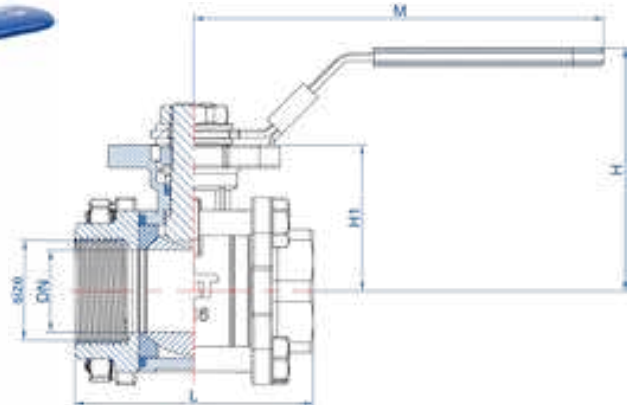
Nº	NOMBRE	MATERIALES	CALIDAD
Nº	NAME	MATERIALS	QUALITY
1	Cubrepalanca Handle cover	Plástico Plastic	PVC
2	Tuerca Nut	Acero inoxidable Stainless steel	AISI 304
3	Arandela Washer	Acero inoxidable Stainless steel	AISI 304
4	Eje Stem	Acero inoxidable Stainless steel	AISI 304
5	Casquillo Gland nut	Acero inoxidable Stainless steel	AISI 304
6	Empaquetadura eje Stem packing	PTFE	PTFE
7	Arandela empuje Thrust washer	PTFE	PTFE
8	Junta cuerpo Body gasket	PTFE	PTFE
9	Tapa End cap	Acero inoxidable Stainless steel	AISI 316
10	Tornillo Bolt	Acero inoxidable Stainless steel	AISI 304
11	Tuerca tornillo Bolt nut	Acero inoxidable Stainless steel	AISI 304
12	Arandela tornillo Bolt washer	Acero inoxidable Stainless steel	AISI 304
13	Cuerpo Body	Acero inoxidable Stainless steel	AISI 316
14	Asiento de bola Ball seat	RPTFE	PTFE + Fiberglass
15	Bola Ball	Acero inoxidable Stainless steel	AISI 316
16	Mecanismo bloqueo Lock device	Acero inoxidable Stainless steel	AISI 304
17	Maneta Handle	Acero inoxidable Stainless steel	AISI 304

## GRÁFICO PRESIÓN-TEMPERATURA / PRESSURE TEMPERATURE CHART



# 0912

VÁLVULA ESFERA TRES PIEZAS ROSCAR PASO TOTAL PLETINA ISO  
 THREE PIECES BALL VALVE THREADED END FULL BORE, TOP FLANGE ISO

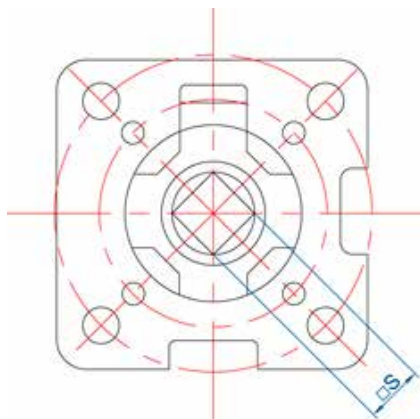
**INOX**


- Cuerpo fabricado en acero inoxidable CF8M (AISI-316)  
Body made of stainless steel CF8M (AISI-316)
- Bola fabricada en acero inoxidable CF8M (AISI-316)  
CF8M (AISI-316) stainless steel ball
- Asientos bola en PTFE reforzado  
Reinforced PTFE ball seats
- Roscas H-H BSP s/ norma ISO 228/1 (DIN 2599)  
F-F BSP Threads ISO 228/1 (DIN 2599)

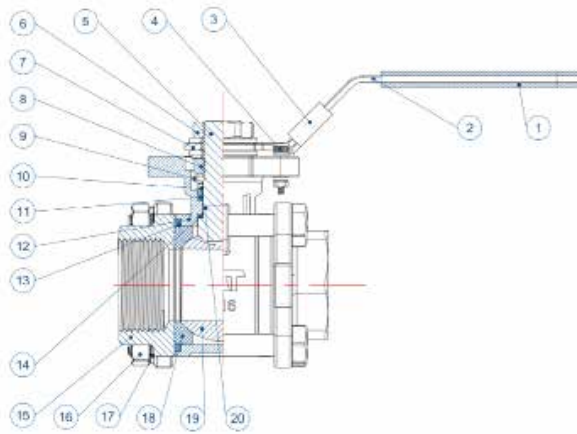
- Plataforma montaje directo ISO 5211  
Direct mounting Pad ISO 5211
- Paso total  
Full bore
- Presión máxima de trabajo: 63 Bar (1000 psi)  
Max. working pressure: 63 Bar (1000 psi)
- Temperatura de trabajo: -20°C / 180°C  
Working temperature: -20°C / 180°C

CÓDIGO CODE	MEDIDA SIZE	DN	L	H	H1	M		
0912-008	1/4"	11	54	62	39	120	24	12
0912-010	3/8"	12,5	54	62	39	120	18	9
0912-015	1/2"	15	61	65	39	120	16	8
0912-020	3/4"	20	69	65	42	120	16	8
0912-025	1"	25	79	75	47	140	8	4
0912-032	1 1/4"	32	96	80	52	140	6	1
0912-040	1 1/2"	38	102	95	62	170	4	1
0912-050	2"	50	124	105	71	170	3	1
0912-065	2 1/2"	65	158	131	89	230	3	1
0912-080	3"	76	179	142	98	230	2	1
0912-100	4"	100	220	175	129	300	1	1

## DIMENSIONES ISO 5211 / FLANGE ISO 5211 DIMENSIONS



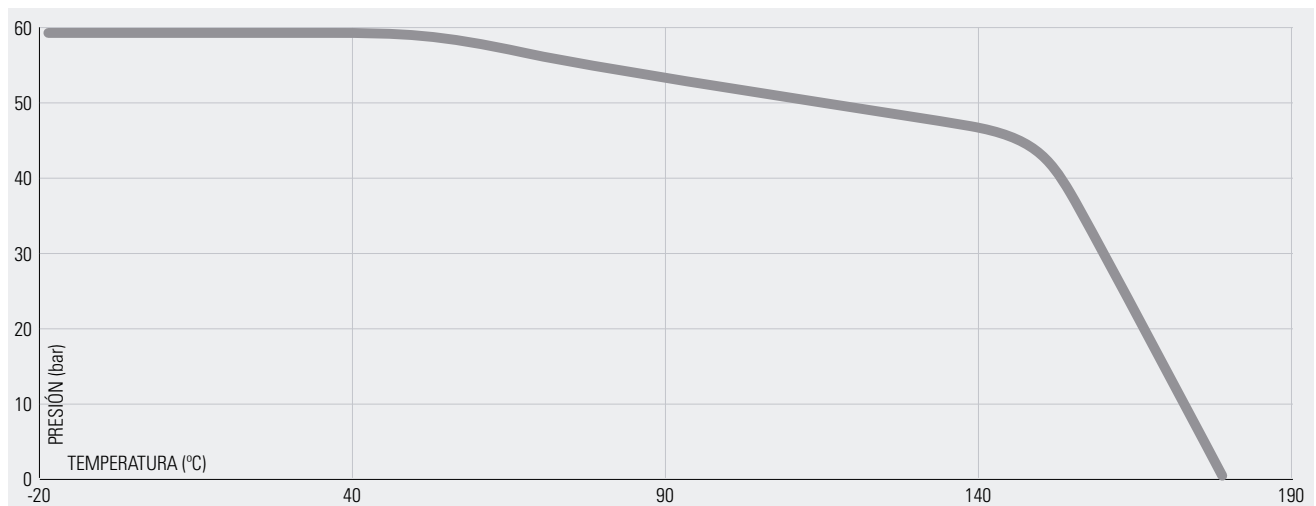
MEDIDA SIZE	DN	ISO 5211 ISO5211	S	TORQUE Nm
1/4"	8	F03-F04	9x9	3-4
3/8"	10	F03-F04	9x9	3-4
1/2"	15	F03-F04	9x9	4-5
3/4"	20	F03-F04	9x9	5-7
1"	25	F04-F05	11x11	12-14
1 1/4"	32	F04-F05	11x11	12-14
1 1/2"	40	F05-F07	14x14	20-25
2"	50	F05-F07	14x14	25-30
2 1/2"	65	F07-F10	17x17	35-40
3"	80	F07-F10	17x17	60-65
4"	100	F07-F10	22x22	100-120



## MATERIALES / MATERIALS

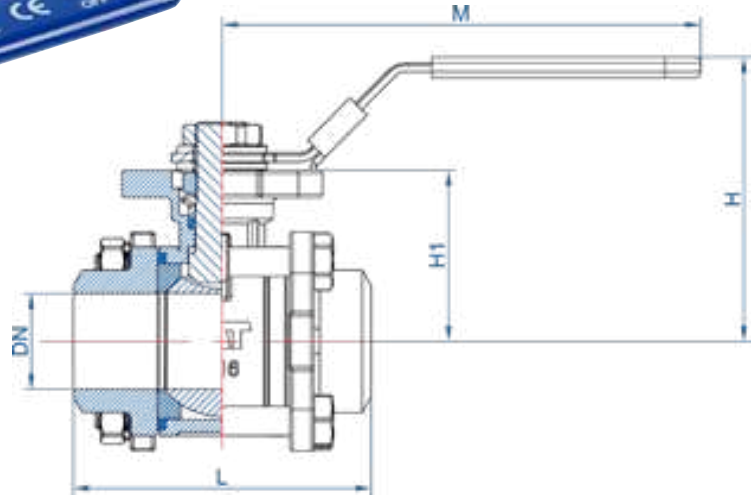
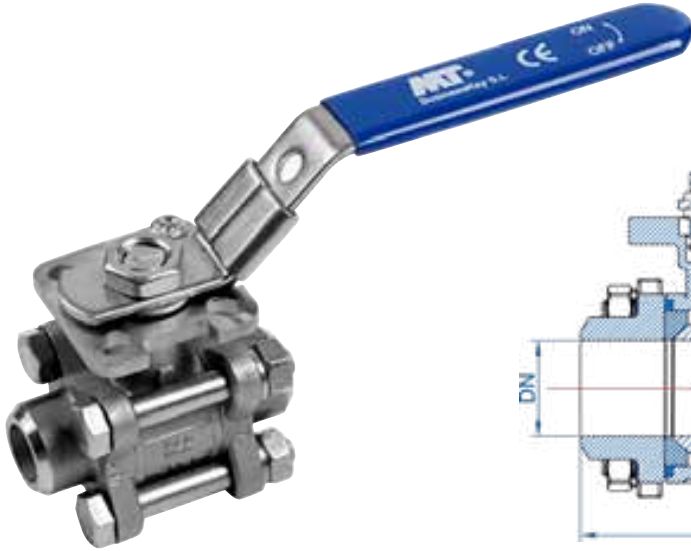
Nº	NOMBRE	MATERIALES	CALIDAD
Nº	NAME	MATERIALS	QUALITY
1	Cobertura maneta Handle cover	Plástico Plastic	PVC
2	Maneta Handle	Acero inoxidable Stainless steel	AISI 304
3	Mecanismo bloqueo Lock device	Acero inoxidable Stainless steel	AISI 304
4	Tornillo tope Stop bolt	Acero inoxidable Stainless steel	AISI 304
5	Eje Stem	Acero inoxidable Stainless steel	AISI 304
6	Tuerca Nut	Acero inoxidable Stainless steel	AISI 304
7	Arandela eje Stem washer	Acero inoxidable Stainless steel	AISI 304
8	Casquillo eje Stem bushing	Acero inoxidable Stainless steel	AISI 304
9	Arandela muelle Spring washer	Acero inoxidable Stainless steel	AISI 304
10	Prensaestopa Thrust washer	Acero inoxidable Stainless steel	AISI 304
11	Empaquetadura eje Packing	PTFE	PTFE
12	Cuerpo Body	Acero inoxidable Stainless steel	AISI 316
13	Junta cuerpo Body gasket	PTFE	PTFE
14	Cierre eje Stem seal	PTFE	PTFE
15	Tapa Cap	Acero inoxidable Stainless steel	AISI 316
16	Tuerca Nut	Acero inoxidable Stainless steel	AISI 304
17	Arandela Washer	Acero inoxidable Stainless steel	AISI 304
18	Asiento bola Ball seat	RPTFE	PTFE+FG
19	Bola Ball	Acero inoxidable Stainless steel	AISI 316
20	Junta O'ring	FKM	FKM

## GRÁFICO PRESIÓN-TEMPERATURA / PRESSURE TEMPERATURE CHART



# 91020

VÁLVULA ESFERA TRES PIEZAS BUTT WELD PASO TOTAL PLETINA ISO  
 THREE PIECES BALL VALVE BUTT WELD FULL BORE MOUNTING PAD ISO

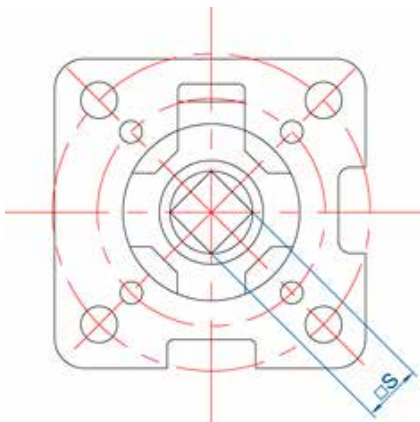
**INOX**


- Cuerpo y bola acero inoxidable CF8M (AISI-316)  
Body and ball made of stainless steel CF8M (AISI-316)
- Asientos bola en PTFE reforzado  
Reinforced PTFE ball seats
- Plataforma montaje directo ISO5211  
Direct mounting Pad ISO 5211
- Presión máxima de trabajo: 63 Bar (1000 psi)  
Max. working pressure: 63 Bar (1000 psi)
- Temperatura de trabajo: -20°C / 180°C  
Working temperature: -20°C / 180°C
- Paso total  
Full bore

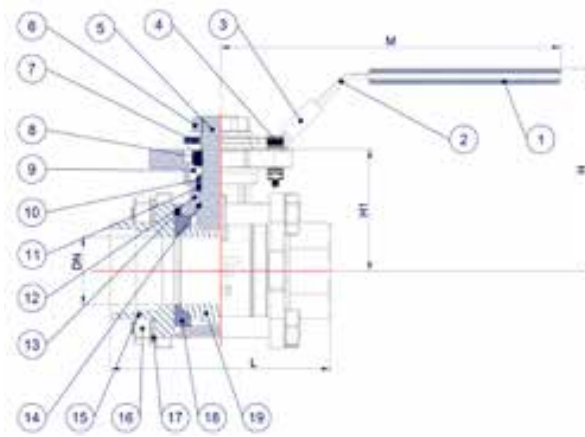
## DIMENSIONES / DIMENSIONS

CÓDIGO	MEDIDA	DN	L	H	H1	M		
CODE	SIZE	DN	L	H	H1	M		
91020-015	1/2"	15	61	65	39	120	16	8
91020-020	3/4"	20	69	65	41,5	120	16	8
91020-025	1"	25	80	65	47	140	8	4
91020-032	1 1/4"	32	96	75	52	140	6	1
91020-040	1 1/2"	38	108	95	62	170	4	1
91020-050	2"	50	124	105	71	170	4	1
91020-065	2 1/2"	64	158	131	84	230	1	1

## DIMENSIONES ISO 5211 / FLANGE ISO 5211 DIMENSIONS



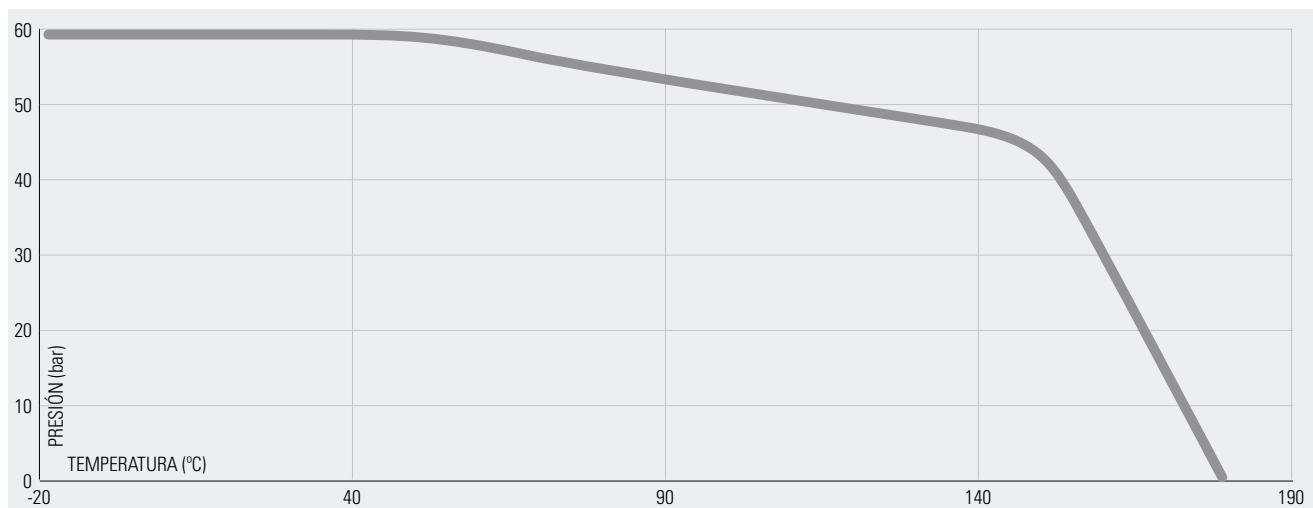
MEDIDA	DN	ISO 5211	S	TORQUE
SIZE	DN	ISO 5211	S	Nm
1/2"	15	F03-F04	9x9	4-5
3/4"	20	F03-F04	9x9	5-7
1"	25	F04-F05	11x11	12-14
1 1/4"	32	F04-F05	11x11	12-14
1 1/2"	40	F05-F07	14x14	20-25
2"	50	F05-F07	14x14	25-30
2 1/2"	65	F07-F10	17x17	35-40



## MATERIALES / MATERIALS

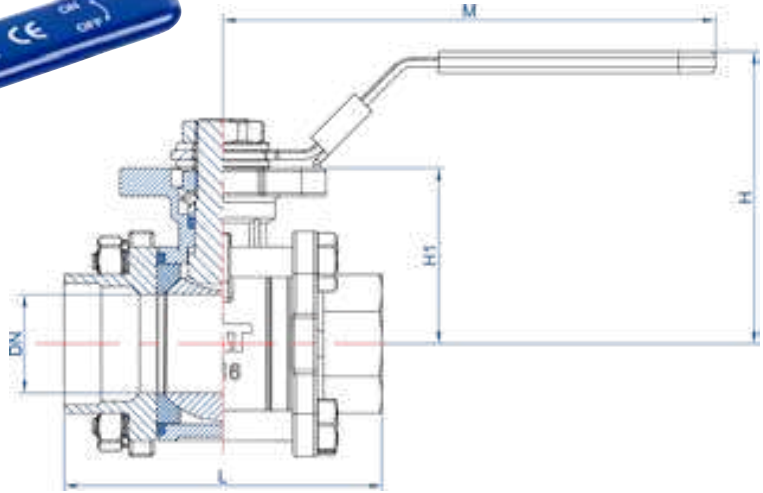
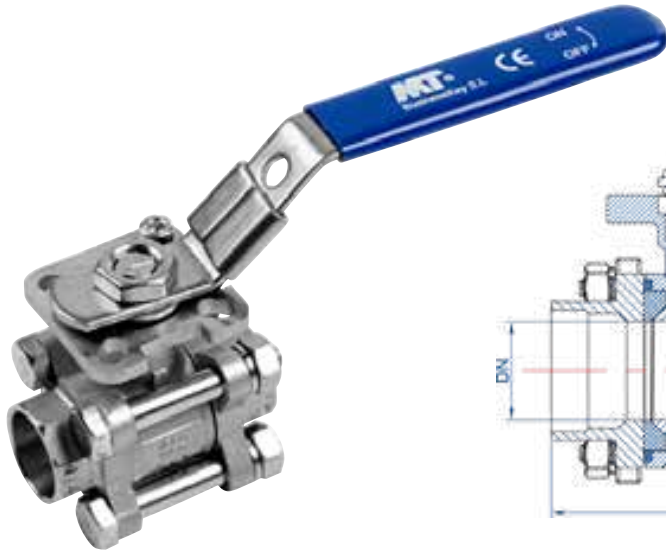
Nº	NOMBRE	MATERIALES	CALIDAD
Nº	NAME	MATERIALS	QUALITY
1	Cobertura maneta Handle cover	Plástico Plastic	PVC
2	Maneta Handle	Acero inoxidable Stainless steel	AISI 304
3	Mecanismo bloqueo Lock device	Acero inoxidable Stainless steel	AISI 304
4	Tornillo tope Stop bolt	Acero inoxidable Stainless steel	AISI 304
5	Eje Stem	Acero inoxidable Stainless steel	AISI 304
6	Tuerca Nut	Acero inoxidable Stainless steel	AISI 304
7	Arandela eje Stem washer	Acero inoxidable Stainless steel	AISI 304
8	Casquillo eje Stem bushing	Acero inoxidable Stainless steel	AISI 304
9	Arandela muelle Spring washer	Acero inoxidable Stainless steel	AISI 304
10	Prensaestopa Thrust washer	Acero inoxidable Stainless steel	AISI 304
11	Empaquetadura eje Packing	PTFE	PTFE
12	Cuerpo Body	Acero inoxidable Stainless steel	AISI 316
13	Junta cuerpo Body gasket	PTFE	PTFE
14	Cierre eje Stem seal	PTFE	PTFE
15	Tapa Cap	Acero inoxidable Stainless steel	AISI 316
16	Tuerca Nut	Acero inoxidable Stainless steel	AISI 304
17	Arandela Washer	Acero inoxidable Stainless steel	AISI 304
18	Asiento bola Ball seat	RPTFE	RPTFE
19	Bola Ball	Acero inoxidable Stainless steel	AISI 316
20	Junta O'ring	FKM	FKM

## GRÁFICO PRESIÓN-TEMPERATURA / PRESSURE TEMPERATURE CHART



# 91120

VÁLVULA ESFERA TRES PIEZAS SOCKET WELD PASO TOTAL PLETINA ISO  
 THREE PIECES BALL VALVE SOCKET WELD FULL BORE MOUNTING PAD ISO

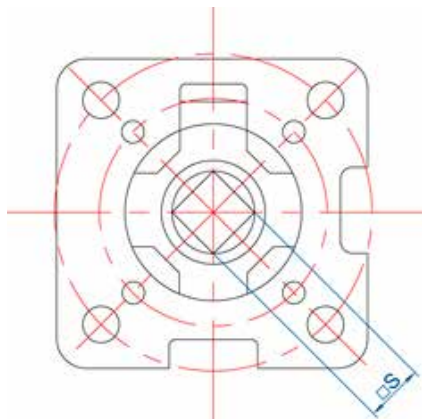
**INOX**


- Cuerpo y bola acero inoxidable CF8M (AISI-316)  
Body and ball made of stainless steel CF8M (AISI-316)
- Asientos bola en PTFE reforzado  
Reinforced PTFE ball seats
- Plataforma montaje directo ISO5211  
Direct mounting Pad ISO 5211
- Presión máxima de trabajo: 63 Bar (1000 psi)  
Max. Working pressure: 63 Bar (1000 psi)
- Temperatura de trabajo: -20° / 180°C  
Working temperature: -20° / 180°C
- Paso total  
Full bore

## DIMENSIONES / DIMENSIONS

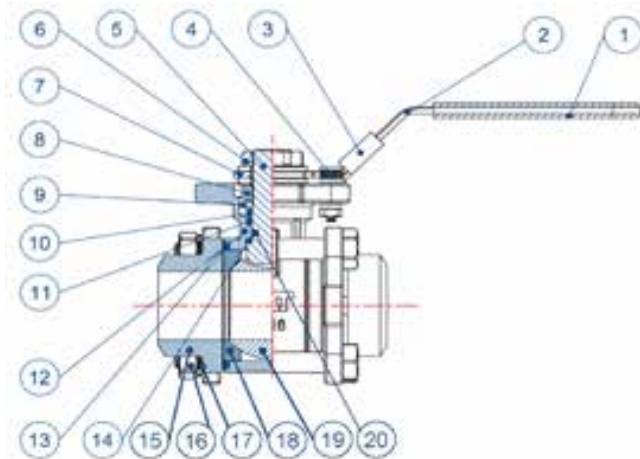
CÓDIGO	MEDIDA	DN	L	H	H1	M		
CODE	SIZE	DN	L	H	H1	M		
91120-015	1/2"	15	61	65	39	120	16	8
91120-020	3/4"	20	69	65	42	120	16	8
91120-025	1"	25	80	65	47	140	8	4
91120-032	1 1/4"	32	96	75	52	140	6	1
91120-040	1 1/2"	38	108	95	62	170	4	1
91120-050	2"	50	125	96	70,5	188	4	1
91120-065	2 1/2"	64	158	127	97	233	1	1
91120-080	3"	76	179	130	98	233	2	1
91120-100	4"	94	220	127	129	300	1	1

## DIMENSIONES ISO 5211 / FLANGE ISO 5211 DIMENSIONS



MEDIDA	DN	ISO 5211	S	TORQUE
SIZE	DN	ISO 5211	S	Nm
1/2"	15	F03-F04	9x9	4-5
3/4"	20	F03-F04	9x9	5-7
1"	25	F04-F05	11x11	12-14
1 1/4"	32	F04-F05	11x11	12-14
1 1/2"	40	F05-F07	14x14	20-25
2"	50	F05-F07	14x14	25-30
2 1/2"	65	F07-F10	17x17	35-40

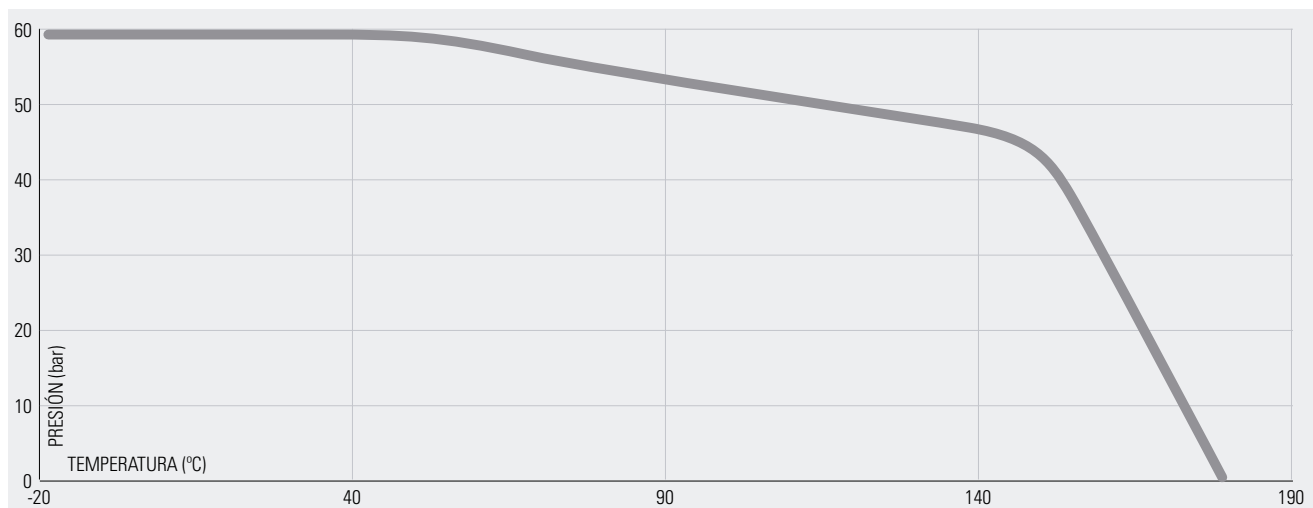




## MATERIALES / MATERIALS

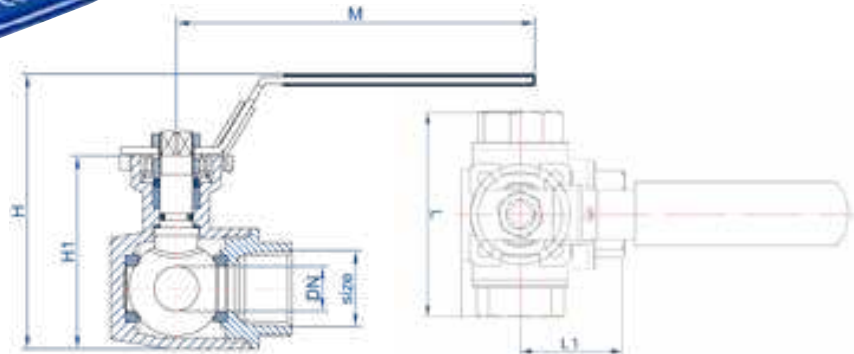
Nº	NOMBRE	MATERIALES	CALIDAD
Nº	NAME	MATERIALS	QUALITY
1	Cobertura maneta Handle cover	Plástico Plastic	PVC
2	Maneta Handle	Acero inoxidable Stainless steel	AISI 304
3	Mecanismo bloqueo Lock device	Acero inoxidable Stainless steel	AISI 304
4	Tornillo tope Stop bolt	Acero inoxidable Stainless steel	AISI 304
5	Eje Stem	Acero inoxidable Stainless steel	AISI 304
6	Tuerca Nut	Acero inoxidable Stainless steel	AISI 304
7	Arandela eje Stem washer	Acero inoxidable Stainless steel	AISI 304
8	Casquillo eje Stem bushing	Acero inoxidable Stainless steel	AISI 304
9	Arandela muelle Spring washer	Acero inoxidable Stainless steel	AISI 304
10	Prensaestopa Thrust washer	Acero inoxidable Stainless steel	AISI 304
11	Empaquetadura eje Packing	PTFE	PTFE
12	Cuerpo Body	Acero inoxidable Stainless steel	AISI 316
13	Junta cuerpo Body gasket	PTFE	PTFE
14	Cierre eje Stem seal	PTFE	PTFE
15	Tapa Cap	Acero inoxidable Stainless steel	AISI 316
16	Tuerca Nut	Acero inoxidable Stainless steel	AISI 304
17	Arandela Washer	Acero inoxidable Stainless steel	AISI 304
18	Asiento bola Ball seat	RPTFE	RPTFE
19	Bola Ball	Acero inoxidable Stainless steel	AISI 316
20	Junta O'ring	FKM	FKM

## GRÁFICO PRESIÓN-TEMPERATURA / PRESSURE TEMPERATURE CHART



# 0918

VÁLVULA DE ESFERA TRES VÍAS PLETINA ISO PASO EN L  
 THREE WAY BALL VALVE L-TYPE WITH MOUNTING PAD ISO

**INOX**


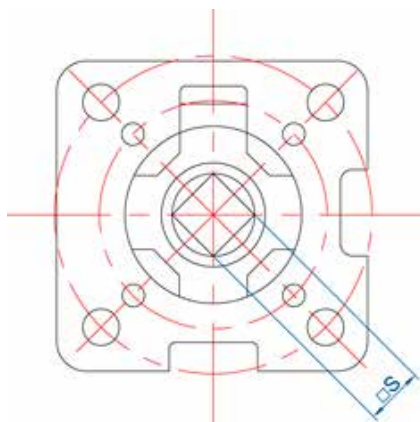
- Cuerpo fabricado en acero inoxidable CF8M (AISI-316)  
Body made of stainless steel CF8M (AISI-316)
- Bola fabricada en acero inoxidable CF8M (AISI-316)  
CF8M (AISI-316) stainless steel ball
- Asientos bola en PTFE  
PTFE ball seats
- Roscas H-H BSP s/ norma ISO 228 (DIN 259)  
F-F BSP Threads ISO 228 (DIN 259)

- Esfera con paso en L  
L-Type bore ball
- Plataforma de montaje ISO5211  
Direct mounting pad ISO5211
- Presión máxima de trabajo: 63 Bar (1000 psi)  
Max. working pressure: 63 Bar (1000 psi)
- Temperatura de trabajo: -20°C / 180°C  
Working temperature: -20°C / 180°C
- Paso reducido  
Reduced bore

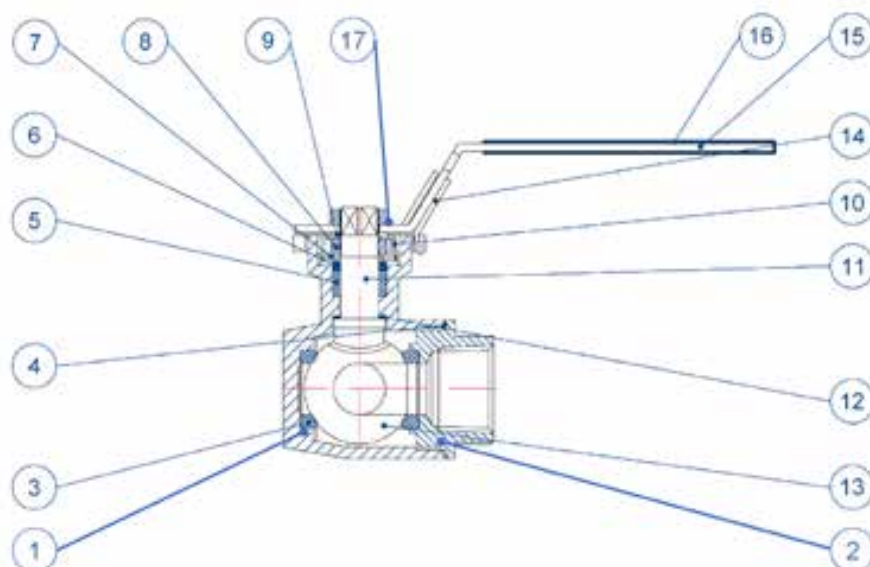
## DIMENSIONES / DIMENSIONS

CÓDIGO CODE	MEDIDA SIZE	DN	L	H	H1	M		
0918-008	1/4"	7	76	67	10	140	8	4
0918-010	3/8"	7	76	67	10	140	8	4
0918-015	1/2"	7	76	67	10	140	8	4
0918-020	3/4"	16	87	72	10	140	8	4
0918-025	1"	20	103	85	12	162	6	3
0918-032	1 1/4"	25	117	89	12	162	5	1
0918-040	1 1/2"	32	127	97	16	189	3	1
0918-050	2"	38	149	106	16	189	2	1

## DIMENSIONES ISO 5211 / FLANGE ISO 5211 DIMENSIONS



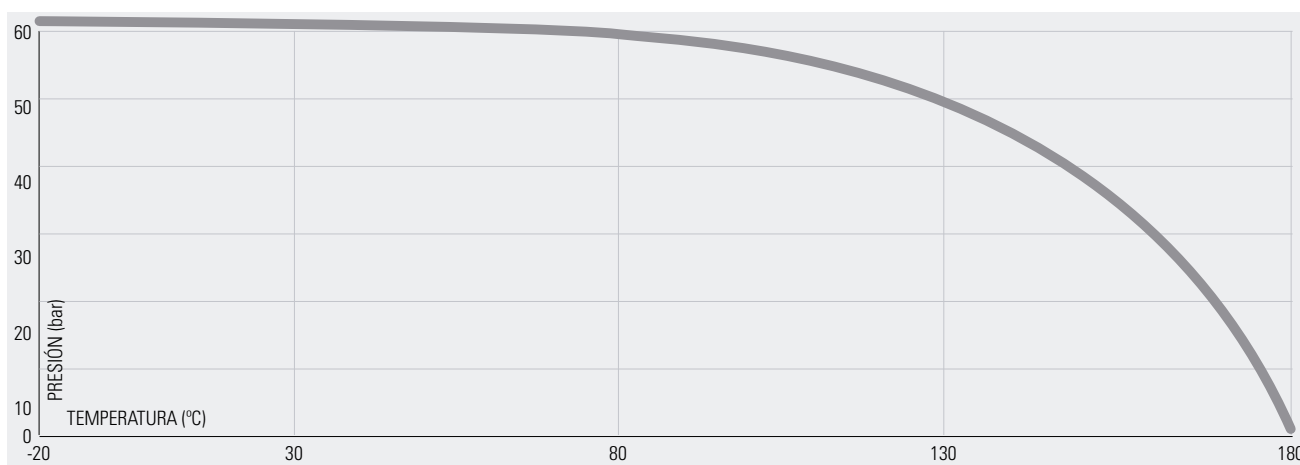
MEDIDA SIZE	DN	ISO 5211	S	TORQUE Nm
1/4"	8	F03-F04	9	7
3/8"	10	F03-F04	9	7
1/2"	15	F03-F04	9	7
3/4"	20	F03-F04	9	10
1"	25	F04-F05	11	15
1 1/4"	32	F04-F05	11	30
1 1/2"	40	F05-F07	14	30
2"	50	F05-F07	14	50



## MATERIALES / MATERIALS

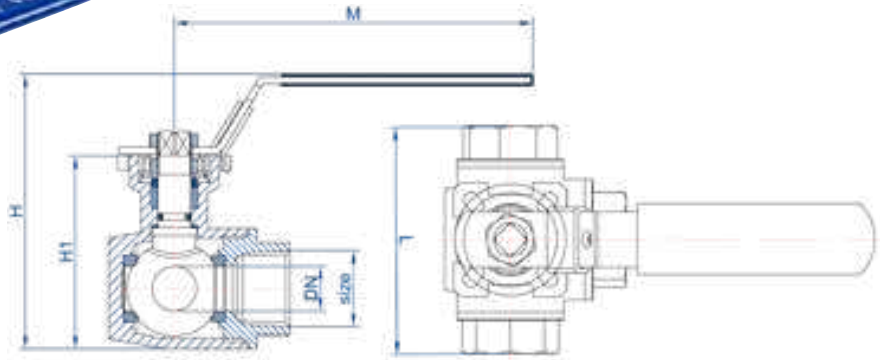
Nº	NOMBRE	MATERIALES	CALIDAD
Nº	NAME	MATERIALS	QUALITY
1	Cuerpo Body	Acero inoxidable Stainless steel	AISI 316
2	Tapa Cap	Acero inoxidable Stainless steel	AISI 316
3	Asiento Ball seat	RPTFE	RPTFE
4	Junta cuerpo Body seal	PTFE	PTFE
5	Empaquetadura eje Stem packing	PTFE	PTFE
6	Prensaestopa Gland nut	Acero inoxidable Stainless steel	AISI 304
7	Arandelas belleville Spring washer	Acero inoxidable Stainless steel	AISI 301
8	Tuerca Nut	Acero inoxidable Stainless steel	AISI 304
9	Arandela Washer	Acero inoxidable Stainless steel	AISI 304
10	Arandela empuje Thrust washer	Acero inoxidable Stainless steel	AISI 304
11	Eje Stem	Acero inoxidable Stainless steel	AISI 304
12	Junta eje Stem seal	PTFE	PTFE
13	Bola Ball	Acero inoxidable Stainless steel	AISI 316
14	Mecanismo bloqueo Lock device	Acero inoxidable Stainless steel	AISI 304
15	Maneta Handle	Acero inoxidable Stainless steel	AISI 304
16	Cobertura maneta Handle cover	Plástico Plastic	PVC
17	Placa indicadora de flujo Flow indication plate	Aluminio Aluminun	-

## GRÁFICO PRESIÓN-TEMPERATURA / PRESSURE TEMPERATURE CHART



# 0919

VÁLVULA DE ESFERA TRES VÍAS PLETINA ISO PASO EN T  
 THREE WAY BALL VALVE T-TYPE WITH MOUNTING PAD ISO

**INOX**


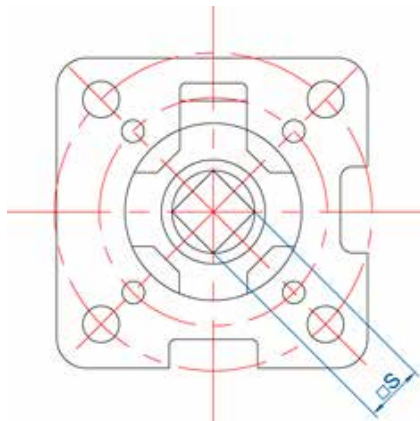
- Cuerpo fabricado en acero inoxidable CF8M (AISI-316)  
Body made of stainless steel CF8M (AISI-316)
- Bola fabricada en acero inoxidable CF8M (AISI-316)  
CF8M (AISI-316) stainless steel ball
- Asientos bola en PTFE  
PTFE ball seats
- Roscas H-H BSP s/ norma ISO 228 (DIN 259)  
F-F BSP Threads ISO 228 (DIN 259)

- Esfera con paso en T  
T-Type bore ball
- Plataforma de montaje ISO5211  
Direct mounting pad ISO5211
- Presión máxima de trabajo: 63 Bar (1000 psi)  
Max. working pressure: 63 Bar (1000 psi)
- Temperatura de trabajo: -20°C / 180°C  
Working temperature: -20°C / 180°C
- Paso reducido  
Reduced bore

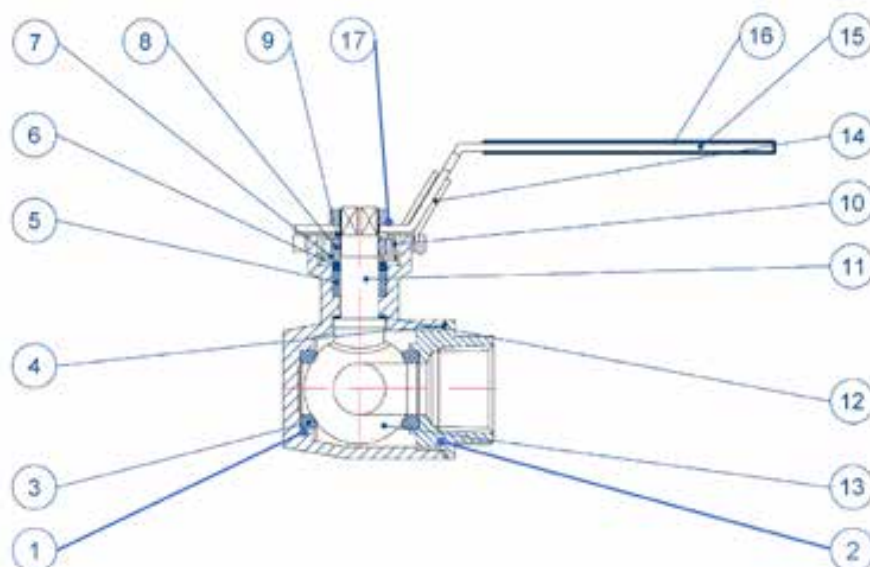
## DIMENSIONES / DIMENSIONS

CÓDIGO CODE	MEDIDA SIZE	DN DN	L L	H H	H1 H1	M M		
0919-008	1/4"	7	76	67	10	140	8	4
0919-010	3/8"	7	76	67	10	140	8	4
0919-015	1/2"	7	76	67	10	140	8	4
0919-020	3/4"	16	87	72	10	140	8	4
0919-025	1"	20	103	85	12	162	6	3
0919-032	1 1/4"	25	117	89	12	162	5	1
0919-040	1 1/2"	32	127	97	16	189	3	1
0919-050	2"	38	149	106	16	189	2	1

## DIMENSIONES ISO 5211 / FLANGE ISO 5211 DIMENSIONS



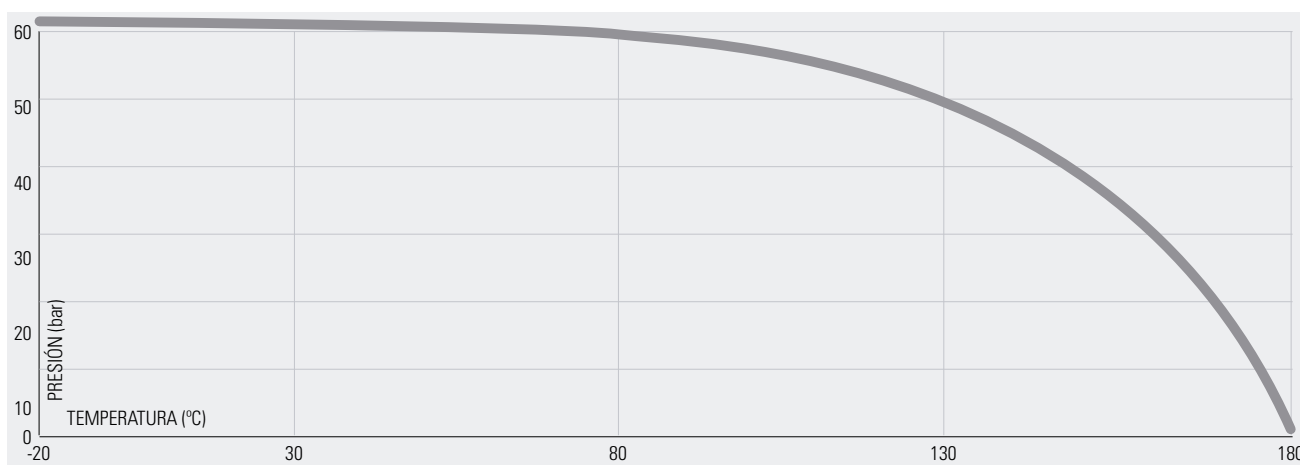
MEDIDA SIZE	DN DN	ISO 5211 ISO 5211	S S	TORQUE Nm
1/4"	8	F03-F04	9	7
3/8"	10	F03-F04	9	7
1/2"	15	F03-F04	9	7
3/4"	20	F03-F04	9	10
1"	25	F04-F05	11	15
1 1/4"	32	F04-F05	11	30
1 1/2"	40	F05-F07	14	30
2"	50	F05-F07	14	50



## MATERIALES / MATERIALS

Nº	NOMBRE	MATERIALES	CALIDAD
Nº	NAME	MATERIALS	QUALITY
1	Cuerpo Body	Acero inoxidable Stainless steel	AISI 316
2	Tapa Cap	Acero inoxidable Stainless steel	AISI 316
3	Asiento Ball seat	RPTFE	RPTFE
4	Junta cuerpo Body seal	PTFE	PTFE
5	Empaquetadura eje Stem packing	PTFE	PTFE
6	Prensaestopa Gland nut	Acero inoxidable Stainless steel	AISI 304
7	Arandelas bellville Spring washer	Acero inoxidable Stainless steel	AISI 301
8	Tuerca Nut	Acero inoxidable Stainless steel	AISI 304
9	Arandela Washer	Acero inoxidable Stainless steel	AISI 304
10	Arandela empuje Thrust washer	Acero inoxidable Stainless steel	AISI 304
11	Eje Stem	Acero inoxidable Stainless steel	AISI 304
12	Junta eje Stem seal	PTFE	PTFE
13	Bola Ball	Acero inoxidable Stainless steel	AISI 316
14	Mecanismo bloqueo Lock device	Acero inoxidable Stainless steel	AISI 304
15	Maneta Handle	Acero inoxidable Stainless steel	AISI 304
16	Cobertura maneta Handle cover	Plástico Plastic	PVC
17	Placa indicadora de flujo Flow indication plate	Aluminio Aluminun	-

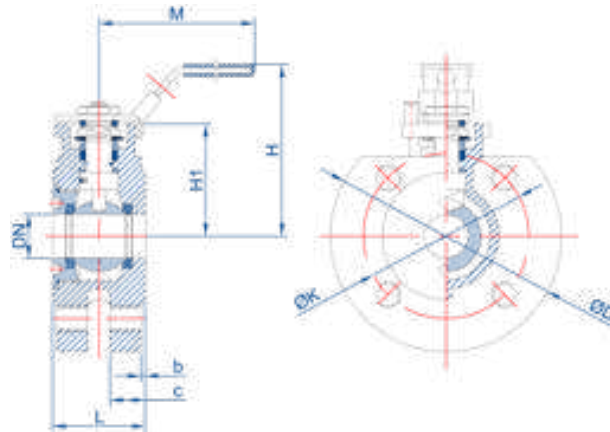
## GRÁFICO PRESIÓN-TEMPERATURA / PRESSURE TEMPERATURE CHART



# 91031

VÁLVULA ESFERA WAFER PASO TOTAL CON PLETINA ISO  
 WAFER FULL BORE BALL VALVE WITH MOUNTING PAD ISO

INOX

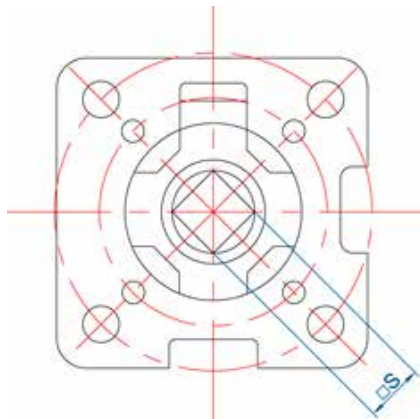


- Cuerpo y bola acero inoxidable CF8M (AISI-316)  
Body and ball made of stainless steel CF8M (AISI-316)
- Asientos bola en PTFE  
PTFE ball seats
- Juntas tóricas de FKM  
FKM O-rings
- Brida EN-1092  
EN-1092 flanges
- Plataforma de montaje ISO 5211  
Direct mounting pad ISO 5211
- Presión máxima de trabajo: 16 Bar  
Max. working pressure: 16 Bar
- Temperatura de trabajo: -20°C / 180°C  
Working temperature: -20°C / 180°C

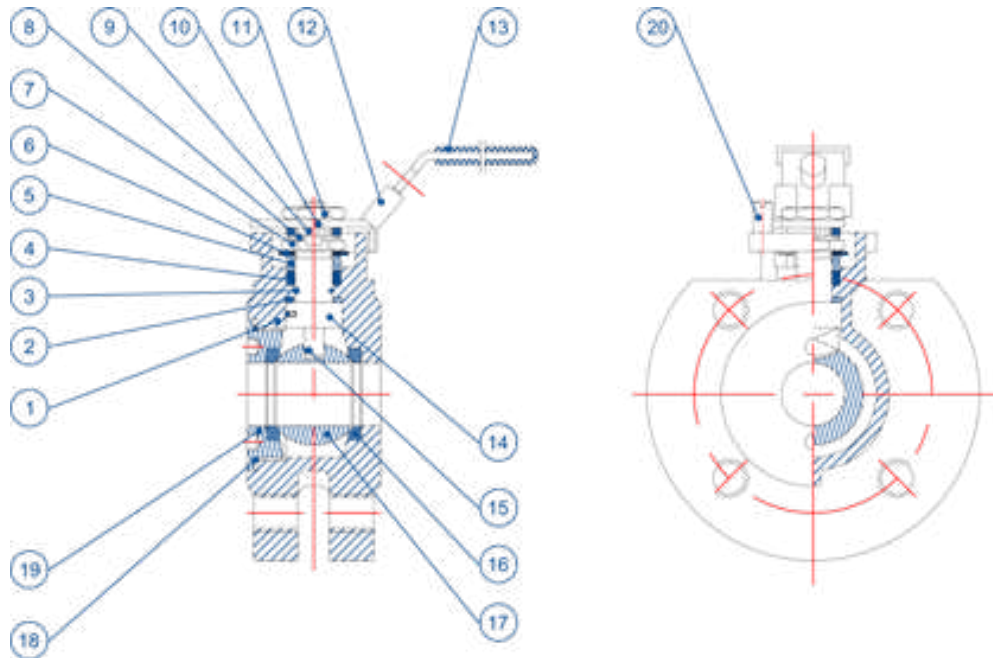
## DIMENSIONES / DIMENSIONS

CÓDIGO CODE	MEDIDA SIZE	DN	L	H	H1	ØD	ØK	M	TORN BOLTS		
91031-015	1/2"	15	42	76	46,5	95	65	110	4XM14	18	9
91031-020	3/4"	20	42	81	53,5	105	75	110	4XM14	14	7
91031-025	1"	25	50	90	60	115	85	160	4XM14	12	6
91031-032	1 1/4"	32	60	102	72	140	100	160	4XM18	6	3
91031-040	1 1/2"	38	65	115	78	150	110	185	4XM18	1	1
91031-050	2"	48	80	122	85	165	125	185	4XM18	1	1
91031-065	2 1/2"	65	110	173	104	185	145	305	4XM18	1	1
91031-080	3"	78	120	184	115	200	160	305	8XM18	1	1
91031-100	4"	100	150	190	122	220	180	305	8XM18	1	1

## DIMENSIONES ISO 5211 / FLANGE ISO 5211 DIMENSIONS



MEDIDA SIZE	DN	ISO 5211	S	TORQUE Nm
1/2"	15	F03-F04	9	4 – 5
3/4"	20	F03-F04	9	5 – 6
1"	25	F04-F05	11	12 – 15
1 1/4"	32	F04-F05	11	13 – 16
1 1/2"	40	F05-F07	14	21 – 25
2"	50	F05-F07	14	23 – 28
2 1/2"	65	F07-F10	17	35 – 39
3"	80	F07-F10	17	50 – 65
4"	100	F10	19	85 – 100

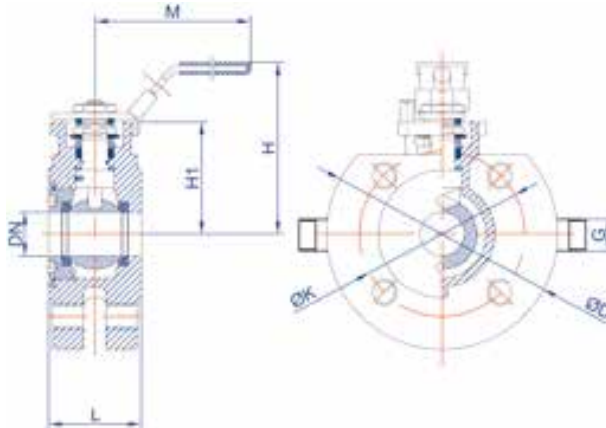


## MATERIALES / MATERIALS

Nº	NOMBRE	MATERIALES
Nº	NAME	MATERIALS
1	Cuerpo Body	A316
2	Arandela de empuje Thrust washer	PTFE
3	Junta tórica O'Ring	FKM
4	Empaquetadura anillo V-Ring Packing	PTFE
5	Cierre Gland	A304
6	Arandela Washer	A301
7	Tuerca tope Stop nut	A194-8
8	Tapa válvula Stop cap	A301
9	Arandela Washer	A304
10	Maneta Handle	A304
11	Tuerca eje Stem nut	A304
12	Dispositivo bloqueo Locking device	A301
13	Funda Handle cover	Plástico Plastic
14	Eje Stem	A316
15	Sistema Anti-Static Anti-Static system	A316
16	Asiento bola Ball seat	PTFE
17	Bola Ball	A316
18	Junta cuerpo Body gasket	PTFE
19	Cap Tapa	A316
20	Tornillo posición Position bolt	A304

# 91032

VÁLVULA ESFERA WAFER PASO TOTAL CON PLETINA ISO CON CÁMARA CALEFACCIÓN  
 WAFER FULL BORE BALL VALVE WITH MOUNTING PAD ISO & HEAT CHAMBER

**INOX**


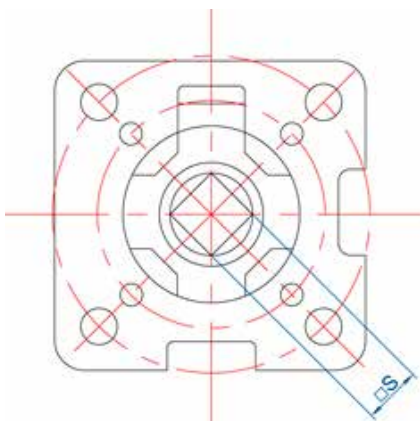
- Cuerpo y bola acero inoxidable CF8M (AISI-316)  
Body and ball made of stainless steel CF8M (AISI-316)
- Asientos bola en PTFE  
PTFE ball seats
- Juntas tóricas de FKM  
FKM O-rings
- Cámara de calefacción INOX. (AISI-316)  
Heat chamber of S.S. (AISI-316)

- Tomas 3/4" hembra  
Head threads 3/4" female
- Brida EN-1092  
EN-1092 flanges
- Plataforma de montaje ISO 5211  
Direct mounting pad ISO 5211
- Presión máxima de trabajo: 16 Bar  
Max. working pressure: 16 Bar
- Temperatura de trabajo: -20°C / 180°C  
Working temperature: -20°C / 180°C

## DIMENSIONES / DIMENSIONS

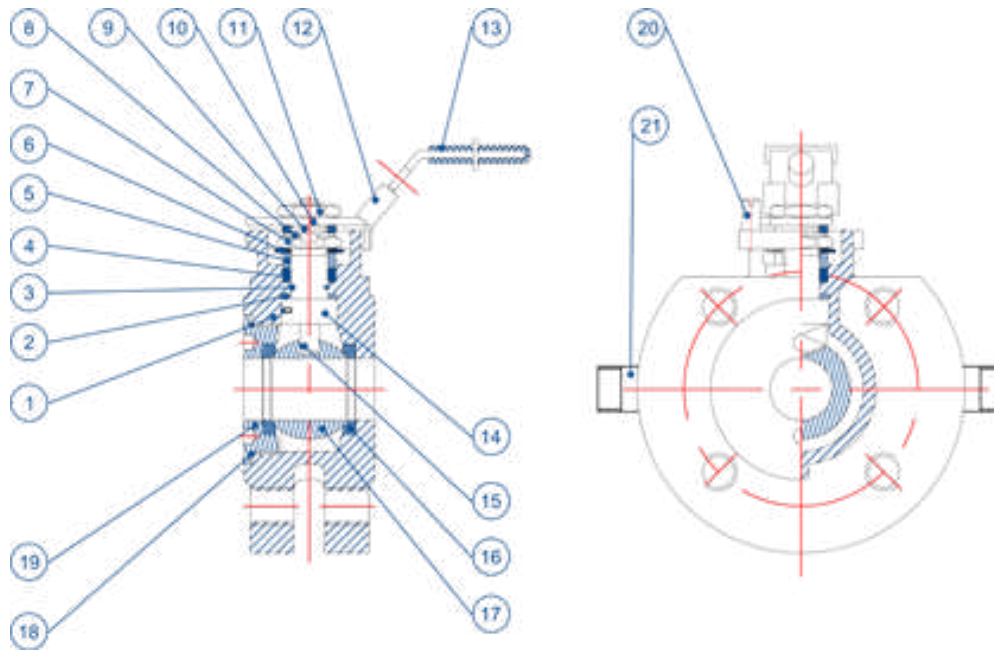
CÓDIGO CODE	MEDIDA SIZE	DN	L	H	H1	ØD	ØK	M	a	TORN BOLTS		
91032-015	1/2"	15	42	76	46,5	95	65	110	3/4"	4XM14	1	1
91032-020	3/4"	20	42	81	53,5	105	75	110	3/4"	4XM14	1	1
91032-025	1"	25	50	90	60	115	85	160	3/4"	4XM14	1	1
91032-032	1 1/4"	32	60	102	72	140	100	160	3/4"	4XM18	1	1
91032-040	1 1/2"	38	65	115	78	150	110	185	3/4"	4XM18	1	1
91032-050	2"	48	80	122	85	165	125	185	3/4"	4XM18	1	1
91032-065	2 1/2"	65	110	173	104	185	145	305	3/4"	4XM18	1	1
91032-080	3"	78	120	184	115	200	160	305	3/4"	8XM18	1	1
91032-100	4"	100	150	190	122	220	180	305	3/4"	8XM18	1	1

## DIMENSIONES ISO 5211 / FLANGE ISO 5211 DIMENSIONS



MEDIDA SIZE	DN	ISO 5211	S	TORQUE Nm
1/2"	15	F03-F04	9	4 – 5
3/4"	20	F03-F04	9	5 – 6
1"	25	F04-F05	11	12 – 15
1 1/4"	32	F04-F05	11	13 – 16
1 1/2"	40	F05-F07	14	21 – 25
2"	50	F05-F07	14	23 – 28
2 1/2"	65	F07-F10	17	35 – 39
3"	80	F07-F10	17	50 – 65
4"	100	F10	19	85 – 100





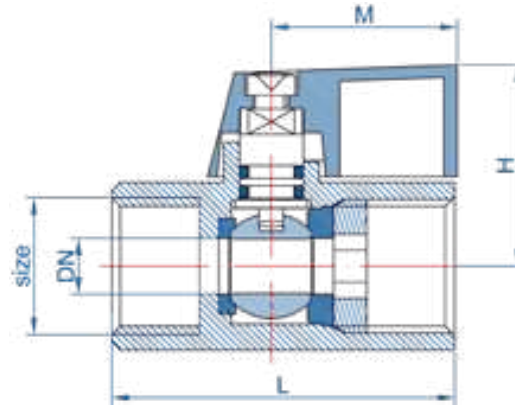
## MATERIALES / MATERIALS

Nº	NOMBRE	MATERIALES	CALIDAD
Nº	NAME	MATERIALS	QUALITY
1	Cuerpo Body	Acero inoxidable Stainless steel	A316
2	Arandela de empuje Thrust washer	PTFE	PTFE
3	Junta tórica O'Ring	FKM	FKM
4	Empaquetadura anillo V-Ring Packing	PTFE	PTFE
5	Cierre Gland	Acero inoxidable Stainless steel	A304
6	Arandela Washer	Acero inoxidable Stainless steel	A301
7	Tuerca tope Stop nut	Acero inoxidable Stainless steel	A194-8
8	Tapa válvula Stop cap	Acero inoxidable Stainless steel	A301
9	Arandela Washer	Acero inoxidable Stainless steel	A304
10	Maneta Handle	Acero inoxidable Stainless steel	A304
11	Tuerca eje Stem nut	Acero inoxidable Stainless steel	A304
12	Dispositivo bloqueo Locking device	Acero inoxidable Stainless steel	A301
13	Funda Handle cover	Plástico Plastic	PVC
14	Eje Stem	Acero inoxidable Stainless steel	A316
15	Sistema Anti-Static Anti-Static System	Acero inoxidable Stainless steel	A316
16	Asiento bola Ball seat	PTFE	PTFE
17	Bola Ball	Acero inoxidable Stainless steel	A316
18	Junta cuerpo Body gasket	PTFE	PTFE
19	Tapa Cap	Acero inoxidable Stainless steel	A316
20	Tornillo posición Position bolt	Acero inoxidable Stainless steel	A304
21	Cámara calefactable Heating chamber	Acero inoxidable Stainless steel	A316

# 0914

VÁLVULA ESFERA MINI PASO REDUCIDO PN-63 H-H  
 F-F REDUCED BORE BALL VALVE PN-63

INOX



- Cuerpo fabricado en acero inoxidable CF8M (AISI-316)  
Body made of stainless steel CF8M (AISI-316)
- Bola fabricada en acero inoxidable CF8M (AISI-316)  
CF8M (AISI-316) stainless steel ball
- Asientos bola en PTFE  
PTFE ball seats

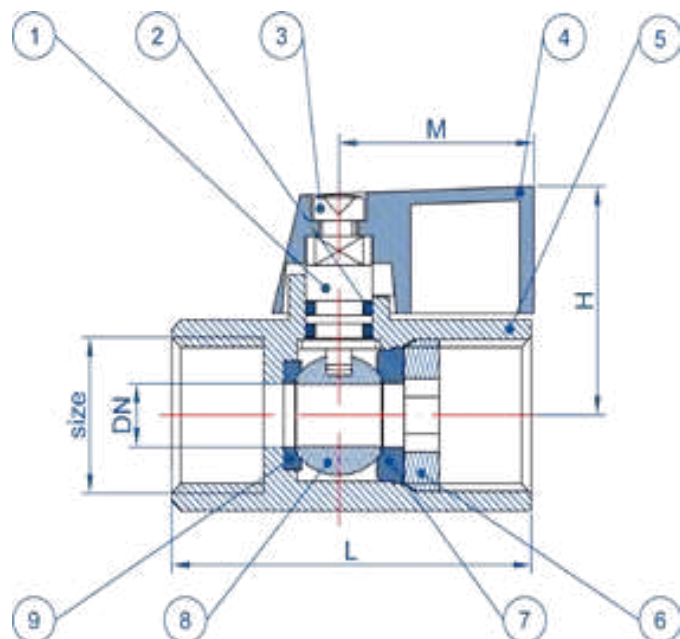
- Rosca S/ ISO 7-1  
Thread according to ISO 7-1
- Presión máxima de trabajo: 63 Bar (PN-63)  
Max. working pressure: 63 Bar (PN-63)
- Temperatura de trabajo: -20°C / 180°C  
Working temperature: -20°C / 180°C

## DIMENSIONES / DIMENSIONS

CÓDIGO	MEDIDA	DN	L	H	M		
CODE	SIZE	DN	L	H	M		
0914-008	1/4"	7	42	25	22,8	120	60
0914-010	3/8"	7	42	25	22,8	120	60
0914-015	1/2"	9,2	47	28,5	22,8	100	50

## MATERIALES / MATERIALS

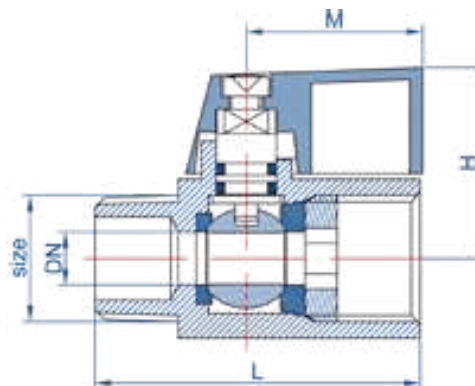
Nº	NOMBRE	MATERIALES
Nº	NAME	MATERIALS
1	Vástago Stem	SS 304
2	J. Tórica O-Ring	NBR
3	Tornillo Bolt	SS 304
4	Palanca Handle	Aluminium
5	Cuerpo Body	CF8M
6	Tapón Cap	CF8M
7	Asiento A Seat A	PTFE
8	Bola Ball	CF8M
9	Asiento B Seat B	PTFE



# 0915

VÁLVULA ESFERA MINI PASO REDUCIDO PN-63 M-H  
M-F REDUCED BORE BALL VALVE PN-63

INOX



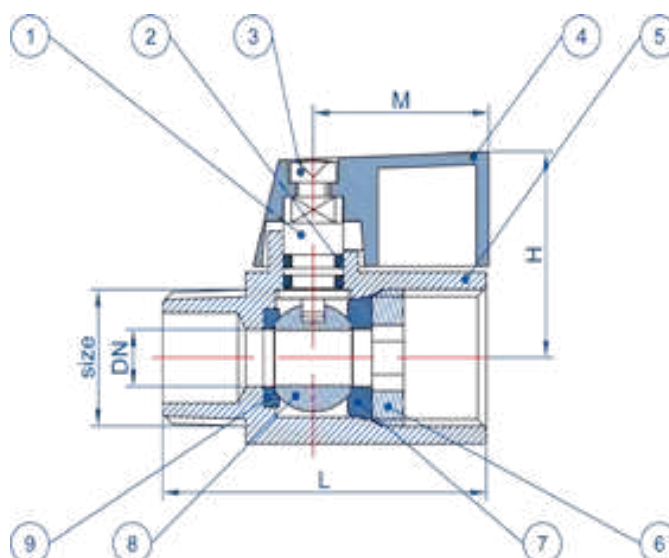
- Cuerpo fabricado en acero inoxidable CF8M (AISI-316)  
Body made of stainless steel CF8M (AISI-316)
- Bola fabricada en acero inoxidable CF8M (AISI-316)  
CF8M (AISI-316) stainless steel ball
- Asientos bola en PTFE  
PTFE ball seats
- Rosca S/ ISO 7-1  
Thread according to ISO 7-1
- Presión máxima de trabajo: 63 Bar (PN-63)  
Max. working pressure: 63 Bar (PN-63)
- Temperatura de trabajo: -20°C / 180°C  
Working temperature: -20°C / 180°C

## DIMENSIONES / DIMENSIONS

CÓDIGO	MEDIDA	DN	L	H	M		
CODE	SIZE	DN	L	H	M		
0915-008	1/4"	7	42	25	22,8	120	60
0915-010	3/8"	7	42	25	22,8	120	60
0915-015	1/2"	9,2	47	28,5	22,8	100	50

## MATERIALES / MATERIALS

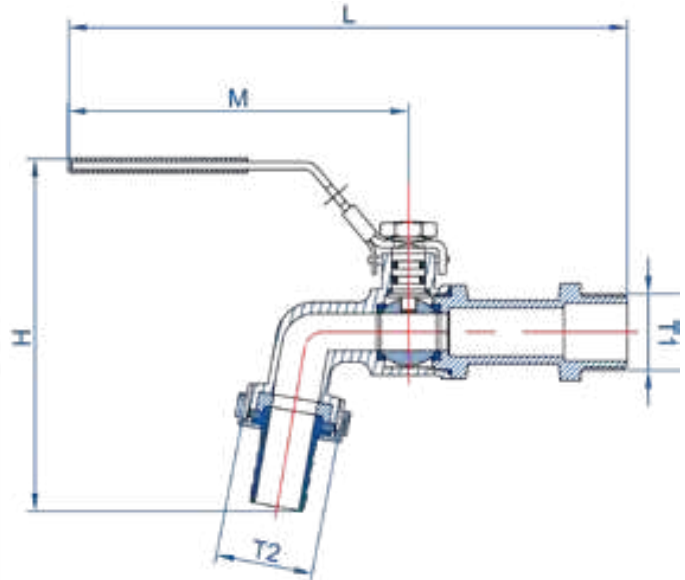
Nº	NOMBRE	MATERIALES
Nº	NAME	MATERIALS
1	Vástago Stem	SS 304
2	J. Tórica O-Ring	NBR
3	Tornillo Bolt	SS 304
4	Palanca Handle	Aluminium
5	Cuerpo Body	CF8M
6	Tapón Cap	CF8M
7	Asiento A Seat A	PTFE
8	Bola Ball	CF8M
9	Asiento B Seat B	PTFE



0921

 GRIFO ESFERA JARDÍN ENCHUFE MANGUERA PN-16 INOXIDABLE  
 STAINLESS STEEL BIB COCK GARDEN PN-16 HOSE CONNECTOR

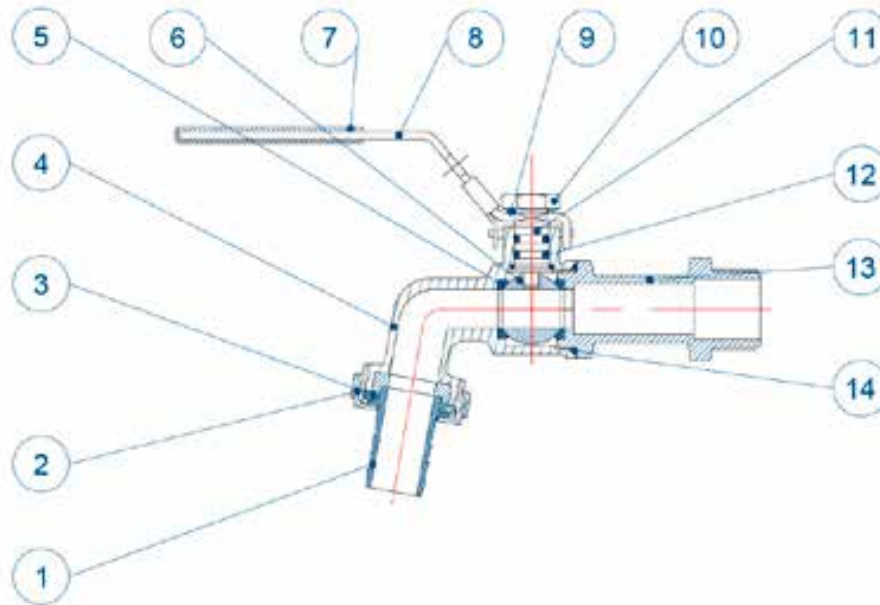
INOX



- Cuerpo, tapa, bola y conexión manguera en acero inoxidable AISI-316  
Body, bonnet, ball and hose connection made of stainless steel AISI-316
- Maneta y mecanismo de bloqueo en AISI-304  
Handle and lock device made of stainless steel AISI-304
- Asientos bola en PTFE  
PTFE ball seats
- Rosca s/ ISO 228/1 (DIN 259)  
Thread according to ISO 228/1 (DIN259)
- Presión máxima de trabajo: 16 Bar  
Max. working pressure: 16 Bar
- Temperatura de trabajo: -10°C / 100°C  
Working temperature: -10°C / 100°C

## DIMENSIONES / DIMENSIONS

CÓDIGO CODE	MEDIDA SIZE	T1	T2	L	H	M		
0921-015	1/2" x 3/4"	1/2"	3/4"	145	87	92	30	15
0921-020	3/4" x 3/4"	3/4"	3/4"	155	87	92	20	10
0921-025	1" x 1"	1"	1"	185	120	115	10	5



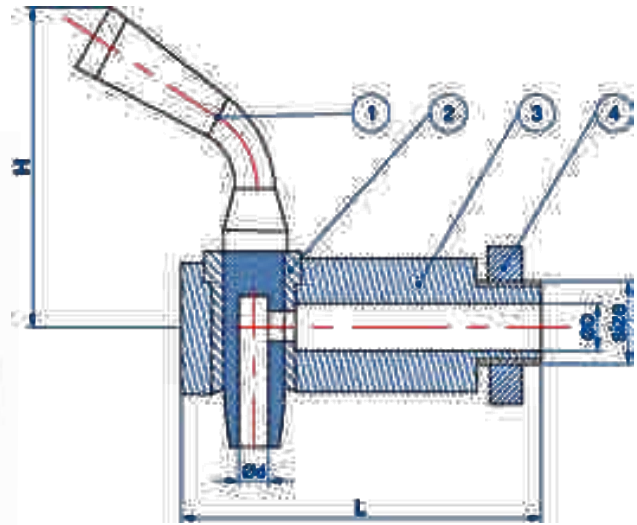
## MATERIALES / MATERIALS

Nº	NOMBRE	MATERIALES	CALIDAD
Nº	NAME	MATERIALS	QUALITY
1	Salida Outlet	Acero inoxidable Stainless steel	A-316
2	Tuerca Nut	Acero inoxidable Stainless steel	A-316
3	Junta conexión manguera Lat seal hose connection	Elastómero Rubber	NBR70
4	Cuerpo Body	Acero inoxidable Stainless steel	A-316
5	Asiento de bola Ball seat	Politetrafluoroetileno	PTFE
6	Bola Ball	Acero inoxidable Stainless steel	A-316
7	Funda maneta Handle cover	Plástico Plastic	PVC
8	Maneta + seguro Handle + lock	Acero inoxidable Stainless steel	A-304
9	Arandela Washer	Acero inoxidable Stainless steel	A-304
10	Tuerca eje Stem nut	Acero inoxidable Stainless steel	A-304
11	Eje Stem	Acero inoxidable Stainless steel	A-316
12	Juntas tóricas O-Ring	Elastómero Rubber	NBR70
13	Tapa Cap	Acero inoxidable Stainless steel	A-316
14	Junta plana Flat Joint	Politetrafluoroetileno	PTFE

0926

 VÁLVULA BARRIL PARA DEPÓSITO  
 BARREL BALL VALVE

INOX



- Cuerpo y maneta en acero inoxidable AISI-316  
Body and handle made of stainless steel AISI-316
- Asientos bola en PTFE  
PTFE ball seats
- Tuerca para soldar incluida  
Welding nut included
- Presión máxima de trabajo: 6 Bar (100 psi)  
Max. working pressure: 6 Bar (100 psi)
- Temperatura de trabajo: -20°C /180°C  
Working temperature: -20°C /180°C

CÓDIGO	MEDIDA	L	ØD	Ød	H	M		
CODE	SIZE	L	ØD	Ød	H	M		
0926-008	M12	57	7	5	36	40	100	50

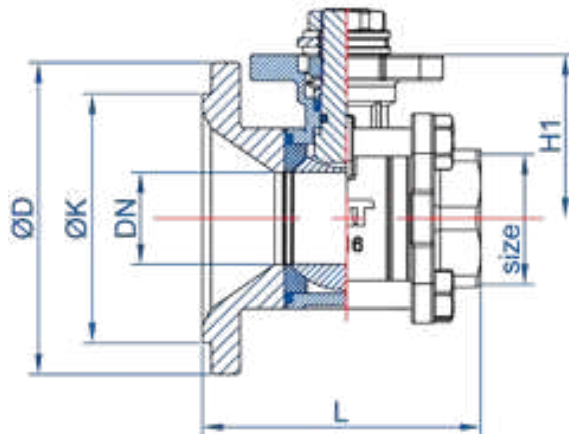
## MATERIALES / MATERIALS

Nº	NOMBRE	MATERIALES	CALIDAD
Nº	NAME	MATERIALS	QUALITY
1	Maneta Handle	Acero inoxidable Stainless steel	AISI 316
2	Asiento Seat	PTFE	PTFE
3	Cuerpo Body	Acero inoxidable Stainless steel	AISI 316
4	Nut Tuerca	Acero inoxidable Stainless steel	AISI 316

## 310912

### VÁLVULA DE TRES PIEZAS FONDO CUBA THREE PIECES TANK BOTTOM VALVE

INOX



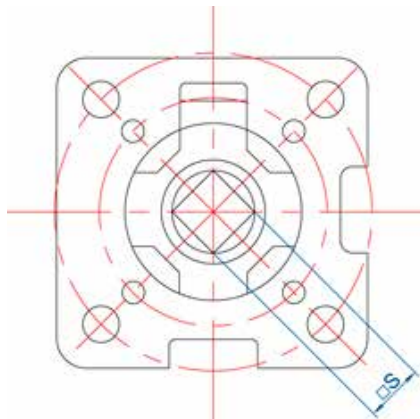
- Cuerpo fabricado en acero inoxidable CF8M (AISI-316)  
Body made of stainless steel CF8M (AISI-316)
- Bola fabricada en acero inoxidable CF8M (AISI-316)  
CF8M (AISI-316) stainless steel ball
- Asientos bola en PTFE  
Reinforced PTFE ball seats
- Rosca H BSP s/ norma ISO 228/1 (DIN 2599)  
F BSP Thread ISO 228/1 (DIN 2599)
- Brida conexión a depósito en acero inoxidable AISI-316L  
S.S. tank bottom flange AISI-316L

- Plataforma montaje directo ISO5211  
Direct mounting pad ISO 5211
- Paso total  
Full bore
- Presión máxima de trabajo: 63 Bar (1000 psi)  
Max. working pressure: 63 Bar (1000 psi)
- Temperatura de trabajo: -20°C / 180°C  
Working temperature: -20°C / 180°C

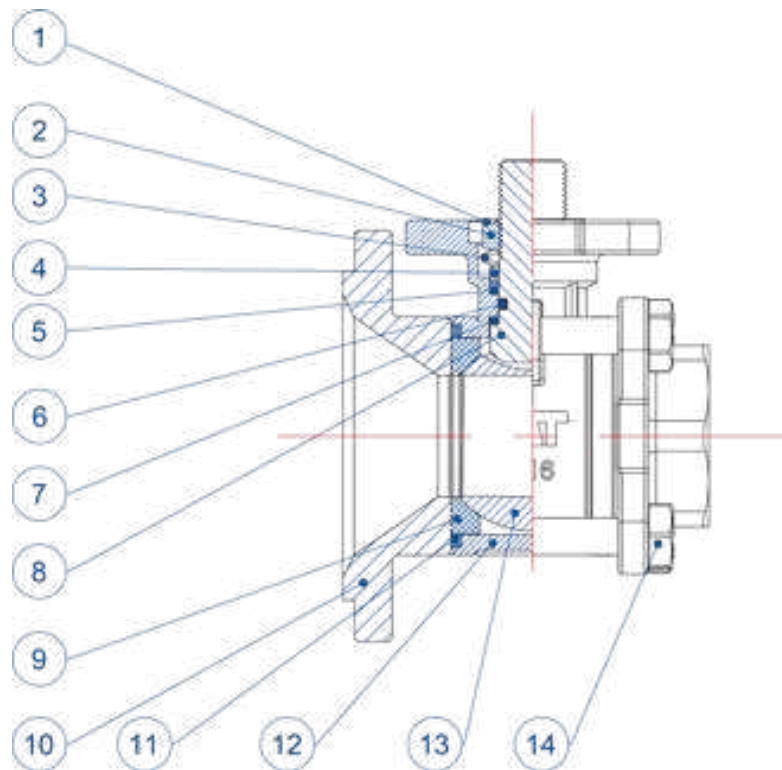
## DIMENSIONES / DIMENSIONS

CÓDIGO CODE	MEDIDA SIZE	DN	ØD	ØK	L	H1	TORN BOLTS		
310912-015	1/2"	15	70	60	66	42	4XM14	1	1
310912-020	3/4"	20	84	75	83	48	4XM14	1	1
310912-025	1"	25	95	80	83	55	4XM14	1	1
310912-032	1 1/4"	32	110	90	106	60	4XM18	1	1
310912-040	1 1/2"	38	130	110	110	70	4XM18	1	1
310912-050	2"	50	150	140	120	85	4XM18	1	1
310912-065	2 1/2"	65	185	175	160	109	4XM18	1	1
310912-080	3"	76	200	185	170	118	8XM18	1	1

## DIMENSIONES ISO 5211 / FLANGE ISO 5211 DIMENSIONS



MEDIDA SIZE	DN	ISO 5211	S	TORQUE Nm
1/4"	8	F03-F04	9x9	3-4
3/8"	10	F03-F04	9x9	3-4
1/2"	15	F03-F04	9x9	4-5
3/4"	20	F03-F04	9x9	5-7
1"	25	F04-F05	11x11	12-14
1 1/4"	32	F04-F05	11x11	12-14
1 1/2"	40	F05-F07	14x14	20-25
2"	50	F05-F07	14x14	25-30
2 1/2"	65	F07-F10	17x17	35-40
3"	80	F07-F10	17x17	60-65



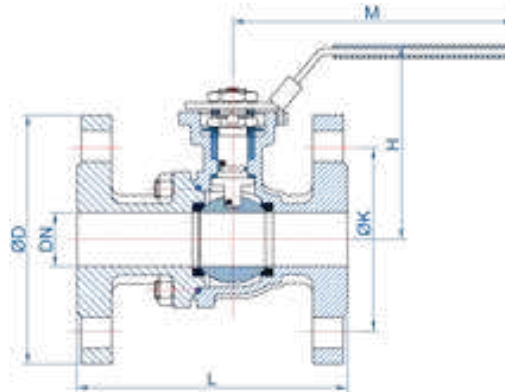
## MATERIALES / MATERIALS

Nº	NOMBRE	MATERIALES	CALIDAD
Nº	NAME	MATERIALS	QUALITY
1	Arandela posicion Location washer	Acero inoxidable Stainless steel	AISI 304
2	Tuerca cierre Seal nut	Acero inoxidable Stainless steel	AISI 304
3	Arandela bellevile Spring washer	Acero inoxidable Stainless steel	AISI 304
4	Prensaestopa Packing gland	Acero inoxidable Stainless steel	AISI 304
5	Empaquetadura eje Stem packing	PTFE	PTFE
6	Junta tórica O-ring	FKM	FKM
7	Junta eje Stem gasket	PTFE	PTFE
8	Eje Stem	Acero inoxidable Stainless steel	AISI 304
9	Asiento bola Ball seat	PTFE	PTFE
10	Brida depósito Tank flange	Acero inoxidable Stainless steel	AISI 316
11	Junta cuerpo Body gasket	PTFE	PTFE
12	Cuerpo Body	Acero inoxidable Stainless steel	AISI 316
13	Bola Ball	Acero inoxidable Stainless steel	AISI 316
14	Tornillo Stud	Acero inoxidable Stainless steel	AISI 304



## 5117

### VÁLVULA ESFERA DOS PIEZAS ACERO AL CARBONO CON BRIDAS TWO PIECES BALL VALVE WCB FLANGED END



- Cuerpo fabricado en acero al carbono (A-276 WCB)  
Body made of carbon steel (A-276 WCB)
- Bola fabricada en acero inoxidable  
Stainless steel ball
- Asientos de bola de PTFE reforzado con grafito  
Ball seats made of reinforced PTFE with graphite
- Juntas en PTFE  
PTFE seat gaskets

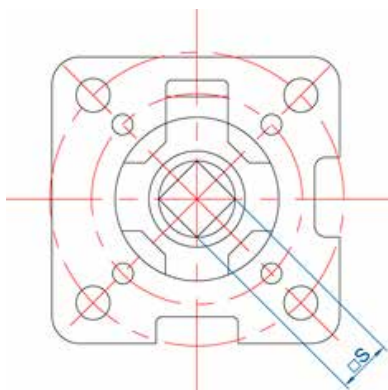
- Juntas tóricas eje FKM  
FKM stem O-rings
- Bridas s/ UNE EN-1092-2 PN-16  
Flanges according to UNE EN-1092-2 PN-16
- Presión máxima de trabajo: 16 Bar  
Max. working pressure: 16 Bar
- Temperatura de trabajo: -20°C / 180°C  
Working temperature: -20°C / 180°C
- Paso total  
Full bore

## DIMENSIONES / DIMENSIONS

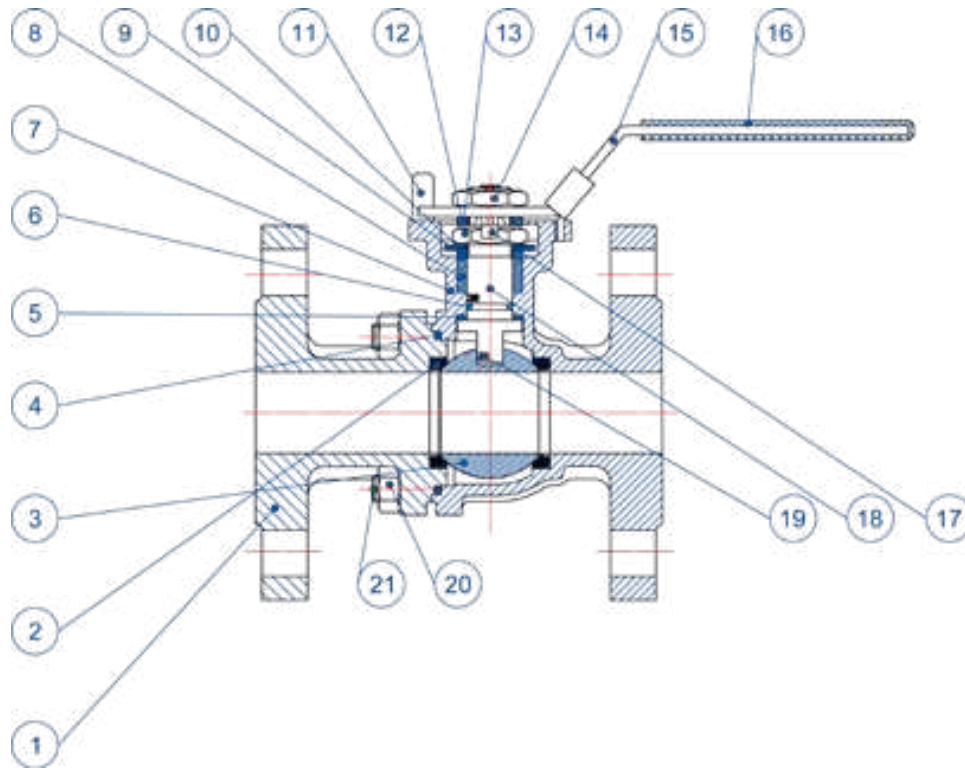
CÓDIGO CODE	MEDIDA SIZE	DN	L	H	ØD	ØK	M	TORN BOLTS	
5117-015*	1/2"	15	115	76	95	65	110	4XM14	18
5117-020*	3/4"	20	120	81	105	75	110	4XM14	15
5117-025*	1"	25	125	90	115	85	160	4XM14	1
5117-032*	1 1/4"	32	130	102	140	100	160	4XM18	1
5117-040*	1 1/2"	40	140	115	150	110	185	4XM18	1
5117-050**	2"	50	150	122	165	125	185	4XM18	1
5117-065**	2 1/2"	65	170	168	185	145	305	4XM18	1
5117-080**	3"	80	180	178	200	160	305	8XM18	1
5117-100**	4"	100	190	198	220	180	305	8XM18	1
5117-125**	5"	125	325	234	250	210	500	8XM18	1
5117-150**	6"	150	350	288	285	240	645	8XM22	1

PN-40\*/16\*\* (bridas flanges)

## DIMENSIONES ISO 5211 FLANGE ISO 5211 DIMENSIONS



MEDIDA SIZE	DN	ISO 5211	h	S	TORQUE Nm
1/2"	15	F03-F04	8,5	9x9	4
3/4"	20	F03-F04	8,5	9x9	6,5
1"	25	F04-F05	10	11x11	8
1 1/4"	32	F04-F05	10	11x11	14
1 1/2"	38	F05-F07	14	14x14	20
2"	50	F05-F07	14	14x14	26
2 1/2"	65	F07-F10	16	17x17	45
3"	80	F07-F10	16	17x17	74
4"	100	F07-F10	18	19x19	103
5"	125	F10-F12	22	27x27	300
6"	150	F10-F12	22	27x27	400



## MATERIALES / MATERIALS

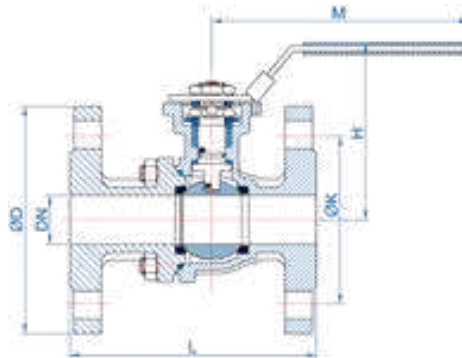
Nº	NOMBRE	MATERIALES	CALIDAD
Nº	NAME	MATERIALS	QUALITY
1	Tapa Bonnet	Acero al carbono Carbon Steel	ASTM A276 WCB
2	Alojamiento bola Ball seat	PTFE + grafito PTFE + graphite	PTFE + grafito PTFE + graphite
3	Bola Ball	Acero inoxidable Stainless steel	ASTM A276 A304 EN1.4301
4	Junta Gasket	RPTFE	RPTFE
5	Junta Eje Stem gasket	RPTFE	RPTFE
6	Junta O-Ring	FKM	FKM
7	Cuerpo Body	Acero al carbono Carbon Steel	ASTM A276 WCB
8	Alojamiento Packing	RPTFE	RPTFE
9	Presaestopa Packing gland	Acero inoxidable Stainless steel	ASTM A276 A304 EN1.4301
10	Muelle Mariposa Butterfly spring	Acero inoxidable Stainless steel	ASTM A276 A304 EN1.4301
11	Tuerca Eje Stem nut	Acero inoxidable Stainless steel	ASTM A276 A304 EN1.4301
12	Presaestopa Packing gland	Acero inoxidable Stainless steel	ASTM A276 A304 EN1.4301
13	Final Carrera Stop pin	Acero inoxidable Stainless steel	ASTM A276 A304 EN1.4301
14	Tuerca Nut	Acero inoxidable Stainless steel	ASTM A276 A304 EN1.4301
15	Maneta Handle	Acero inoxidable Stainless steel	ASTM A276 A304 EN1.4301
16	Cobertura maneta Handle sleeve	Plástico Plastic	PVC
17	Chaveta Pin	Acero inoxidable Stainless steel	ASTM A276 A304 EN1.4301
18	Eje Stem	Acero inoxidable Stainless steel	ASTM A276 A316 EN1.4401
19	Mecanismo antiestatico Antistatic device	Acero inoxidable Stainless steel	ASTM A276 A304 EN1.4301
20	Tuerca Nut	Acero inoxidable Stainless steel	ASTM A194 A304 EN1.4301
21	Tornillo Stud	Acero inoxidable Stainless steel	ASTM A193 A304 EN1.4301

# 5128

VÁLVULA ESFERA DOS PIEZAS INOXIDABLE BRIDA  
TWO PIECES BALL VALVE STAINLESS STEEL FLANGED END



INOX



- Cuerpo fabricado en acero inoxidable CF8M (AISI-316)  
Body made of stainless steel CF8M (AISI-316)
- Bola fabricada en acero inoxidable CF8M (AISI-316)  
CF8M (AISI-316) stainless steel ball
- Asientos de bola de PTFE reforzado con grafito  
Ball seats made of reinforced PTFE with graphite
- Juntas en PTFE + grafito  
PTFE + graphite seat gaskets
- Diseño S/ DIN 3202 con dispositivo de protección contra incendios  
Design according to DIN 3202 with fire safe system

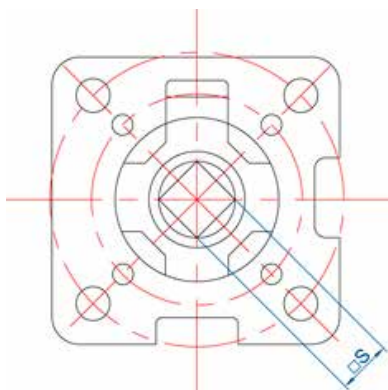
- Juntas tóricas eje FKM  
FKM stem O-rings
- Bridas s/ UNE EN-1092-2 PN-16  
Flanges according to UNE EN-1092-2 PN-16  
Presión máxima de trabajo: 16 Bar  
Max. working pressure: 16 Bar
- Temperatura de trabajo: -20°C / 180°C  
Working temperature: -20°C / 180°C
- Paso total  
Full bore
- Certificado ATEX  
ATEX certificate

## DIMENSIONES / DIMENSIONS

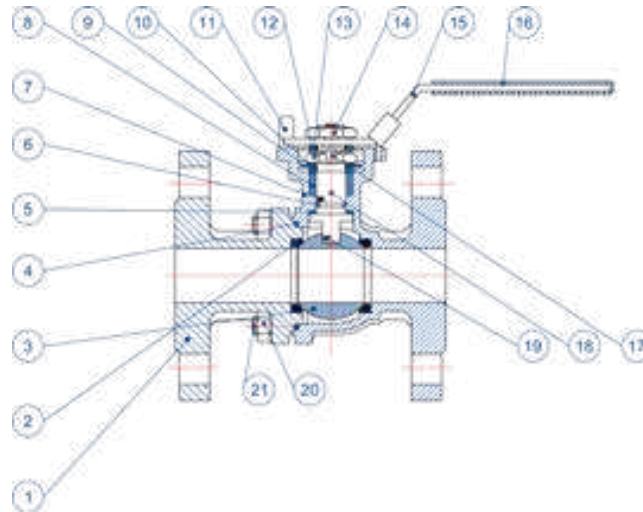
CÓDIGO CODE	MEDIDA SIZE	DN	L	H	ØD	ØK	M	TORN BOLTS	
5128-015*	1/2"	15	115	76	95	65	110	4xM14	18
5128-020*	3/4"	20	120	81	105	75	110	4xM14	15
5128-025*	1"	25	125	90	115	85	160	4xM14	1
5128-032*	1 1/4"	32	130	102	140	100	160	4xM18	1
5128-040*	1 1/2"	40	140	115	150	110	185	4xM18	1
5128-050**	2"	50	150	122	165	125	185	4xM18	1
5128-065**	2 1/2"	65	170	168	185	145	305	4xM18	1
5128-080**	3"	80	180	178	200	160	305	8xM18	1
5128-100**	4"	100	190	198	220	180	305	8xM18	1
5128-125**	5"	125	325	234	250	210	500	8xM18	1
5128-150**	6"	150	350	288	285	240	645	8xM22	1

PN-40\*/16\*\* (bridas flanges)

## DIMENSIONES ISO 5211 FLANGE ISO 5211 DIMENSIONS



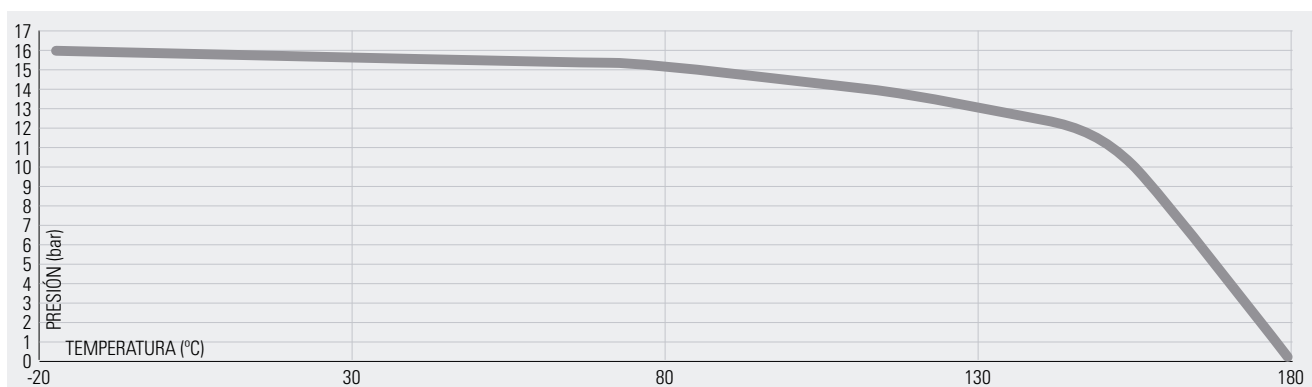
MEDIDA SIZE	DN	ISO 5211	S	TORQUE Nm
1/2"	15	F03-F04	9x9	4
3/4"	20	F03-F04	9x9	6,5
1"	25	F04-F05	11x11	8
1 1/4"	32	F04-F05	11x11	14
1 1/2"	38	F05-F07	14x14	20
2"	50	F05-F07	14x14	26
2 1/2"	65	F07-F10	17x17	45
3"	80	F07-F10	17x17	74
4"	100	F07-F10	19x19	103
5"	125	F10-F12	27x27	300
6"	150	F10-F12	27x27	400



## MATERIALES / MATERIALS

Nº	NOMBRE	MATERIALES	CALIDAD
Nº	NAME	MATERIALS	QUALITY
1	Tapa Bonnet	Acero inoxidable Stainless steel	ASTM A351 CF8M AISI 316 EN1.4408
2	Asiento bola Ball seat	CPTFE	PTFE + 15%Graphite
3	Bola Ball	Acero inoxidable Stainless steel	ASTM 276 AISI 316 EN1.4401
4	Junta Gasket	PTFE	PTFE
5	Junta eje Stem gasket	PTFE	PTFE
6	Junta tórica O-Ring	FKM	FKM
7	Cuerpo Body	Acero inoxidable Stainless steel	ASTM 351 CF8M AISI 316 EN1.4408
8	Cierre eje Stem seal	PTFE	PTFE
9	Prensaestopa Packing gland	Acero inoxidable Stainless steel	ASTM A276 AISI 304 EN1.4301
10	Arandela muelle Butterfly spring	Acero inoxidable Stainless steel	ASTM A276 AISI 304 EN1.4301
11	Tuerca eje Stem nut	Acero inoxidable Stainless steel	ASTM A276 AISI 304 EN1.4301
12	Prensaestopa Packing gland	Acero inoxidable Stainless steel	ASTM A276 AISI 304 EN1.4301
13	Final carrera Stop pin	Acero inoxidable Stainless steel	ASTM A276 AISI 304 EN1.4301
14	Tuerca Nut	Acero inoxidable Stainless steel	ASTM A276 AISI 304 EN1.4301
15	Maneta Handle	Acero inoxidable Stainless steel	ASTM A276 AISI 304 EN1.4301
16	Cobertura maneta Handle sleeve	Plástico Plastic	PVC
17	Mecanismo antiestático Antistatic device	Acero inoxidable Stainless steel	ASTM A276 AISI 304 EN1.4301
18	Eje Stem	Acero inoxidable Stainless steel	ASTM A276 AISI 316 EN1.4401
19	Arandela de empuje Thrust washer	Acero inoxidable Stainless steel	ASTM 276 AISI 304 EN1.4301
20	Tuerca Nut	Acero inoxidable Stainless steel	ASTM A194 AISI 304 EN1.4301
21	Tornillo Stud	Acero inoxidable Stainless steel	ASTM A193 AISI 304 EN1.4301

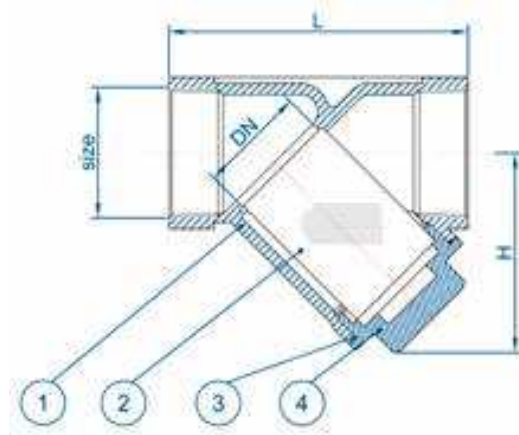
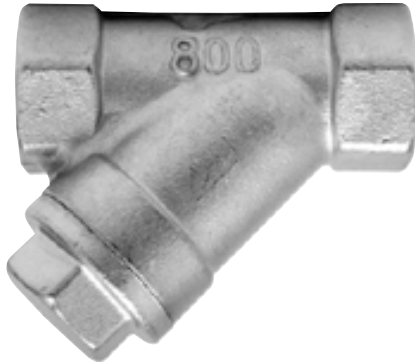
## GRÁFICO PRESIÓN-TEMPERATURA / PRESSURE TEMPERATURE CHART



# 0913

FILTRO A-316 Y TAMIZ INOXIDABLE CONEXIÓN H-H  
F-F STAINLESS STEEL A-316 Y STRAINER FILTER

INOX



- Fabricado en inoxidable CF8M (AISI-316)  
Made of stainless steel CF8M (AISI-316)
- Junta plana de PTFE  
Flat PTFE gasket
- Grado de filtración: 1mm.  
Filtration degree: 1mm.
- Roscas s/ norma ISO 7/1 (DIN 2999/BS 21)  
F-F threads accordint to ISO 7/1 (DIN 2999/BS 21)
- Presión máxima de trabajo: 40 Bar (800 psi)  
Max. working pressure: 40 Bar (800 psi)
- Temperatura de trabajo: -20°C / 180°C  
Working temperature: -20°C / 180°C

## DIMENSIONES / DIMENSIONS

CÓDIGO CODE	MEDIDA SIZE	DN	L	H	View icons	
0913-008	1/4"	11	65	58	70	35
0913-010	3/8"	11	65	58	70	35
0913-015	1/2"	12	65	58	40	20
0913-020	3/4"	17	78,5	68	40	20
0913-025	1"	22	89	88	24	12
0913-032	1 1/4"	32	105	100	20	10
0913-040	1 1/2"	38	120	108	12	6
0913-050	2"	48	140	130	6	1

## MATERIALES / MATERIALS

Nº	NOMBRE NAME	MATERIALES MATERIALS	CALIDAD QUALITY
1	Cuerpo Body	Acero inoxidable Stainless steel	CF8M
2	Tamiz Screen	Acero inoxidable Stainless steel	CF8M
3	Junta plana Flat gasket	PTFE	PTFE
4	Tapa Cap	Acero inoxidable Stainless steel	CF8M

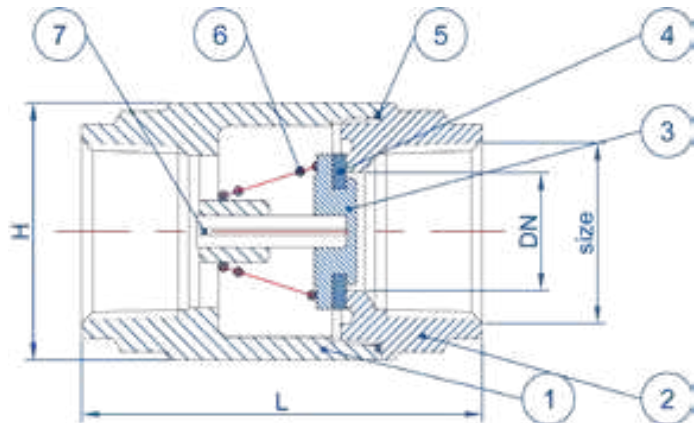
## COEFICIENTE KV / KV COEFFICIENT

MEDIDA SIZE	DN	Kv
1/4"	8	1,5
3/8"	10	3,0
1/2"	15	3,5
3/4"	20	6,5
1"	25	9,8
1 1/4"	32	15
1 1/2"	40	27
2"	50	35

# 0916

VÁLVULA RETENCIÓN DOS PIEZAS  
 TWO PIECES SPRING VERTICAL CHECK VALVE

INOX



- Cuerpo, tapa y disco fabricado en inoxidable CF8M (AISI-316)  
 Body, cap and press cap made of stainless steel CF8M (AISI-316)
- Junta cierre en PTFE  
 Gasket PTFE
- Asiento en FKM  
 FKM seat
- Roscas s/ norma ISO 228-1  
 Thread ends according to ISO 228-1
- Presión mínima de apertura: 0,5 Bar  
 Minimum pressure to open: 0,5 Bar
- Presión máxima de trabajo: 16 Bar (PN-16)  
 Max. working pressure: 16 Bar (PN-16)
- Temperatura de trabajo: -20° / 180°C  
 Working temperature (Max): -20° / 180°C

## DIMENSIONES / DIMENSIONS

CÓDIGO CODE	MEDIDA SIZE	DN DN	L L	H H		
0916-008	1/4"	11	54	30	100	50
0916-010	3/8"	11	54	30	100	50
0916-015	1/2"	12	57	34,5	70	35
0916-020	3/4"	17	64	41,5	54	27
0916-025	1"	22	75	48	34	17
0916-032	1 1/4"	32	82	61,5	20	10
0916-040	1 1/2"	38	93	71	20	10
0916-050	2"	48	100	87	12	6
0916-065	2 1/2"	60	120	107	10	5
0916-080	3"	71	140	121	2	1
0916-100	4"	90	150	152	1	1

## MATERIALES / MATERIALS

Nº	NOMBRE NAME	MATERIALES MATERIALS	CALIDAD QUALITY
1	Cuerpo Body	Acero inoxidable Stainless steel	CF8M – EN1.4408
2	Tapa Cap	Acero inoxidable Stainless steel	CF8M – EN1.4408
3	Disco Press cap	Acero inoxidable Stainless steel	A-316 – EN1.4401
4	Asiento Seat	FKM	FKM
5	Junta Gasket	PTFE	PTFE
6	Muelle Spring	Acero inoxidable Stainless steel	A-316 – EN1.4401
7	Eje Stem	Acero inoxidable Stainless steel	A-316 – EN1.4401

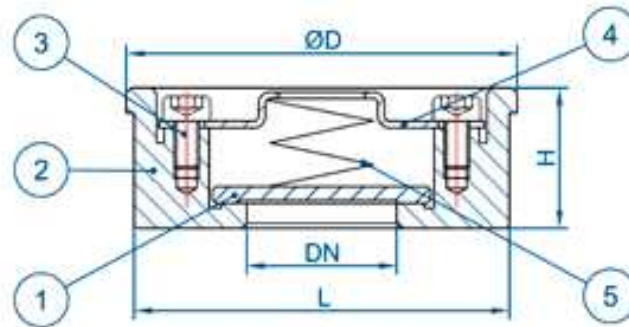
## COEFICIENTE KV / KV COEFFICIENT

MEDIDA / SIZE	1/4"	3/8"	1/2"	3/4"	1"	1 1/4"	1 1/2"	2"	2 1/2"	3"	4"
DN	8	10	15	20	25	32	40	50	65	80	100
Kv	1,2	2,1	4	7,7	13,2	22,5	28,7	50,3	68,7	99,6	196,3

# 5118

VÁLVULA DE RETENCIÓN DISCO PN-40  
DISC CHECK VALVE PN-40

INOX



- Fabricada completamente en inoxidable CF8M (AISI-316)  
Made completely of stainless steel CF8M (AISI-316)
- Bridas s/ norma DIN 2501 / EN-1092:1 PN-40  
Flanges according to DIN 2501 / EN-1092:1 PN-40
- Cara a cara s/ norma DIN 3202-1999 K4  
Face to face according to DIN 3202-1999 K4
- Presión máxima de trabajo: 40 Bar (PN-40)  
Max. working pressure: 40 Bar (PN-40)
- Temperatura de trabajo: -20°C / 300°C  
Working temperature: -20°C / 300°C
- Paso reducido  
Reduced bore

## DIMENSIONES / DIMENSIONS

CÓDIGO	MEDIDA	DN	L	H	ØD	
CODE	SIZE	DN	L	H	ØD	
5118-015	1/2"	15	43	16	53	1
5118-020	3/4"	20	53	19	63	1
5118-025	1"	25	63	22	73	1
5118-032	1 1/4"	30	75	28	84	1
5118-040	1 1/2"	38	86	31,5	94	1
5118-050	2"	47	95	40	107	1
5118-065	2 1/2"	62	115	46	126	1
5118-080	3"	77	131	50	144	1
5118-100	4"	95	151	60	164	1

## MATERIALES / MATERIALS

Nº	NOMBRE	MATERIALES	CALIDAD
Nº	NAME	MATERIALS	QUALITY
1	Disco Disc	Acero inoxidable Stainless steel	AISI 316 CF8M
2	Cuerpo Body	Acero inoxidable Stainless steel	AISI 316 CF8M
3	Tornillo Bolt	Acero inoxidable Stainless steel	AISI 316
4	Tapa Cover	Acero inoxidable Stainless steel	AISI 316
5	Muelle Spring	Acero inoxidable Stainless steel	AISI 316

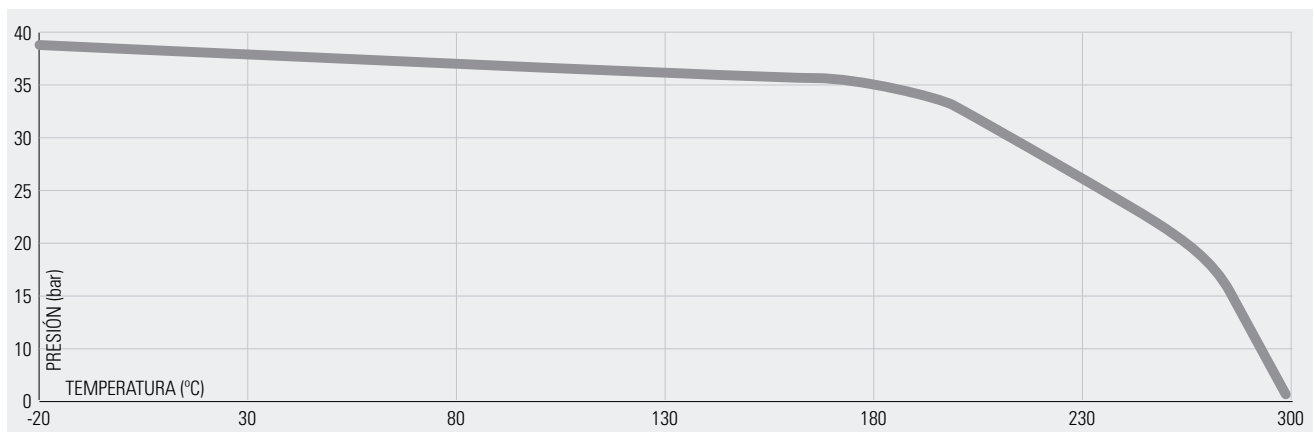
## COEFICIENTE KV / KV COEFFICIENT

MEDIDA	DN	Kv
SIZE	DN	Kv
1/2"	15	4,6
3/4"	20	8,7
1"	25	12,1
1 1/4"	32	21
1 1/2"	40	28
2"	50	38,2
2 1/2"	65	54,1
3"	80	80,8
4"	100	94,3

## PRESIÓN APERTURA / OPENING PRESSURE

CÓDIGO	MEDIDA	DN	CAUDAL VERTICAL ASCENDENTE	CAUDAL VERTICAL DESCENDENTE	CAUDAL HORIZONTAL
CODE	SIZE	DN	UP VERTICAL FLOW	DOWNWARD VERTICAL FLOW RATE	HORIZONTAL FLOW
5118-015	1/2"	15	0,030	0,025	0,025
5118-020	3/4"	20	0,030	0,025	0,025
5118-025	1"	25	0,030	0,025	0,025
5118-032	1 1/4"	30	0,035	0,025	0,025
5118-040	1 1/2"	38	0,035	0,025	0,030
5118-050	2"	47	0,035	0,025	0,030
5118-065	2 1/2"	62	0,035	0,025	0,030
5118-080	3"	77	0,040	0,025	0,030
5118-100	4"	95	0,040	0,025	0,035

## GRÁFICO PRESIÓN-TEMPERATURA / PRESSURE TEMPERATURE CHART

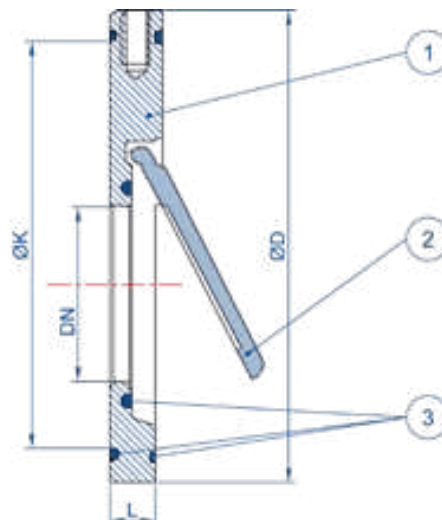




# 5119

VÁLVULA RETENCIÓN CLAPETA OSCILANTE TIPO WAFER  
THIN WAFER SWING CHECK VALVE

INOX



- Cuerpo y disco inoxidable 316 (AISI-316)  
Body and disc made of stainless steel 316 (AISI-316)
- Juntas de FKM  
FKM O-Rings
- Bridas s/ norma EN-1092 PN-10/16 (DIN-2501/2502)  
Flanges according to EN-1092 PN-10/16 (DIN-2501/2502)

- Presión máxima de trabajo: 16 Bar (PN-16)  
Max. working pressure: 16 Bar (PN-16)
- Temperatura de trabajo: -20°C / 180°C  
Working temperature: -20°C / 180°C
- Paso reducido  
Reduced bore

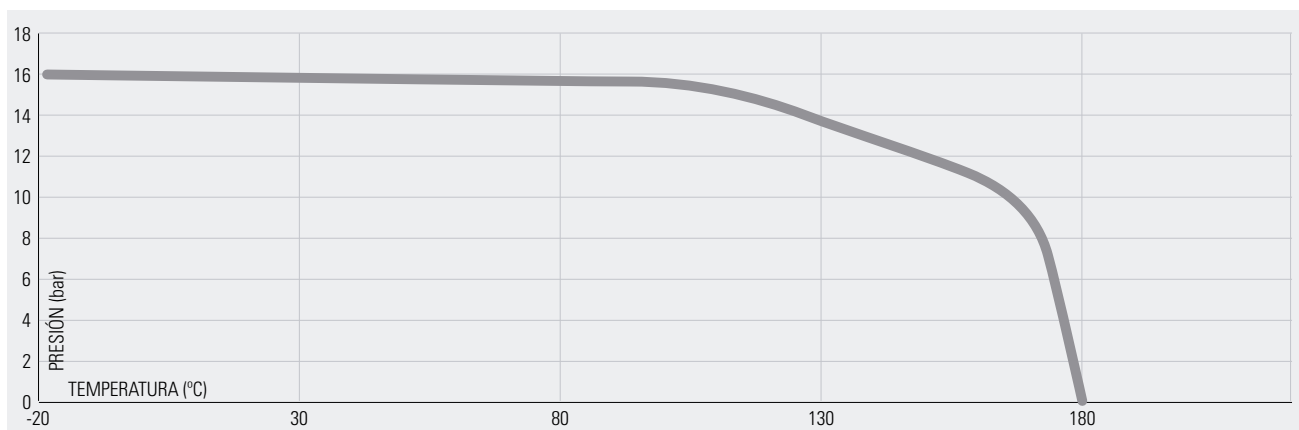
## MATERIALES / MATERIALS

Nº	NOMBRE	MATERIALES	CALIDAD
Nº	NAME	MATERIALS	QUALITY
1	Cuerpo Body	Acero inox. S.S.	AISI 316 CF8M
2	Disco Disc	Acero inox. S.S.	AISI 316 CF8M
3	Juntas O-rings	FKM	FKM

## DIMENSIONES / DIMENSIONS

CÓDIGO	MEDIDA	DN	L	ØD	ØK		
CODE	SIZE	DN	L	ØD	ØK		
5119-040	1 1/2"	22	14	92	87	1	1
5119-050	2"	32	14	107	99	1	1
5119-065	2 1/2"	40	14	127	113	1	1
5119-080	3"	54	14	142	129	1	1
5119-100	4"	70	18	162	150	1	1
5119-125	5"	92	18	192	172	1	1
5119-150	6"	114	20	218	197	1	1

## GRÁFICO PRESIÓN-TEMPERATURA / PRESSURE TEMPERATURE CHART



# 0912NPT 3 PIECES BALL VALVE THREADED END FULL BORE, TOP FLANGE ISO



PN63 ISO 5211 NPT

Características:

inox

## SPECS

CODE	DT	Units box	Minimum unit of sale
0912NPT-015	1/2"	12	6
0912NPT-020	3/4"	8	4
0912NPT-025	1"	8	4
0912NPT-032	1 1/4"	6	3
0912NPT-040	1 1/2"	6	3
0912NPT-050	2"	6	1

# 0922NPT BALL VALVE 3 PIECES THREADED END FULL BORE WCB



PN63 NPT

Características:  
inox

## SPECS

CODE	DT	Units box	Minimum unit of sale
0922NPT-015	1/2"	20	2
0922NPT-020	3/4"	16	2
0922NPT-025	1"	10	2
0922NPT-032	1 1/4"	10	2
0922NPT-040	1 1/2"	8	2
0922NPT-050	2"	7	2
0922NPT-065	2 1/2"	4	1

# 0923ANSI 2 PIECES BALL VALVE S. S. FLANGED END



300 PSI brida ANSI 300

Características:  
inox

## SPECS

CODE	DT	Units box	Minimum unit of sale
0923ANSI-015	1/2"	1	1
0923ANSI-020	3/4"	1	1
0923ANSI-025	1"	1	1
0923ANSI-032	1 1/4"	1	1
0923ANSI-040	1 1/2"	1	1
0923ANSI-050	2"	1	1
0923ANSI-065	2 1/2"	1	1
0923ANSI-080	3"	1	1
0923ANSI-100	4"	1	1

# 0924ANSI 2 PIECES BALL VALVES WCB FLANGED END



150 PSI brida ANSI 150

Características:  
inox

## SPECS

CODE	DT	Units box	Minimum unit of sale
0924ANSI-015	1/2"	1	1
0924ANSI-020	3/4"	1	1
0924ANSI-025	1"	1	1
0924ANSI-032	1 1/4"	1	1
0924ANSI-040	1 1/2"	1	1
0924ANSI-050	2"	1	1
0924ANSI-065	2 1/2"	1	1
0924ANSI-080	3"	1	1
0924ANSI-100	4"	1	1

# 0925ANSI 2 PIECES BALL VALVES WCB FLANGED END



300 PSI brida ANSI 300

Características:  
inox

## SPECS

CODE	DT	Units box	Minimum unit of sale
0925ANSI-015	1/2"	1	1
0925ANSI-020	3/4"	1	1
0925ANSI-025	1"	1	1
0925ANSI-032	1 1/4"	1	1
0925ANSI-040	1 1/2"	1	1
0925ANSI-050	2"	1	1
0925ANSI-065	2 1/2"	1	1
0925ANSI-080	3"	1	1
0925ANSI-100	4"	1	1

# 3190 SPARE PART SLEEVE HANDLE BLUE STAINLESS STEEL VALVE



0910-0910NPT-09102 \*Blue \*\*Red

## ESPECIFICACIONES

CODE	DT	Units box	Minimum unit of sale
3190-008010	1/4" - 3/8"	48	1
3190-000015	1/2"	48	1
3190-020025	3/4" - 1"	48	1
3190-032040	1 1/4" - 1 1/2"	48	1
3190-000050	2"	48	1
3190-065080	2 1/2" - 3"	48	1
3190-208010	1/4" - 3/8"	48	1
3190-200015	1/2"	48	1
3190-220025	3/4" - 1"	48	1
3190-232040	1 1/4" - 1 1/2"	48	1
3190-200050	2"	48	1
3190-265080	2 1/2" - 3"	48	1

# 31920 SPARE PART HANDLE BLUE



\*Blue \*\*Red

## SPECS

CODE	DT	Units box	Minimum unit of sale
31920-08010	1/4" - 3/8"	48	1
31920-00015	1/2"	48	1
31920-20025	3/4" - 1"	48	1
31920-32040	1 1/4" - 1 1/2"	48	1
31920-00050	2"	48	1
31920-65080	2 1/2" - 3"	48	1



# 31922 SPARE PART HANDLE RED



\*Blue \*\*Red

## ESPECIFICACIONES

CODE	DT	Units box	Minimum unit of sale
31922-08010	1/4" - 3/8"	48	1
31922-00015	1/2"	48	1
31922-20025	3/4" - 1"	48	1
31922-32040	1 1/4" - 1 1/2"	48	1
31922-00050	2"	48	1
31922-65080	2 1/2" - 3"	48	1

# 5128ANSI 2 PIECES BALL VALVE S. S. FLANGED END



150 PSI brida ANSI 150

Características:  
inox

## SPECS

CODE	DT	Units box	Minimum unit of sale
5128ANSI-015	1/2"	1	1
5128ANSI-020	3/4"	1	1
5128ANSI-025	1"	1	1
5128ANSI-032	1 1/4"	1	1
5128ANSI-040	1 1/2"	1	1
5128ANSI-050	2"	1	1
5128ANSI-065	2 1/2"	1	1
5128ANSI-080	3"	1	1
5128ANSI-100	4"	1	1

**По вопросам продаж и поддержки обращайтесь:**

Алматы (7273)495-231	Казань (843)206-01-48	Новокузнецк (3843)20-46-81	Смоленск (4812)29-41-54
Архангельск (8182)63-90-72	Калининград (4012)72-03-81	Новосибирск (383)227-86-73	Сочи (862)225-72-31
Астрахань (8512)99-46-04	Калуга (4842)92-23-67	Омск (3812)21-46-40	Ставрополь (8652)20-65-13
Барнаул (3852)73-04-60	Кемерово (3842)65-04-62	Орел (4862)44-53-42	Сургут (3462)77-98-35
Белгород (4722)40-23-64	Киров (8332)68-02-04	Оренбург (3532)37-68-04	Тверь (4822)63-31-35
Брянск (4832)59-03-52	Краснодар (861)203-40-90	Пенза (8412)22-31-16	Томск (3822)98-41-53
Владивосток (423)249-28-31	Красноярск (391)204-63-61	Пермь (342)205-81-47	Тула (4872)74-02-29
Волгоград (844)278-03-48	Курск (4712)77-13-04	Ростов-на-Дону (863)308-18-15	Тюмень (3452)66-21-18
Вологда (8172)26-41-59	Липецк (4742)52-20-81	Рязань (4912)46-61-64	Ульяновск (8422)24-23-59
Воронеж (473)204-51-73	Магнитогорск (3519)55-03-13	Самара (846)206-03-16	Уфа (347)229-48-12
Екатеринбург (343)384-55-89	Москва (495)268-04-70	Санкт-Петербург (812)309-46-40	Хабаровск (4212)92-98-04
Иваново (4932)77-34-06	Мурманск (8152)59-64-93	Саратов (845)249-38-78	Челябинск (351)202-03-61
Ижевск (3412)26-03-58	Набережные Челны (8552)20-53-41	Севастополь (8692)22-31-93	Череповец (8202)49-02-64
Иркутск (395)279-98-46	Нижний Новгород (831)429-08-12	Симферополь (3652)67-13-56	Ярославль (4852)69-52-93
Россия (495)268-04-70	Киргизия (996)312-96-26-47	Казахстан (7172)727-132	