

5144 - MR

ОПИСАНИЕ: Поворотный затвор, тип Lug, для фланцев EN-1092, седло диска NBR
DESCRIPTION: Butterfly valve, lug type, EN-1092 Flanged, NBR Seat Disc

REVISIÓN / UPDATE 10: 08/04/2021 - Pag. 1/8

Технические характеристики / Technical data sheet

■ НАЗНАЧЕНИЕ:

Поворотные затворы предназначены для полного или частичного перекрытия потока рабочей среды в трубных системах.



■ ПРИМЕНЕНИЕ:

Кондиционирование, вентиляция, отопление
Водоподготовка и водоснабжение
Горнодобывающая промышленность
Газы, масла и углеводороды (NBR)
Системы пожаротушения
Ирригационные системы
Химическая и фармацевтическая промышленности



■ ТЕХНИЧЕСКИЕ ПАРАМЕТРЫ:

Рабочая температура: от -20° до +80°С
Максимальное рабочее давление: 16 бар / 230PSI



■ УСТАНОВКА:

Поворотные затворы могут быть установлены в вертикальном или горизонтальном положении. Проверьте герметичность соединений перед пуском системы в эксплуатацию. Соблюдайте местные правила.

■ APPLICATIONS:

Butterfly valves are used to cut the flow of a fluid partially or completely.

■ USE:

*Air conditioning, ventilating and heating
Water treatment and distribution systems
Mining industry
Oil, hydrocarbons and gas processes (NBR)
Fire Fighting systems
Irrigation facilities
Chemical and Pharmaceutical Industry*

■ TECHNICAL LIMITS:

*Working Temperature : -20° a 80°С
Max. Working Pressure: 16bar / 230PSI*

■ INSTALLATION:

Butterfly valves can be installed vertically or horizontally. Check for leaks in the joints before commissioning the installation. Follow local regulations.

MT Business Key, S.L. имеет право изменить характеристики полностью или частично без предварительного уведомления.
MT Business Key, S.L. keeps the right to modify in part or totally the characteristics of its products without previous notice.



Во избежание поломки, несчастных случаев или серьёзного повреждения НЕ ИСПОЛЬЗУЙТЕ этот продукт за пределами его технических ограничений и областей применения. Местные правила могут регулировать использование этого продукта.

To avoid abnormal operation, accidents or serious injury, DO NOT use this product outside of the specification range. Local regulations may regulate the use of this product.

**ТЕХНИЧЕСКИЕ ХАРАКТЕРИСТИКИ:**

- Корпус из высокопрочного чугуна GGG-40 + покрытие эпоксидной краской RAL5013
- Диск из нержавеющей стали AISI316 (ASTM A276)
- Для фланцев согласно стандарта EN-1092 PN16
- Установочная длина согласно EN-558-1 (серия 20)
- Платформа под привод ISO 5211
- Затвор для водоснабжения согласно UNE-EN-1074
- Соответствует требованиям AWWA C-550
- Седло диска NBR Shore 70 согласно EN-681

TECHNICAL FEATURES:

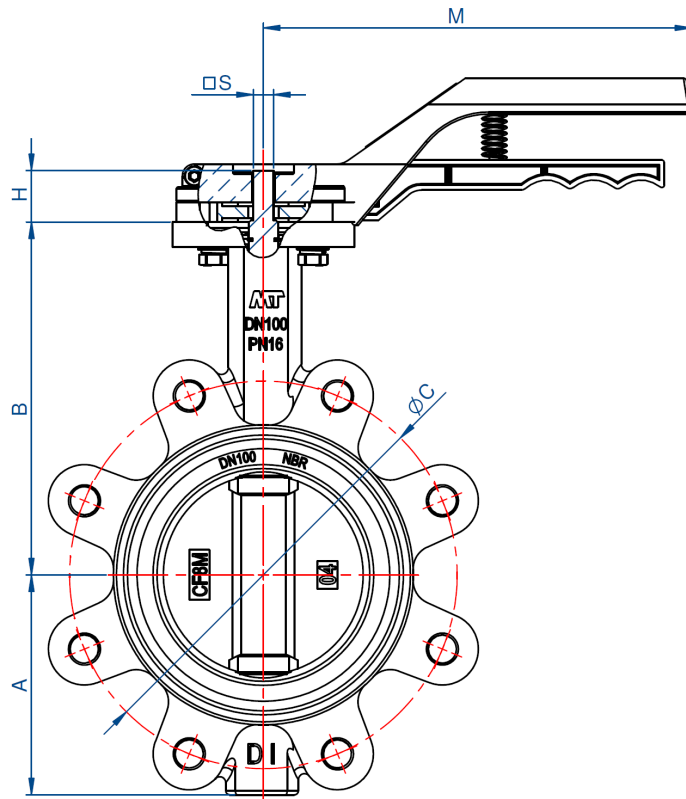
- Ductile Iron body GGG-40 with Epoxy coating paint RAL5013
- Stainless Steel disc AISI 316 (ASTM A276)
- Prepared for flange according to EN-1092 PN16
- Face to face according to EN-558-1 (series 20) Direct Mounting Pad ISO 5211
- Valves for water supply EN-1074
- Performance requirements according to AWWA C-550
- NBR disc seat according to EN-681

MT Business Key, S.L. имеет право изменить характеристики полностью или частично без предварительного уведомления.
MT Business Key, S.L. keeps the right to modify in part or totally the characteristics of its products without previous notice.



Во избежание поломки, несчастных случаев или серьёзного повреждения НЕ ИСПОЛЬЗУЙТЕ этот продукт за пределами его технических ограничений и областей применения. Местные правила могут регулировать использование этого продукта.

To avoid abnormal operation, accidents or serious injury, DO NOT use this product outside of the specification range. Local regulations may regulate the use of this product.



Размеры / Dimensions

Код	РАЗМЕР	DN	A	B	H	□ S	Ширина Width	ØC PN16	M	NxM
Code	SIZE									
5144050	2"	50	62	141	25	11	43	125	210	4xM16
5144065	2 ½"	65	72	153	25	11	46	145	210	4xM16
5144080	3"	80	87	161	25	11	46	160	210	8xM16
5144100	4"	100	106	178	25	11	52	180	210	8xM16
5144125	5"	125	123	193	25	14	56	210	210	8xM16
5144150	6"	150	138	204	25	14	56	240	210	8xM20
5144200	8"	200	173	247	35	17	60	295	340	12xM20

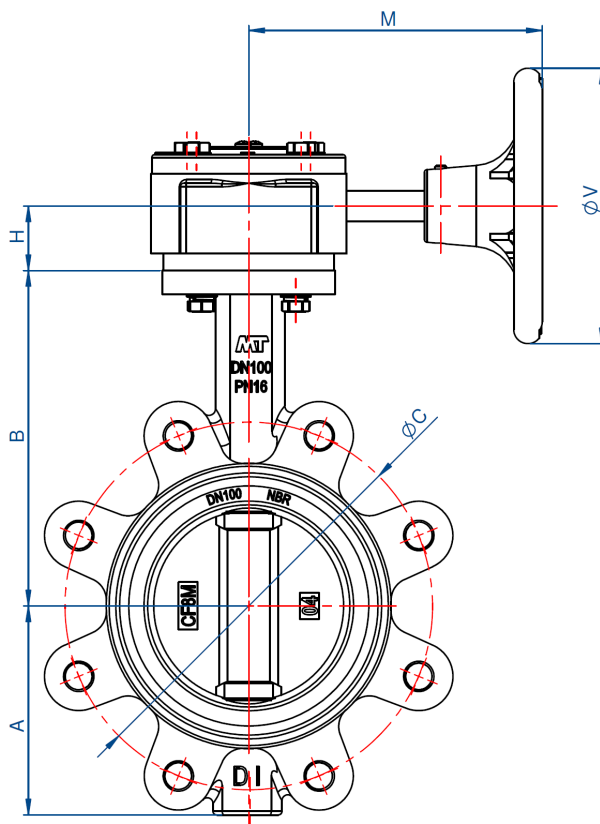
Размеры в миллиметрах / All dimensions in millimeters

MT Business Key, S.L. имеет право изменить характеристики полностью или частично без предварительного уведомления.
 MT Business Key, S.L. keeps the right to modify in part or totally the characteristics of its products without previous notice.



Во избежание поломки, несчастных случаев или серьёзного повреждения НЕ ИСПОЛЬЗУЙТЕ этот продукт за пределами его технических ограничений и областей применения. Местные правила могут регулировать использование этого продукта.

To avoid abnormal operation, accidents or serious injury, DO NOT use this product outside of the specification range. Local regulations may regulate the use of this product.



Размеры / Dimensions

Код Code	РАЗМЕР SIZE	DN	A	B	H	ØV	M	Ширина Width	ØС PN 16	NxM
5144050MR	2"	50	62	141	25	145	160	43	125	4xM16
5144065MR	2 ½"	65	72	153	25	145	160	46	145	4xM16
5144080MR	3"	80	87	161	25	145	160	46	160	8xM16
5144100MR	4"	100	106	178	25	145	160	52	180	8xM16
5144125MR	5"	125	123	193	25	145	160	56	210	8xM16
5144150MR	6"	150	138	204	25	145	160	56	240	8xM20
5144200MR	8"	200	173	247	35	300	240	60	295	12xM20
5144250MR	10"	250	212	277	45	300	240	68	355	12xM24
5144300MR	12"	300	253	324	65	300	240	78	410	12xM24

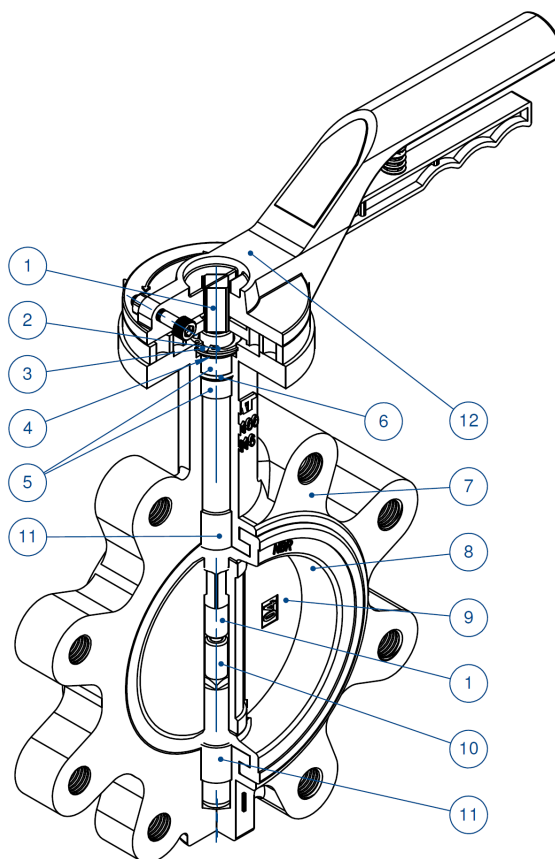
Размеры в миллиметрах / All dimensions in millimeters

MT Business Key, S.L. имеет право изменить характеристики полностью или частично без предварительного уведомления.
 MT Business Key, S.L. keeps the right to modify in part or totally the characteristics of its products without previous notice.



Во избежание поломки, несчастных случаев или серьёзного повреждения НЕ ИСПОЛЬЗУЙТЕ этот продукт за пределами его технических ограничений и областей применения. Местные правила могут регулировать использование этого продукта.

To avoid abnormal operation, accidents or serious injury, DO NOT use this product outside of the specification range. Local regulations may regulate the use of this product.



Материалы / Materials

№	НАИМЕНОВАНИЕ / NAME	МАТЕРИАЛ / MATERIAL	МАРКА МАТЕРИАЛА / QUALITY
1	Верхний шпindelъ / Upper stem	Нержавеющая сталь Stainless steel	ASTM A420
2	Стопорное кольцо / CirClip	Пружинная сталь / Spring steel	ASTM A29M
3	Плоская шайба / Flat gasket	Углеродистая сталь Carbon Steel	Q235
4	Упорная шайба / Clam spring	Пружинная сталь / Spring steel	ASTM A29M
5	Втулка / Bushing	PTFE + Стекловолокно	PTFE + Стекловолокно
6	Уплотнительное кольцо / O-Ring	NBR	NBR
7	Корпус / Body	Чугун / Ductile Iron	GGG40
8	Седло диска / Disc seat	5144 NBR	NBR Shore 70
9	Диск / Disc	Нержавеющая сталь Stainless steel	ASTM A276 AISI 316 EN1.4401
10	Нижний шпindelъ / Lower stem	Нержавеющая сталь Stainless steel	ASTM A420
11	Втулка / Bushing	PTFE + Стекловолокно	PTFE + Стекловолокно
12	Рукоятка / Lever Ручной редуктор / Gear Box	Алюминий / Aluminium Чугун / Cast Iron	Алюминий GG25

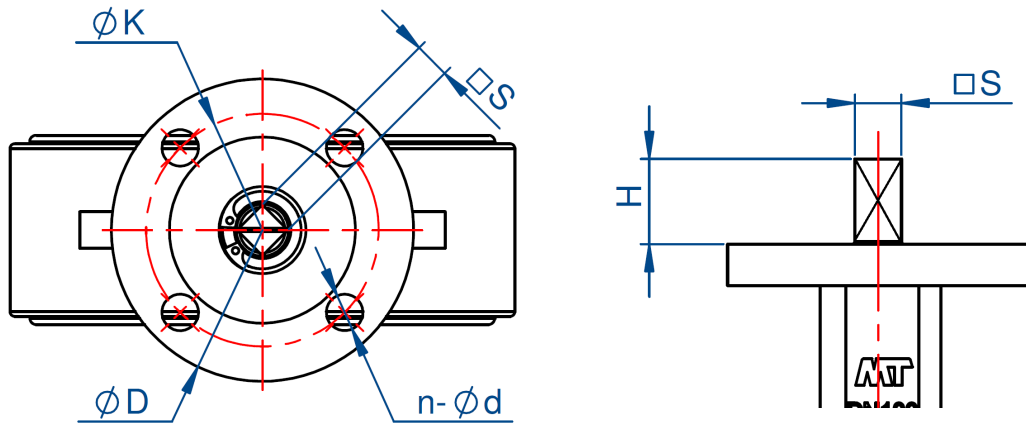
MT Business Key, S.L. имеет право изменить характеристики полностью или частично без предварительного уведомления.
 MT Business Key, S.L. keeps the right to modify in part or totally the characteristics of its products without previous notice.



Во избежание поломки, несчастных случаев или серьёзного повреждения НЕ ИСПОЛЬЗУЙТЕ этот продукт за пределами его технических ограничений и областей применения. Местные правила могут регулировать использование этого продукта.

To avoid abnormal operation, accidents or serious injury, DO NOT use this product outside of the specification range.
 Local regulations may regulate the use of this product.

Размеры ISO5211 / Flange ISO5211 dimensions



Размеры / Dimensions

РАЗМЕР	DN	ISO 5211	ØD	Øk	□S	n-Ød	H	Крутящий момент
SIZE								Nm
2"	50	F07	90	70	11	4-10	25	10
2 ½"	65	F07	90	70	11	4-10	25	15
3"	80	F07	90	70	11	4-10	25	20
4"	100	F07	90	70	11	4-10	25	38
5"	125	F07	90	70	14	4-10	25	45
6"	150	F07	90	70	14	4-10	25	60
8"	200	F10	125	102	17	4-12	35	125
10"	250	F10	125	102	22	4-12	45	200
12"	300	F10	125	102	22	4-12	65	300

Размеры в миллиметрах / All dimensions in millimeters

MT Business Key, S.L. имеет право изменить характеристики полностью или частично без предварительного уведомления.
 MT Business Key, S.L. keeps the right to modify in part or totally the characteristics of its products without previous notice.



Во избежание поломки, несчастных случаев или серьёзного повреждения НЕ ИСПОЛЬЗУЙТЕ этот продукт за пределами его технических ограничений и областей применения. Местные правила могут регулировать использование этого продукта.

To avoid abnormal operation, accidents or serious injury, DO NOT use this product outside of the specification range. Local regulations may regulate the use of this product.

Потери напора / *Head loss*

Потеря напора в трубе или кране — это потеря давления, возникающая в жидкости из-за трения частиц рабочей среды друг о друга и о стенки трубы или арматуры в которых она проходит.

Для количественной оценки этих потерь определяется коэффициент пропускной способности (K_v), который представляет собой конструктивный фактор, связывающий разницу высоты (Δh) или давления (ΔP) между входом и выходом крана с расходом (Q). Он определяется как расход жидкости в кубических метрах в час [m^3/h] при температуре $16^\circ C$ и перепаде давления на кране 1 бар.

Head losses is the pressure drops produced in a fluid as a result of frictions and the path change of the particles by itself and against pipe walls, valves and other accessories.

To evaluate this losses the flow factor (K_v) is defined, that is a design factor that connect the height increment (Δh) or the pressure increment (ΔP) between the inlet and the outlet of the valve with the flow rate (Q). This coefficient is defined as the flow rate in cubic meters per hour [m^3/h] of water at $16^\circ C$ with a pressure drop inside the valve of 1 bar.

Коэффициент пропускной способности(K_v) / *Flow factor (K_v)*

Значения K_v рассчитаны с использованием следующих параметров: расход в куб.м/час и перепаде давления 1 Бар.

K_v рассчитан для воды при температуре $16^\circ C$.

This K_v values were calculated using the following units: flow rate in m^3/h and a pressure drop of 1 bar.

K_v is calculated with water at $16^\circ C$ and the valve open.

РАЗМЕР	DN	K_v
SIZE		
2"	50	125
2 ½"	65	210
3"	80	290
4"	100	560
5"	125	920
6"	150	1.480
8"	200	2.935
10"	250	4.815
12"	300	7.380

MT Business Key, S.L. имеет право изменить характеристики полностью или частично без предварительного уведомления.

MT Business Key, S.L. keeps the right to modify in part or totally the characteristics of its products without previous notice.



Во избежание поломки, несчастных случаев или серьёзного повреждения НЕ ИСПОЛЬЗУЙТЕ этот продукт за пределами его технических ограничений и областей применения. Местные правила могут регулировать использование этого продукта.

To avoid abnormal operation, accidents or serious injury, DO NOT use this product outside of the specification range. Local regulations may regulate the use of this product.

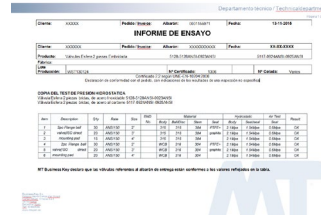
Сертификаты / Certificates

CE



CE:
 Сертификат гарантирующий производство продукции согласно европейским нормативам 97/23/ЕС для оборудования работающего под давлением.
CE:
 Certificate that guarantees the manufacture of the equipment under the european regulation for pressure equipments 97/23/EC.

СЕРТИФИКАТ 2.2 y 3.1



СЕРТИФИКАТ 2.2 ПРОТОКОЛ ИСПЫТАНИЙ:
 Сертификат соответствия условиям заказа с указанием общих результатов инспекции.
СЕРТИФИКАТ 3.1 ИНСПЕКЦИОННЫЙ ОТЧЁТ:
 Сертификат соответствия условиям заказа с указанием детальных результатов инспекции.
CERTIFICATE 2.2 TEST REPORT:
 Product conformity statement, with non-specific inspection results indicated.
CERTIFICATE 3.1 INSPECTION CERTIFICATE:
 Product conformity statement, with specific inspection results indicated.

По вопросам продаж и поддержки обращайтесь:

- | | | | |
|-----------------------------|---------------------------------|--------------------------------|---------------------------|
| Архангельск (8182)63-90-72 | Казань (843)206-01-48 | Новокузнецк (3843)20-46-81 | Смоленск (4812)29-41-54 |
| Астана +7(7172)727-132 | Калининград (4012)72-03-81 | Новосибирск (383)227-86-73 | Сочи (862)225-72-31 |
| Астрахань (8512)99-46-04 | Калуга (4842)92-23-67 | Омск (3812)21-46-40 | Ставрополь (8652)20-65-13 |
| Барнаул (3852)73-04-60 | Кемерово (3842)65-04-62 | Орел (4862)44-53-42 | Сургут (3462)77-98-35 |
| Белгород (4722)40-23-64 | Киров (8332)68-02-04 | Оренбург (3532)37-68-04 | Тверь (4822)63-31-35 |
| Брянск (4832)59-03-52 | Краснодар (861)203-40-90 | Пенза (8412)22-31-16 | Томск (3822)98-41-53 |
| Владивосток (423)249-28-31 | Красноярск (391)204-63-61 | Пермь (342)205-81-47 | Тула (4872)74-02-29 |
| Волгоград (844)278-03-48 | Курск (4712)77-13-04 | Ростов-на-Дону (863)308-18-15 | Тюмень (3452)66-21-18 |
| Вологда (8172)26-41-59 | Липецк (4742)52-20-81 | Рязань (4912)46-61-64 | Ульяновск (8422)24-23-59 |
| Воронеж (473)204-51-73 | Магнитогорск (3519)55-03-13 | Самара (846)206-03-16 | Уфа (347)229-48-12 |
| Екатеринбург (343)384-55-89 | Москва (495)268-04-70 | Санкт-Петербург (812)309-46-40 | Хабаровск (4212)92-98-04 |
| Иваново (4932)77-34-06 | Мурманск (8152)59-64-93 | Саратов (845)249-38-78 | Челябинск (351)202-03-61 |
| Ижевск (3412)26-03-58 | Набережные Челны (8552)20-53-41 | Севастополь (8692)22-31-93 | Череповец (8202)49-02-64 |
| Иркутск (395) 279-98-46 | Нижний Новгород (831)429-08-12 | Симферополь (3652)67-13-56 | Ярославль (4852)69-52-93 |

Киргизия (996)312-96-26-47 Казахстан (772)734-952-31 Таджикистан (992)427-82-92-69

Эл. почта myt@nt-rt.ru || Сайт: <https://mt.nt-rt.ru/>