



Ref. 5140 |

ОПИСАНИЕ: Затвор поворотный тип Wafer, универсальное межфланцевое соединение, диск с покрытием RILSAN

DESCRIPTION: Butterfly valve Wafer type, RILSAN disc, universal Flanged

REVISIÓN / UPDATE 2: 08/04/2021 · Pag. 1/9

Технические характеристики / Technical data sheet

■ НАЗНАЧЕНИЕ:

Затворы поворотные дисковые предназначены для полного или частичного перекрытия потока рабочей среды в трубных системах. Защита, обеспечиваемая покрытием Rilsan, продлевает срок службы диска при работе в кислотных средах или средах с растворенными солями.

■ ПРИМЕНЕНИЕ:

Водоподготовка и водоснабжение.
Санитарные системы.
Кондиционирование, вентиляция, отопление.
Горнодобывающая промышленность.
Судостроительная промышленность.
Химическая и нефтехимическая промышленности.
Производство сахара.
Пищевая промышленность.
Системы пожаротушения.
Трубопроводы для для гранулированной продукции.

■ ТЕХНИЧЕСКИЕ ПАРАМЕТРЫ:

Рабочая температура: от -20° до +120°C.
Максимальное рабочее давление: 250 PSI / 16 бар.

■ УСТАНОВКА:

Поворотные затворы могут быть установлены в вертикальном или горизонтальном положении. Проверьте герметичность соединений перед пуском системы в эксплуатацию. Соблюдайте местные правила.

■ APPLICATIONS:

Butterfly valves are used to cut the flow of a fluid partially or completely. The protection offered by Rilsan coating extends the life of the disc in case of acid water or water with dissolved salts.

■ USE:

Water treatment and distribution systems.
Sanitary systems.
Air conditioning, ventilating and heating.
Mining industry.
Shipbuilding and off-shore industries.
Chemical and Petrochemical plants.
Sugar industry.
Food and chemistry processing.
Fire Fighting systems.
Bulk handling fluids.

■ TECHNICAL LIMITS:

Temperature range: -20° a 120°C.
Max. Working Pressure: 250 PSI / 16 bar.

■ INSTALLATION:

Butterfly valves can be installed vertically or horizontally. Check for leaks in the joints before commissioning the installation. Follow local regulations.

MT Business Key, S.L. имеет право изменить характеристики полностью или частично без предварительного уведомления.
MT Business Key, S.L. keeps the right to modify in part or totally the characteristics of its products without previous notice.



Во избежание поломки, несчастных случаев или серьёзного повреждения НЕ ИСПОЛЬЗУЙТЕ этот продукт за пределами его технических ограничений и областей применения. Местные правила могут регулировать использование этого продукта.

To avoid abnormal operation, accidents or serious injury, DO NOT use this product outside of the specification range. Local regulations may regulate the use of this product.



ТЕХНИЧЕСКИЕ ХАРАКТЕРИСТИКИ:

- Корпус из высокопрочного чугуна GGG-40 + покрытие эпоксидной краской RAL5013
- Диск из высокопрочного чугуна GGG-40 + покрытие из полиамида 11 (см. свойства на стр. 7)
- Для фланцев согласно стандартам ANSI 125/150 и DIN 2576-2502 (PN10/16)
- Установочная длина согласно EN-558-1 (серия 20)
- Платформа под привод ISO 5211
- Затвор для водоснабжения согласно UNE-EN-1074
- Соответствует требованиям AWWA C-504
- Седло диска EPDM Shore 70 согласно EN-681

TECHNICAL FEATURES:

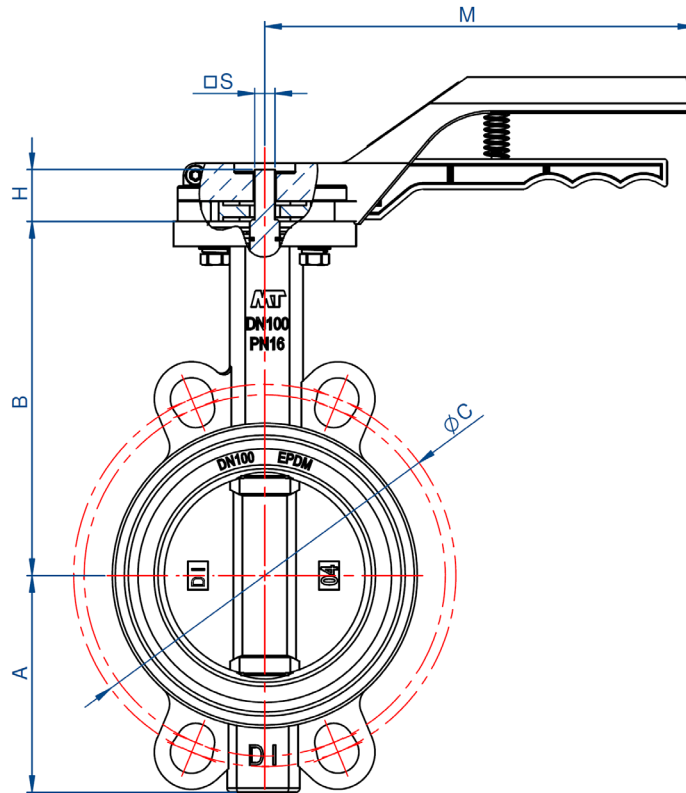
- Ductile Iron body GGG-40 with Epoxy coating paint RAL5013
- Ductile Iron disc GGG-40 + Polyamide 11 coating (See properties on pag 7)
- Prepared for flange according to ANSI 125/150 and DIN 2576-2502 (PN10/16)
- Face to face according to EN-558-1 (series 20)
- Direct Mounting Pad ISO 5211
- Valves for water supply EN-1074
- Performance requirements according to AWWA C-504
- EPDM disc seat according to EN-681

MT Business Key, S.L. имеет право изменить характеристики полностью или частично без предварительного уведомления.
 MT Business Key, S.L. keeps the right to modify in part or totally the characteristics of its products without previous notice.



Во избежание поломки, несчастных случаев или серьезного повреждения НЕ ИСПОЛЬЗУЙТЕ этот продукт за пределами его технических ограничений и областей применения. Местные правила могут регулировать использование этого продукта.

To avoid abnormal operation, accidents or serious injury, DO NOT use this product outside of the specification range. Local regulations may regulate the use of this product.



Размеры / Dimensions

Код	РАЗМЕР	DN	A	B	H	□S	Ширина Width	ØC PN10/16	ØC ANSI 125/150	M
Code	SIZE									
5140050	2"	50	62	141	25	11	43	125	120,6	210
5140065	2 ½"	65	72	153	25	11	46	145	139,7	210
5140080	3"	80	87	161	25	11	46	160	152,4	210
5140100	4"	100	106	178	25	11	52	180	190,5	210
5140125	5"	125	123	193	25	14	56	210	215,9	210
5140150	6"	150	138	204	25	14	56	240	241,3	210
5140200	8"	200	173	247	35	17	60	295	298,4	340
5140250	10"	250	212	277	35	17	68	350/355	361,9	400

Размеры в миллиметрах / All dimensions in milimeters

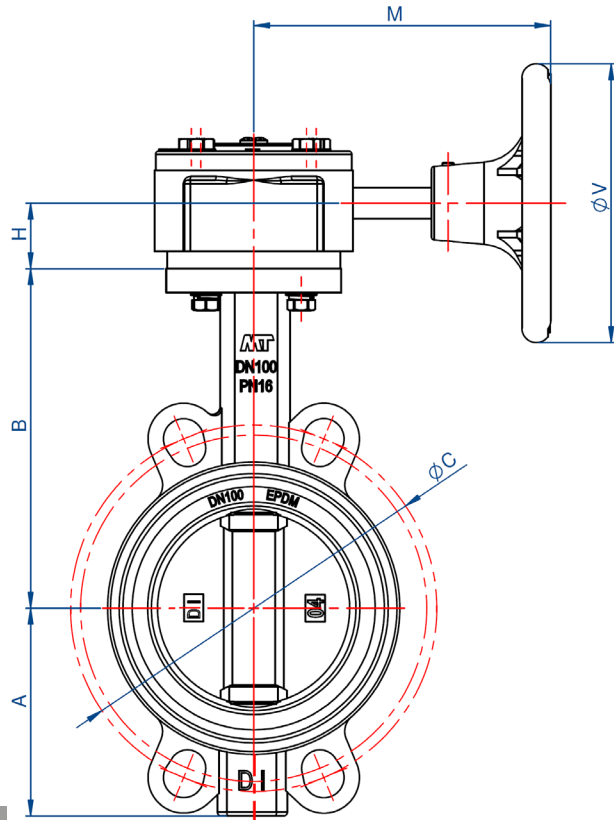
MT Business Key, S.L. имеет право изменить характеристики полностью или частично без предварительного уведомления.
 MT Business Key, S.L. keeps the right to modify in part or totally the characteristics of its products without previous notice.



Во избежание поломки, несчастных случаев или серьёзного повреждения НЕ ИСПОЛЬЗУЙТЕ этот продукт за пределами его технических ограничений и областей применения. Местные правила могут регулировать использование этого продукта.

To avoid abnormal operation, accidents or serious injury, DO NOT use this product outside of the specification range. Local regulations may regulate the use of this product.

5140MR



Dimensiones / Dimensions

Код	РАЗМЕР	DN	A	B	H	ØV	M	Ширина Width	ØC PN10/16	ØC ANSI 125/150
Code	SIZE									
5140050MR	2"	50	62	141	25	145	160	43	125	120,6
5140065MR	2 ½"	65	72	153	25	145	160	46	145	139,7
5140080MR	3"	80	87	161	25	145	160	46	160	152,4
5140100MR	4"	100	106	178	25	145	160	52	180	190,5
5140125MR	5"	125	123	193	25	145	160	56	210	215,9
5140150MR	6"	150	138	204	25	145	160	56	240	241,3
5140200MR	8"	200	173	247	35	300	240	60	295	298,4
5140250MR	10"	250	212	277	35	300	240	68	350/355	361,9
5140300MR	12"	300	253	324	45	300	240	78	400/410	431,8
5140350MR	14"	350	267	337,5	45	300	240	78	460/470	476,2
5140400MR	16"	400	320	400	55	300	280	102	515/525	539,7
5140500MR	20"	500	365	485	57,5	-	-	127	620/650	635
5140600MR	24"	600	440	565	70	-	-	154	725/770	749,3

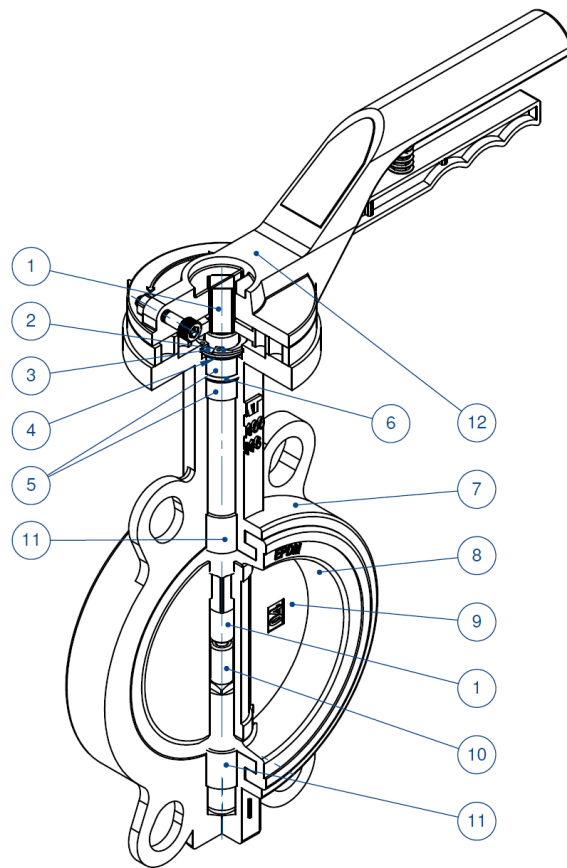
Размеры в миллиметрах / All dimensions in millimeters

MT Business Key, S.L. имеет право изменить характеристики полностью или частично без предварительного уведомления.
 MT Business Key, S.L. keeps the right to modify in part or totally the characteristics of its products without previous notice.



Во избежание поломки, несчастных случаев или серьёзного повреждения НЕ ИСПОЛЬЗУЙТЕ этот продукт за пределами его технических ограничений и областей применения. Местные правила могут регулировать использование этого продукта.

To avoid abnormal operation, accidents or serious injury, DO NOT use this product outside of the specification range. Local regulations may regulate the use of this product.



Материалы / Materials

№	НАИМЕНОВАНИЕ / NAME	МЕТЕРИАЛ / MATERIAL	МАРКА МАТЕРИАЛА / QUALITY
1	Верхний шпindel / Upper stem	Нержавеющая сталь <i>Stainless steel</i>	ASTM A420
2	Стопорное кольцо / CirClip	Пружинная сталь / Spring steel	ASTM A29M
3	Плоская шайба / Flat gasket	Углеродистая сталь <i>Carbon Steel</i>	Q235
4	Упорная шайба / Clam spring	Пружинная сталь / Spring steel	ASTM A29M
5	Втулка / Bushing	PTFE + Стекловолокно	PTFE + Стекловолокно
6	Уплотнительное кольцо / O-Ring	NBR	NBR
7	Корпус / Body	Чугун / Ductile Iron	GGG40
8	Седло диска / Disc seat	EPDM	EPDM Shore 70
9	Диск / Disc	Чугун + Полиамид 11 <i>Ductile Iron + Polyamide 11</i>	GGG-40 + Полиамид 11
10	Нижний шпindel / Lower stem	Асpero Inoxidable <i>Stainless steel</i>	ASTM A420
11	Втулка / Bushing	PTFE + Стекловолокно	PTFE + Стекловолокно
12	Рукоятка / Lever Ручной редуктор / Gear Box	Алюминий / Aluminium Чугун / Cast Iron	Алюминий GG25

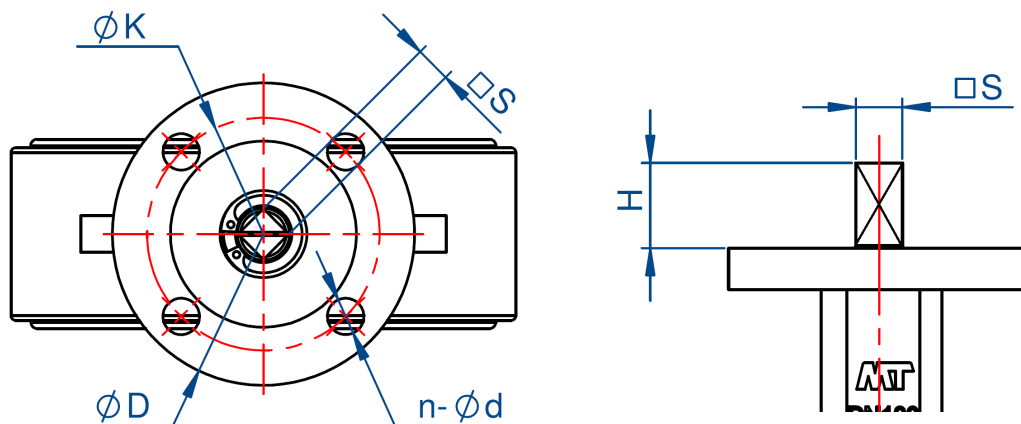
MT Business Key, S.L. имеет право изменить характеристики полностью или частично без предварительного уведомления.
 MT Business Key, S.L. keeps the right to modify in part or totally the characteristics of its products without previous notice.



Во избежание поломки, несчастных случаев или серьёзного повреждения НЕ ИСПОЛЬЗУЙТЕ этот продукт за пределами его технических ограничений и областей применения. Местные правила могут регулировать использование этого продукта.

To avoid abnormal operation, accidents or serious injury, DO NOT use this product outside of the specification range.
 Local regulations may regulate the use of this product.

Размеры ISO5211 / Flange ISO5211 dimensions



Размеры / Dimensions

РАЗМЕР	DN	ISO 5211	ϕD	ϕk	$\square S$	$n-\phi d$	H	Крутящий момент
SIZE								Nm
2"	50	F07	90	70	11	4-10	25	15
2 1/2"	65	F07	90	70	11	4-10	25	15
3"	80	F07	90	70	11	4-10	25	30
4"	100	F07	90	70	11	4-10	25	45
5"	125	F07	90	70	14	4-10	25	95
6"	150	F07	90	70	14	4-10	25	124
8"	200	F10	125	102	17	4-12	35	250
10"	250	F10	125	102	17	4-12	35	301
12"	300	F10	125	102	22	4-12	35	463
14"	350	F12	150	125	22	4-12	45	782
16"	400	F14	175	140	27	4-18	55	1058
20"	500	F14	175	140	32	4-18	57,5	1788
24"	600	F16	210	165	36	4-23	70	2877

Размеры в миллиметрах / All dimensions in millimeters

MT Business Key, S.L. имеет право изменить характеристики полностью или частично без предварительного уведомления.
 MT Business Key, S.L. keeps the right to modify in part or totally the characteristics of its products without previous notice.



Во избежание поломки, несчастных случаев или серьёзного повреждения НЕ ИСПОЛЬЗУЙТЕ этот продукт за пределами его технических ограничений и областей применения. Местные правила могут регулировать использование этого продукта.

To avoid abnormal operation, accidents or serious injury, DO NOT use this product outside of the specification range. Local regulations may regulate the use of this product.

Диск Полиамид 11 (ref. 5140) / Polyamide 11 Disc (ref.5140)



1- Чугунный диск / Ductile Iron
2- Покрытие из Полиамида 11 / Polyamide 11 Coating

Термопластичное покрытие из Полиамида 11 нанесённое методом электростатического напыления

Полиамид 11 это нетоксичный инженерный полимер, который защищает чугунный диск затвора увеличивая его надёжность и улучшая его основные свойства (сопротивляемость коррозии, абразивному воздействию, химическому воздействию и кавитации).

Свойства Полиамида 11:

- Сопротивляемость коррозии:
Испытания в солевом облаке: 2000h
Испытания в кипящей воде: 2000h (ISO 1521)
Испытания в солёной воде: 10 лет
- Твёрдость: 75 Shore D (ISO 868)
- Абразивная стойкость: 12mg - 1000 циклов (ASTM D4060)
- Низкий коэффициент трения:
"К" Статический : 0,15-0,30
"К" Динамический : 0,05-020
- Соответствует большинству наиболее востребованных европейских спецификаций для транспортировки питьевой воды.
- Сертифицирован для контакта с пищевыми продуктами.

Thermoplastic Polyamide 11 powder for Electrostatic Spraying

Polyamide 11 is an engineering Polymer and a non toxic powder which protects the Ductile Iron Disc of the butterfly valve increasing its durability and improving its main performances (corrosion, abrasion, chemical and cavitation resistance)

Polyamide 11 properties:

- Corrosion Resistance:

Salt Spary test :	2000h
Boiling water test:	2000h (ISO 1521)
Salt water :	10 years exposure
- Hardness: 75 Shore D (ISO 868)
- Abrasion Resist: 12mg - 1000 cycles (ASTM D4060)
- Low fiction: Static K: 0,15-0,30
Dynamic K: 0,05-020
- Compliance with the most demanding European Specifications for the transport of drinking water
- Food contact Approvals

MT Business Key, S.L. имеет право изменить характеристики полностью или частично без предварительного уведомления.
MT Business Key, S.L. keeps the right to modify in part or totally the characteristics of its products without previous notice.



Во избежание поломки, несчастных случаев или серьёзного повреждения НЕ ИСПОЛЬЗУЙТЕ этот продукт за пределами его технических ограничений и областей применения. Местные правила могут регулировать использование этого продукта.

To avoid abnormal operation, accidents or serious injury, DO NOT use this product outside of the specification range. Local regulations may regulate the use of this product.

Потеря напора / *Head loss*

Потеря напора в трубе или кране — это потеря давления, возникающая в жидкости из-за трения частиц рабочей среды друг о друга и о стенки трубы или арматуры в которых она проходит.

Для количественной оценки этих потерь определяется коэффициент пропускной способности (K_v), который представляет собой конструктивный фактор, связывающий разницу высоты (Δh) или давления (ΔP) между входом и выходом крана с расходом (Q). Он определяется как расход жидкости в кубических метрах в час [$m^3/ч$] при температуре $16^\circ C$ и перепаде давления на кране 1 бар.

Head losses is the pressure drops produced in a fluid as a result of frictions and the path change of the particles by itself and against pipe walls, valves and other accessories.

To evaluate this losses the flow factor (K_v) is defined, that is a design factor that connect the height increment (Δh) or the pressure increment (ΔP) between the inlet and the outlet of the valve with the flow rate (Q). This coefficient is defined as the flow rate in cubic meters per hour [m^3/h] of water at $16^\circ C$ with a pressure drop inside the valve of 1 bar.

Коэффициент пропускной способности (K_v) / *Flow factor (K_v)*

Значения K_v рассчитаны с использованием следующих параметров: расход в куб.м/час и перепаде давления 1 Бар.

K_v рассчитан для воды при температуре $16^\circ C$.

This K_v values were calculated using the following units: flow rate in m^3/h and a pressure drop of 1 bar.

K_v is calculated with water at $16^\circ C$ and the valve open.

РАЗМЕР	DN	K_v
SIZE		
2"	50	125
2 ½"	65	210
3"	80	290
4"	100	560
5"	125	920
6"	150	1.480
8"	200	2.935
10"	250	4.815
12"	300	7.380
14"	350	9.420
16"	400	14.050
20"	500	19,700
24"	600	28,340

MT Business Key, S.L. имеет право изменить характеристики полностью или частично без предварительного уведомления.

MT Business Key, S.L. keeps the right to modify in part or totally the characteristics of its products without previous notice.



Во избежание поломки, несчастных случаев или серьезного повреждения НЕ ИСПОЛЬЗУЙТЕ этот продукт за пределами его технических ограничений и областей применения. Местные правила могут регулировать использование этого продукта.

To avoid abnormal operation, accidents or serious injury, DO NOT use this product outside of the specification range. Local regulations may regulate the use of this product.

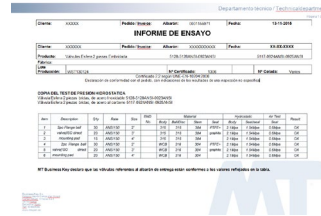
Сертификаты / Certificates

CE



CE:
 Сертификат гарантирующий производство продукции согласно европейским нормативам 97/23/ЕС для оборудования работающего под давлением.
CE:
 Certificate that guarantees the manufacture of the equipment under the European regulation for pressure equipments 97/23/EC.

СЕРТИФИКАТ 2.2 y 3.1



СЕРТИФИКАТ 2.2 ПРОТОКОЛ ИСПЫТАНИЙ:
 Сертификат соответствия условиям заказа с указанием общих результатов инспекции.
СЕРТИФИКАТ 3.1 ИНСПЕКЦИОННЫЙ ОТЧЁТ:
 Сертификат соответствия условиям заказа с указанием детальных результатов инспекции.
CERTIFICATE 2.2 TEST REPORT:
 Product conformity statement, with non-specific inspection results indicated.
CERTIFICATE 3.1 INSPECTION CERTIFICATE:
 Product conformity statement, with specific inspection results indicated.

По вопросам продаж и поддержки обращайтесь:

- | | | | |
|-----------------------------|---------------------------------|--------------------------------|---------------------------|
| Архангельск (8182)63-90-72 | Казань (843)206-01-48 | Новокузнецк (3843)20-46-81 | Смоленск (4812)29-41-54 |
| Астана +7(7172)727-132 | Калининград (4012)72-03-81 | Новосибирск (383)227-86-73 | Сочи (862)225-72-31 |
| Астрахань (8512)99-46-04 | Калуга (4842)92-23-67 | Омск (3812)21-46-40 | Ставрополь (8652)20-65-13 |
| Барнаул (3852)73-04-60 | Кемерово (3842)65-04-62 | Орел (4862)44-53-42 | Сургут (3462)77-98-35 |
| Белгород (4722)40-23-64 | Киров (8332)68-02-04 | Оренбург (3532)37-68-04 | Тверь (4822)63-31-35 |
| Брянск (4832)59-03-52 | Краснодар (861)203-40-90 | Пенза (8412)22-31-16 | Томск (3822)98-41-53 |
| Владивосток (423)249-28-31 | Красноярск (391)204-63-61 | Пермь (342)205-81-47 | Тула (4872)74-02-29 |
| Волгоград (844)278-03-48 | Курск (4712)77-13-04 | Ростов-на-Дону (863)308-18-15 | Тюмень (3452)66-21-18 |
| Вологда (8172)26-41-59 | Липецк (4742)52-20-81 | Рязань (4912)46-61-64 | Ульяновск (8422)24-23-59 |
| Воронеж (473)204-51-73 | Магнитогорск (3519)55-03-13 | Самара (846)206-03-16 | Уфа (347)229-48-12 |
| Екатеринбург (343)384-55-89 | Москва (495)268-04-70 | Санкт-Петербург (812)309-46-40 | Хабаровск (4212)92-98-04 |
| Иваново (4932)77-34-06 | Мурманск (8152)59-64-93 | Саратов (845)249-38-78 | Челябинск (351)202-03-61 |
| Ижевск (3412)26-03-58 | Набережные Челны (8552)20-53-41 | Севастополь (8692)22-31-93 | Череповец (8202)49-02-64 |
| Иркутск (395) 279-98-46 | Нижний Новгород (831)429-08-12 | Симферополь (3652)67-13-56 | Ярославль (4852)69-52-93 |

Киргизия (996)312-96-26-47 Казахстан (772)734-952-31 Таджикистан (992)427-82-92-69

Эл. почта myt@nt-rt.ru || Сайт: <https://mt.nt-rt.ru/>