



5114 - MR

ОПИСАНИЕ: Затвор поворотный, тип Wafer, универсальное межфланцевое соединение, диск из нержавеющей стали A-316, седло диска EPDM

DESCRIPTION: Butterfly valve, wafer type, Stainless Steel A-316 disc, universal Flanged, EPDM Seat Disc

51142

ОПИСАНИЕ: Затвор поворотный, тип Wafer, универсальное межфланцевое соединение, диск из нержавеющей стали A-316, седло диска NBR

DESCRIPTION: Butterfly valve, wafer type, Stainless Steel A-316 disc, universal Flanged, NBR Seat Disc

REVISIÓN / UPDATE 6: 1/12/2021 · Pag. 1/8

Технические характеристики / Technical data sheet

■ НАЗНАЧЕНИЕ:

Затворы дисковые поворотные предназначены для полного или частичного перекрытия потока рабочей среды в трубных системах.

Могут быть установлены в конце трубопровода согласно стандарта UNE-EN-593:2018.

■ ПРИМЕНЕНИЕ:

Кондиционирование, вентиляция, водоподготовка 5114
Водоподготовка и водоснабжение 5114 - 51142
Горнодобывающая промышленность 5114 - 51142
Газы, масла, углеводороды 51142 (NBR)
Системы пожаротушения 5114 - 51142
Ирригационные системы 5114 - 51142
Химическая и фармацевтическая промышленность 5114 - 51142

■ ТЕХНИЧЕСКИЕ ПАРАМЕТРЫ:

Рабочая температура 5114: от -20 до +120°C
Рабочая температура 51142: от -20 до +80°C

Максимальное рабочее давление: 1 ½" – 6": 300 PSI / 20 бар
8" – 12": 250 PSI / 16 бар
14" – 24": 150 PSI / 10 бар

■ УСТАНОВКА:

Поворотные затворы могут быть установлены в вертикальном или горизонтальном положении. Проверьте герметичность системы перед пуском системы в эксплуатацию. Соблюдайте местные правила.

■ APPLICATIONS:

Butterfly valves are used to cut the flow of a fluid partially or completely.
The valve is indicated as end of line according the UNE-EN-593: 2018 standard.

■ USE:

Air conditioning, ventilating and heating 5114
Water treatment and distribution systems 5114 - 51142
Mining industry 5114 - 51142
Oil, hydrocarbons and gas processes 51142 (NBR)
Fire Fighting systems 5114 - 51142
Irrigation facilities 5114 - 51142
Chemical and Pharmaceutical Industry 5114 - 51142

■ TECHNICAL LIMITS:

Working Temperature 5114: -20 a 120°C
Working Temperature 51142: -20 a 80°C

Max. Working Pressure 1 ½" – 6": 300 PSI / 20bar
8" – 12": 250 PSI / 16bar
14" – 24": 150 PSI / 10bar

■ INSTALLATION:

Butterfly valves can be installed vertically or horizontally.
Check for leaks in the joints before commissioning the installation. Follow local regulations.

MT Business Key, S.L. имеет право изменить характеристики полностью или частично без предварительного уведомления.
MT Business Key, S.L. keeps the right to modify in part or totally the characteristics of its products without previous notice.



Во избежание поломки, несчастных случаев или серьёзного повреждения НЕ ИСПОЛЬЗУЙТЕ этот продукт за пределами его технических ограничений и областей применения. Местные правила могут регулировать использование этого продукта.

To avoid abnormal operation, accidents or serious injury, DO NOT use this product outside of the specification range.
Local regulations may regulate the use of this product.

5114 – 51142

**ТЕХНИЧЕСКИЕ ХАРАКТЕРИСТИКИ:**

- Корпус из высокопрочного чугуна GGG-40 + покрытие эпоксидной краской RAL5013
- Диск из нержавеющей стали AISI316 (ASTM A276)
- Для фланцев согласно стандартам ANSI 150, DIN 2576-2502, EN-1092 (PN6-PN10-16)
- Установочная длина согласно EN-558-1 (серия 20)
- Платформа под привод ISO 5211
- Затвор для водоснабжения согласно UNE-EN-1074
- Соответствует требованиям AWWA C-504
- 5114 Седло диска EPDM Shore 70 согласно EN-681
- 51142 Седло диска NBR Shore 70 согласно EN-681

TECHNICAL FEATURES:

- Ductile Iron body GGG-40 with Epoxy coating paint RAL5013
- Stainless Steel disc AISI 316 (ASTM A276)
- Prepared for flange according to ANSI 150, DIN 2576-2502 and EN-1092 (PN6-PN10-16)
- Face to face according to EN-558-1 (series 20)
- Direct Mounting Pad ISO 5211
- Valves for water supply EN-1074
- Performance requirements according to AWWA C-504
- 5114: EPDM shore 70 disc seat according to EN-681
- 51142: NBR shore 70 disc seat according to EN-681

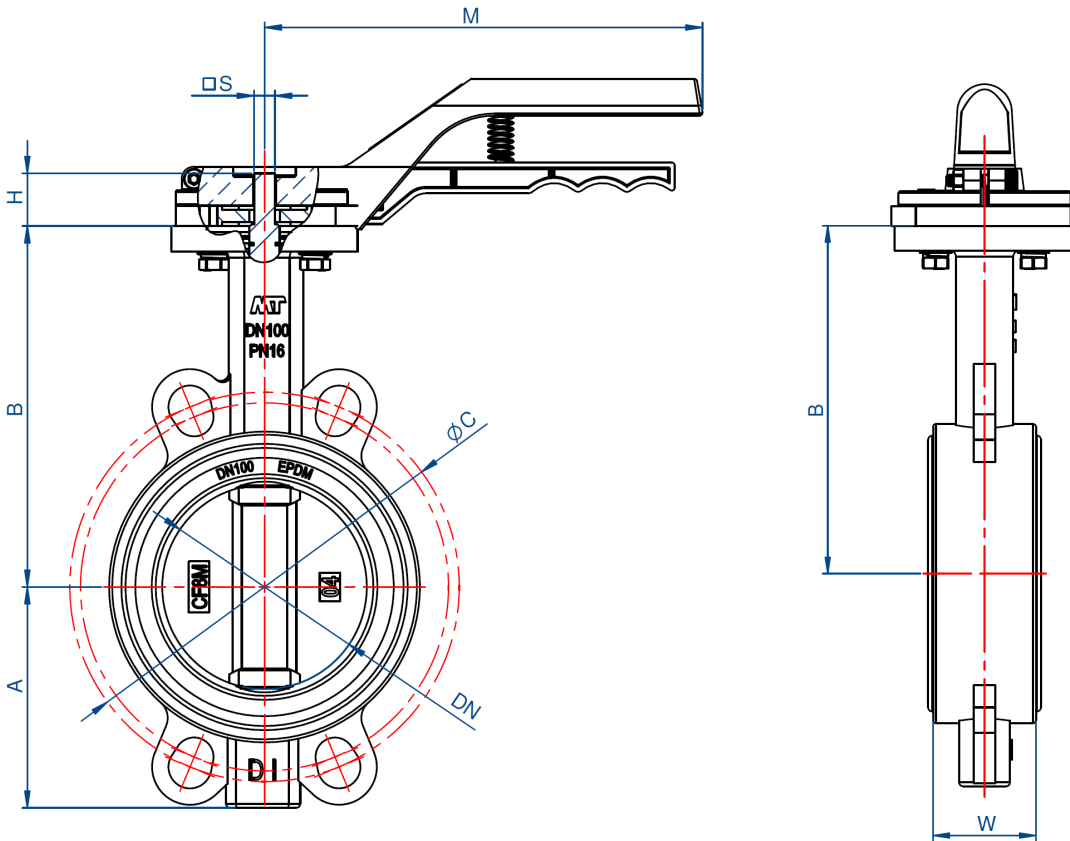
MT Business Key, S.L. имеет право изменить характеристики полностью или частично без предварительного уведомления.
 MT Business Key, S.L. keeps the right to modify in part or totally the characteristics of its products without previous notice.



Во избежание поломки, несчастных случаев или серьезного повреждения НЕ ИСПОЛЬЗУЙТЕ этот продукт за пределами его технических ограничений и областей применения. Местные правила могут регулировать использование этого продукта.

To avoid abnormal operation, accidents or serious injury, DO NOT use this product outside of the specification range. Local regulations may regulate the use of this product.

5114 – 51142



Размеры / Dimensions

Код Code	РАЗМЕР SIZE	DN	A	B	H	S	W	ØC PN 6	ØC PN10/16	ØC ANSI 150	M
5114040	1 ½"	40	70	133	25	11	33	100	110	98,4	210
5114050/51142050	2"	50	62	141	25	11	43	110	125	120,6	210
5114065/51142065	2 ½"	65	72	153	25	11	46	130	145	139,7	210
5114080/51142080	3"	80	87	161	25	11	46	150	160	152,4	210
5114100/51142100	4"	100	106	178	25	11	52	170	180	190,5	210
5114125/51142125	5"	125	123	193	25	14	56	200	210	215,9	210
5114150/51142125	6"	150	138	204	25	14	56	225	240	241,3	210
5114200/51142200	8"	200	173	247	35	17	60	280	295	298,4	340
5114250/51142250	10"	250	212	277	35	17	68	335	350/355	361,9	400

Размеры в миллиметрах / All dimensions in milimeters

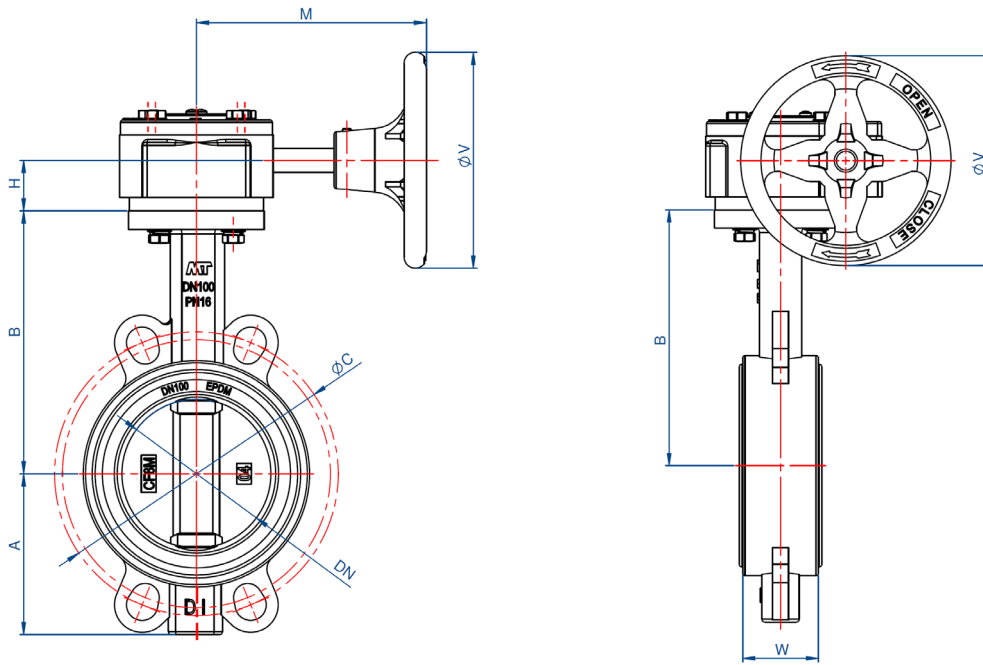
MT Business Key, S.L. имеет право изменить характеристики полностью или частично без предварительного уведомления.
 MT Business Key, S.L. keeps the right to modify in part or totally the characteristics of its products without previous notice.



Во избежание поломки, несчастных случаев или серьёзного повреждения НЕ ИСПОЛЬЗУЙТЕ этот продукт за пределами его технических ограничений и областей применения. Местные правила могут регулировать использование этого продукта.

To avoid abnormal operation, accidents or serious injury, DO NOT use this product outside of the specification range. Local regulations may regulate the use of this product.

5114MR – 51142MR



Размеры / Dimensions

Код	РАЗМЕР	DN	A	B	H	ØV	M	W	ØC PN 6	ØC PN10/16	ØC ANSI 150
Code	SIZE										
5114050MR	2"	50	62	141	25	145	160	43	110	125	120,6
5114065MR	2 ½"	65	72	153	25	145	160	46	130	145	139,7
5114080MR	3"	80	87	161	25	145	160	46	150	160	152,4
5114100MR	4"	100	106	178	25	145	160	52	170	180	190,5
5114125MR	5"	125	123	193	25	145	160	56	200	210	215,9
5114150MR	6"	150	138	204	25	145	160	56	225	240	241,3
5114200MR	8"	200	173	247	35	300	240	60	280	295	298,4
5114250MR	10"	250	212	277	35	300	240	68	335	350/355	361,9
5114300MR	12"	300	253	324	45	300	240	78	395	400/410	431,8
5114350MR	14"	350	267	337,5	45	300	240	78	445	460/470	476,2
5114400MR	16"	400	315	400	55	380	244	102	495	515/525	539,7
5114500MR	20"	500	363	480	740,2	380	244	127	600	620/650	635
5114600MR	24"	600	440	562	822,2	380	205	154	705	725/770	749,3

51142 с седлом диска NBR с ручным редуктором по запросу
Consult to Item 51142 with Gear box.

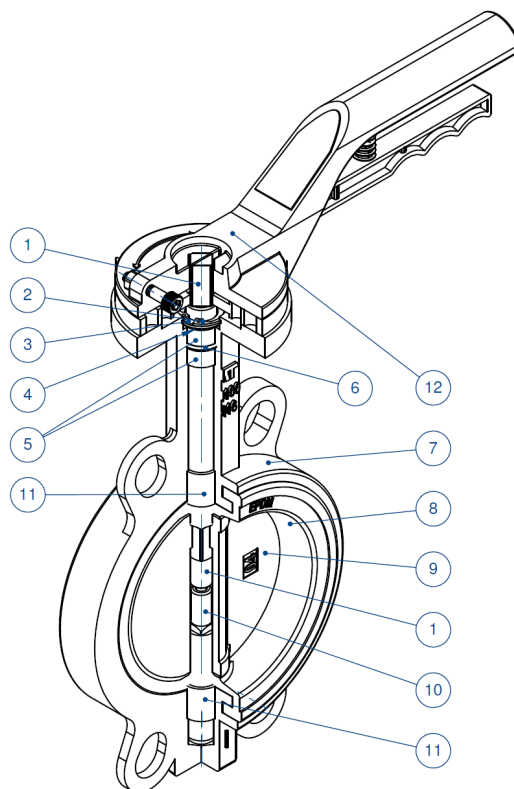
Размеры в миллиметрах / All dimensions in millimeters

MT Business Key, S.L. имеет право изменить характеристики полностью или частично без предварительного уведомления.
MT Business Key, S.L. keeps the right to modify in part or totally the characteristics of its products without previous notice.



Во избежание поломки, несчастных случаев или серьёзного повреждения НЕ ИСПОЛЬЗУЙТЕ этот продукт за пределами его технических ограничений и областей применения. Местные правила могут регулировать использование этого продукта.

To avoid abnormal operation, accidents or serious injury, DO NOT use this product outside of the specification range. Local regulations may regulate the use of this product.



Материалы / Materials

№	НАИМЕНОВАНИЕ / NAME	МЕТЕРИАЛ / MATERIAL	МАРКА МАТЕРИАЛА / QUALITY
1	Верхний шпindelъ / Upper stem	Нержавеющая сталь Stainless steel	ASTM A420
2	Стопорное кольцо / CirClip	Пружинная сталь / Spring steel	ASTM A29M
3	Плоская шайба / Flat gasket	Углеродистая сталь Carbon Steel	Q235
4	Упорная шайба / Clam spring	Пружинная сталь / Spring steel	ASTM A29M
5	Втулка / Bushing	PTFE + Стекловолокно	PTFE + Стекловолокно
6	Уплотнительное кольцо / O-Ring	NBR	NBR
7	Корпус / Body	Высокопрочный чугун / Ductile Iron	GGG40
8	Седло диска / Disc seat	5114 EPDM 51142 NBR	EPDM Shore 70 NBR Shore 70
9	Диск / Disc	Нержавеющая сталь Stainless steel	ASTM A276 AISI 316 EN1.4401
10	Нижний шпindelъ / Lower stem	Нержавеющая сталь Stainless steel	ASTM A420
11	Втулка / Bushing	PTFE + Стекловолокно	PTFE + Стекловолокно
12	Рукоятка / Lever Ручной редуктор / Gear Box	Алюминий / Aluminium Чугун / Cast Iron	Aluminium GG25

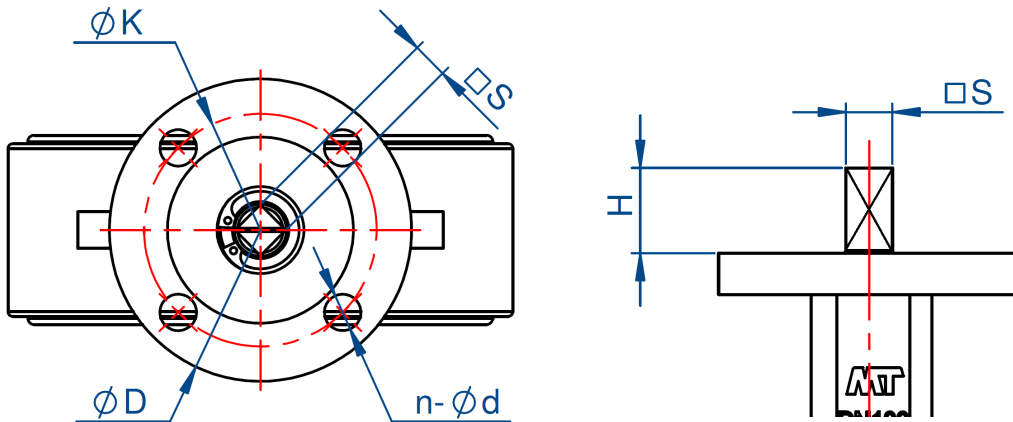
MT Business Key, S.L. имеет право изменить характеристики полностью или частично без предварительного уведомления.
 MT Business Key, S.L. keeps the right to modify in part or totally the characteristics of its products without previous notice.



Во избежание поломки, несчастных случаев или серьёзного повреждения НЕ ИСПОЛЬЗУЙТЕ этот продукт за пределами его технических ограничений и областей применения. Местные правила могут регулировать использование этого продукта.

To avoid abnormal operation, accidents or serious injury, DO NOT use this product outside of the specification range.
 Local regulations may regulate the use of this product.

Размеры ISO5211 / Flange ISO5211 dimensions



Размеры / Dimensions

РАЗМЕР	DN	ISO 5211	ØD	Øk	□S	n-Ød	H	Крутящий момент
SIZE								Nm
1 ½"	40	F07	90	70	11	4-10	25	9
2"	50	F07	90	70	11	4-10	25	10
2 ½"	65	F07	90	70	11	4-10	25	15
3"	80	F07	90	70	11	4-10	25	20
4"	100	F07	90	70	11	4-10	25	38
5"	125	F07	90	70	14	4-10	25	45
6"	150	F07	90	70	14	4-10	25	60
8"	200	F10	125	102	17	4-12	35	125
10"	250	F10	125	102	17	4-12	35	250
12"	300	F10	125	102	22	4-12	35	400
14"	350	F12	150	125	22	4-12	45	600
16"	400	F14	175	140	27	4-18	55	800
20	500	F14	175	140	32	4-18	57,8	1600
24	600	F16	210	165	36	4-22	70	2500

Размеры в миллиметрах / Dimensions in millimeters

Значения крутящего момента определены при нулевом дифференциальном давлении. Эти значения могут меняться в зависимости от рабочей среды и дифференциального давления. При подборе привода следует брать значение крутящего момента на 20 – 30% выше.

Torque values are measured with a differential pressure of 0, these values may vary depending on the fluid and the differential pressure. To determine an actuator, a safety margin of 20 to 30% must be applied.

MT Business Key, S.L. имеет право изменить характеристики полностью или частично без предварительного уведомления.
 MT Business Key, S.L. keeps the right to modify in part or totally the characteristics of its products without previous notice.



Во избежание поломки, несчастных случаев или серьезного повреждения НЕ ИСПОЛЬЗУЙТЕ этот продукт за пределами его технических ограничений и областей применения. Местные правила могут регулировать использование этого продукта.

To avoid abnormal operation, accidents or serious injury, DO NOT use this product outside of the specification range. Local regulations may regulate the use of this product.

Потери напора / *Head loss*

Потеря напора в трубе или кране — это потеря давления, возникающая в жидкости из-за трения частиц рабочей среды друг о друга и о стенки трубы или арматуры в которых она проходит.

Для количественной оценки этих потерь определяется коэффициент пропускной способности (K_v), который представляет собой конструктивный фактор, связывающий разницу высоты (Δh) или давления (ΔP) между входом и выходом крана с расходом (Q). Он определяется как расход жидкости в кубических метрах в час [m^3/h] при температуре $16^\circ C$ и перепаде давления на кране 1 бар.

Head losses is the pressure drops produced in a fluid as a result of frictions and the path change of the particles by itself and against pipe walls, valves and other accessories.

To evaluate this losses the flow factor (K_v) is defined, that is a design factor that connect the height increment (Δh) or the pressure increment (ΔP) between the inlet and the outlet of the valve with the flow rate (Q). This coefficient is defined as the flow rate in cubic meters per hour [m^3/h] of water at $16^\circ C$ with a pressure drop inside the valve of 1 bar.

Коэффициент пропускной способности (K_v) / *Flow factor (K_v)*

Значения K_v рассчитаны с использованием следующих параметров: расход в куб.м/час и перепаде давления 1 бар.

K_v рассчитан для воды при температуре $16^\circ C$.

These K_v values were calculated using the following units: flow rate in m^3/h and a pressure drop of 1 bar.

K_v is calculated with water at $16^\circ C$.

KV según la apertura en GRADOS DE APERTURA / KV according DEGREES OF OPENING								
DN	11°	22°	33°	45°	56°	68°	79°	90°
40	1	7	16	29	46	62	107	97
50	4	17	24	42	61	86	122	139
65	8	19	38	63	95	137	210	194
80	11	21	37	71	112	175	275	265
100	22	35	75	160	289	358	520	520
125	31	58	128	244	376	594	889	894
150	46	91	197	408	591	918	1.375	1.457
200	89	181	396	730	1.145	1.848	2.813	2.931
250	127	273	583	1.091	1.711	2.748	4.098	4.589
300	188	397	865	1.618	2.573	4.075	6.264	6.156
350	271	574	1.291	2.334	3.700	5.843	8.726	8.719
400	424	1.149	2.309	3.326	4.858	8.542	13.661	14.719
500	718	1.845	3.090	4.755	8.258	13.669	23.973	24.665
600	857	2.083	3.173	4.934	8.144	15.298	27.047	31.929

MT Business Key, S.L. имеет право изменить характеристики полностью или частично без предварительного уведомления.
MT Business Key, S.L. keeps the right to modify in part or totally the characteristics of its products without previous notice.



Во избежание поломки, несчастных случаев или серьёзного повреждения НЕ ИСПОЛЬЗУЙТЕ этот продукт за пределами его технических ограничений и областей применения. Местные правила могут регулировать использование этого продукта.

To avoid abnormal operation, accidents or serious injury, DO NOT use this product outside of the specification range. Local regulations may regulate the use of this product.

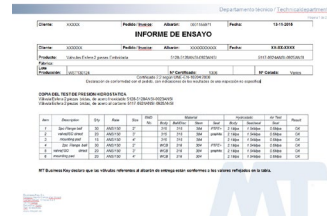
CE



CE:
Сертификат гарантирующий производство продукции согласно европейским нормативам 97/23/ЕС для оборудования работающего под давлением.

CE:
Certificate that guarantees the manufacture of the equipment under the european regulation for pressure equipments 97/23/EC.

СЕРТИФИКАТ 2.2 y 3.1



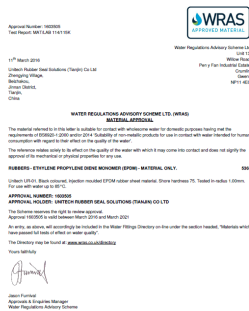
СЕРТИФИКАТ 2.2 ПРОТОКОЛ ИСПЫТАНИЙ:
Сертификат соответствия условиям заказа с указанием общих результатов инспекции.

СЕРТИФИКАТ 3.1 ИНСПЕКЦИОННЫЙ ОТЧЁТ:
Сертификат соответствия условиям заказа с указанием детальных результатов инспекции.

CERTIFICATE 2.2 TEST REPORT:
Product conformity statement, with non-specific inspection results indicated.

CERTIFICATE 3.1 INSPECTION CERTIFICATE:
Product conformity statement, with specific inspection results indicated.

WRAS



WRAS 5114 y 5114MR:

Сертификат подтверждающий, что материал EPDM может контактировать с водой предназначенной для потребления человеком и соответствует требованиям BS6920-1-2000 "Suitability of non-metallic products for use in contact with water intended for human consumption with regard to their effect on the quality of the water."

WRAS 5114 and 5114MR :

EPDM is suitable for contact with wholesome water for domestic purposes having met the requirements of BS6920-1-2000 "Suitability of non-metallic products for use in contact with water intended for human consumption with regard to their effect on the quality of the water."

По вопросам продаж и поддержки обращайтесь:

- Архангельск (8182)63-90-72
- Казань (843)206-01-48
- Новокузнецк (3843)20-46-81
- Смоленск (4812)29-41-54
- Астана +7(7172)727-132
- Калининград (4012)72-03-81
- Новосибирск (383)227-86-73
- Сочи (862)225-72-31
- Астрахань (8512)99-46-04
- Калуга (4842)92-23-67
- Омск (3812)21-46-40
- Ставрополь (8652)20-65-13
- Барнаул (3852)73-04-60
- Кемерово (3842)65-04-62
- Орел (4862)44-53-42
- Сургут (3462)77-98-35
- Белгород (4722)40-23-64
- Киров (8332)68-02-04
- Оренбург (3532)37-68-04
- Тверь (4822)63-31-35
- Брянск (4832)59-03-52
- Краснодар (861)203-40-90
- Пenza (8412)22-31-16
- Томск (3822)98-41-53
- Владивосток (423)249-28-31
- Красноярск (391)204-63-61
- Пермь (342)205-81-47
- Тула (4872)74-02-29
- Волгоград (844)278-03-48
- Курск (4712)77-13-04
- Ростов-на-Дону (863)308-18-15
- Тюмень (3452)66-21-18
- Вологда (8172)26-41-59
- Липецк (4742)52-20-81
- Рязань (4912)46-61-64
- Ульяновск (8422)24-23-59
- Воронеж (473)204-51-73
- Магнитогорск (3519)55-03-13
- Самара (846)206-03-16
- Уфа (347)229-48-12
- Екатеринбург (343)384-55-89
- Москва (495)268-04-70
- Санкт-Петербург (812)309-46-40
- Хабаровск (4212)92-98-04
- Иваново (4932)77-34-06
- Мурманск (8152)59-64-93
- Саратов (845)249-38-78
- Челябинск (351)202-03-61
- Ижевск (3412)26-03-58
- Набережные Челны (8552)20-53-41
- Севастополь (8692)22-31-93
- Череповец (8202)49-02-64
- Иркутск (395) 279-98-46
- Нижний Новгород (831)429-08-12
- Симферополь (3652)67-13-56
- Ярославль (4852)69-52-93

Киргизия (996)312-96-26-47 Казахстан (772)734-952-31 Таджикистан (992)427-82-92-69

Эл. почта myt@nt-rt.ru || Сайт: <https://mt.nt-rt.ru/>