



0921

ОПИСАНИЕ: Кран шаровый садовый с насадкой для шланга PN 16
DESCRIPTION: Bib cock garden PN 16

REVISIÓN / UPDATE 4: 03.03.2020 · Pag. 1/4

Технические характеристики / Technical data sheet

■ ПРИМЕНЕНИЕ:

Применяется в системах с горячей и холодной водой, маслами, топливом, и химикатами совместимыми с материалами крана.

■ ТЕХНИЧЕСКИЕ ПАРАМЕТРЫ:

Рабочая температура: от -10°C до +100°C
Максимальное давление 16 бар (PN 16)

■ ХАРАКТЕРИСТИКИ:

Резьба согласно ISO 228/1 (DIN 259)
Быстрое закрытие (1/4 оборота)
Герметичный шпиндель.

■ МАТЕРИАЛЫ:

Корпус и крышка из нержавеющей стали A316
Рукоятка из нержавеющей стали A304
Сёдла шара из PTFE

■ USE:

Used cold and hot wáter, oils, diésel and compatible chemicals.

■ TECHNICAL LIMITS:

Temperature range: -10°C to 100°C
Max. Pressure 16 bar (PN 16)

■ FEATURES:

Threads according to ISO 228/1 (DIN259)
Fast close (1/4 turn)
Packing gland in the stem .

■ COMPONENTS:

Body and Bonnet Stainless Steel A316
Stainless Steel Handle A304
Ball seat PTFE

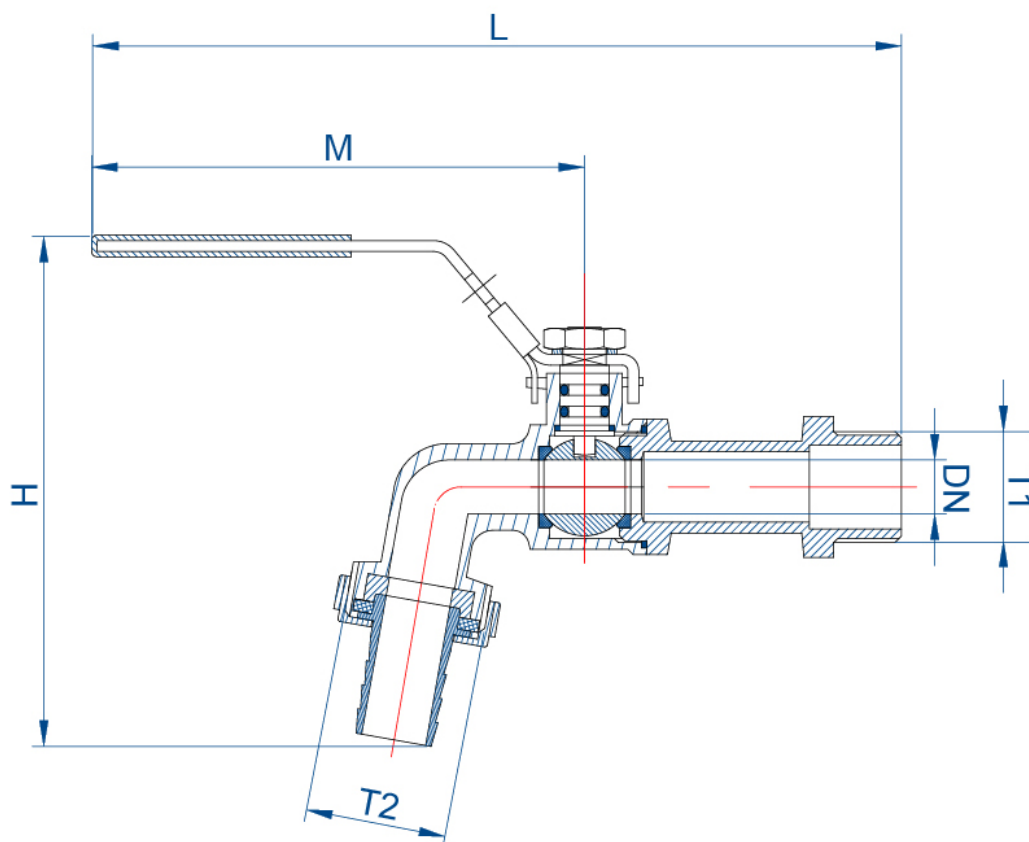
MT Business Key, S.L. имеет право изменить характеристики полностью или частично без предварительного уведомления.
MT Business Key, S.L. keeps the right to modify in part or totally the characteristics of its products without previous notice.

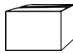



Во избежание поломки, несчастных случаев или серьёзного повреждения НЕ ИСПОЛЬЗУЙТЕ этот продукт за пределами его технических ограничений и областей применения. Местные правила могут регулировать использование этого продукта.

To avoid abnormal operation, accidents or serious injury, DO NOT use this product outside of the specification range. Local regulations may regulate the use of this product.

Размеры / Dimensions



КОД <i>CODE</i>	РАЗМЕР <i>SIZE</i>	T1	T2			DN	M	L	H
		0921-015	1/2"	1/2"	3/4"	24	12	9,2	91,5
0921-020	3/4"	3/4"	1"	16	8	12,8	91,5	154,5	93,5
0921-025	1"	1"	1"	8	4	15	115	184	109,5

Размеры в миллиметрах / All dimensions in millimeters

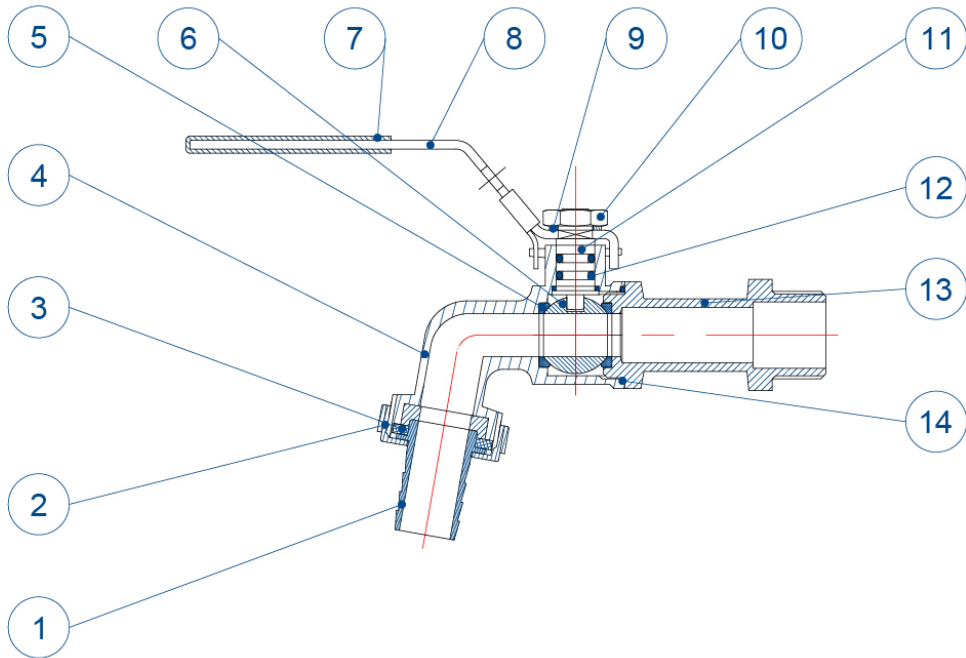
MT Business Key, S.L. имеет право изменить характеристики полностью или частично без предварительного уведомления.
 MT Business Key, S.L. keeps the right to modify in part or totally the characteristics of its products without previous notice.



Во избежание поломки, несчастных случаев или серьёзного повреждения НЕ ИСПОЛЬЗУЙТЕ этот продукт за пределами его технических ограничений и областей применения. Местные правила могут регулировать использование этого продукта.

To avoid abnormal operation, accidents or serious injury, DO NOT use this product outside of the specification range. Local regulations may regulate the use of this product.

Материалы / Materials



№	НАИМЕНОВАНИЕ <i>NAME</i>	МАТЕРИАЛ <i>MATERIAL</i>	МАРКА МАТЕРИАЛА <i>QUALITY</i>
1	Насадка для шланга / <i>Outlet</i>	Нерж. сталь / <i>S.S.</i>	AISI 316
2	Гайка / <i>Nut</i>	Нерж. сталь / <i>S.S.</i>	AISI 316
3	Плоская прокладка / <i>Flat seal hose connection</i>	EPDM	EPDM
4	Корпус / <i>Body</i>	Нерж. сталь / <i>S.S.</i>	AISI 316
5	Седло шара / <i>Ball seat</i>	RPTFE	RPTFE
6	Шар / <i>Ball</i>	Нерж. сталь / <i>S.S.</i>	AISI 316
7	Наконечник рукоятки / <i>Handle cover</i>	Пластик / <i>Plastic</i>	PVC
8	Рукоятка с блокиратором / <i>Handle + lock</i>	Нерж. сталь / <i>S.S.</i>	AISI 304
9	Шайба / <i>Washer</i>	Нерж. сталь / <i>S.S.</i>	AISI 304
10	Гайка шпинделя / <i>Stem nut</i>	Нерж. сталь / <i>S.S.</i>	AISI 304
11	Шпиндель / <i>Stem</i>	Нерж. сталь / <i>S.S.</i>	AISI 304
12	Уплотнительные кольца / <i>O-rings</i>	NBR	NBR
13	Крышка / <i>Cap</i>	Нерж. сталь / <i>S.S.</i>	AISI 316
14	Плоская прокладка / <i>Flat joint</i>	PTFE	PTFE

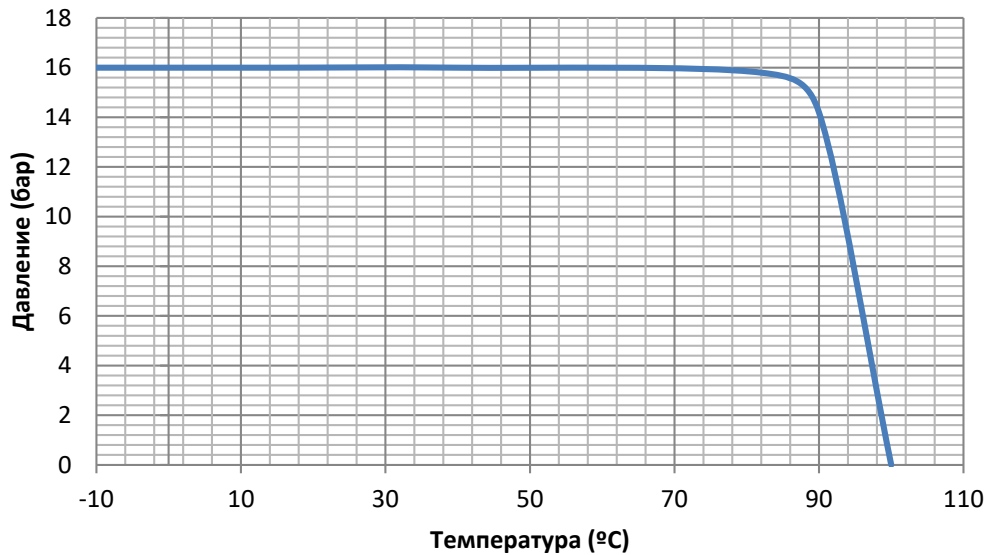
MT Business Key, S.L. имеет право изменить характеристики полностью или частично без предварительного уведомления.
 MT Business Key, S.L. keeps the right to modify in part or totally the characteristics of its products without previous notice.



Во избежание поломки, несчастных случаев или серьёзного повреждения НЕ ИСПОЛЬЗУЙТЕ этот продукт за пределами его технических ограничений и областей применения. Местные правила могут регулировать использование этого продукта.

To avoid abnormal operation, accidents or serious injury, DO NOT use this product outside of the specification range. Local regulations may regulate the use of this product.

График давление - температура / Pressure-temperature chart



По вопросам продаж и поддержки обращайтесь:

Архангельск (8182)63-90-72
 Астана +7(7172)727-132
 Астрахань (8512)99-46-04
 Барнаул (3852)73-04-60
 Белгород (4722)40-23-64
 Брянск (4832)59-03-52
 Владивосток (423)249-28-31
 Волгоград (844)278-03-48
 Вологда (8172)26-41-59
 Воронеж (473)204-51-73
 Екатеринбург (343)384-55-89
 Иваново (4932)77-34-06
 Ижевск (3412)26-03-58
 Иркутск (395) 279-98-46

Казань (843)206-01-48
 Калининград (4012)72-03-81
 Калуга (4842)92-23-67
 Кемерово (3842)65-04-62
 Киров (8332)68-02-04
 Краснодар (861)203-40-90
 Красноярск (391)204-63-61
 Курск (4712)77-13-04
 Липецк (4742)52-20-81
 Магнитогорск (3519)55-03-13
 Москва (495)268-04-70
 Мурманск (8152)59-64-93
 Набережные Челны (8552)20-53-41
 Нижний Новгород (831)429-08-12

Новокузнецк (3843)20-46-81
 Новосибирск (383)227-86-73
 Омск (3812)21-46-40
 Орел (4862)44-53-42
 Оренбург (3532)37-68-04
 Пенза (8412)22-31-16
 Пермь (342)205-81-47
 Ростов-на-Дону (863)308-18-15
 Рязань (4912)46-61-64
 Самара (846)206-03-16
 Санкт-Петербург (812)309-46-40
 Саратов (845)249-38-78
 Севастополь (8692)22-31-93
 Симферополь (3652)67-13-56

Смоленск (4812)29-41-54
 Сочи (862)225-72-31
 Ставрополь (8652)20-65-13
 Сургут (3462)77-98-35
 Тверь (4822)63-31-35
 Томск (3822)98-41-53
 Тула (4872)74-02-29
 Тюмень (3452)66-21-18
 Ульяновск (8422)24-23-59
 Уфа (347)229-48-12
 Хабаровск (4212)92-98-04
 Челябинск (351)202-03-61
 Череповец (8202)49-02-64
 Ярославль (4852)69-52-93

Киргизия (996)312-96-26-47

Казахстан (772)734-952-31

Таджикистан (992)427-82-92-69

Эл. почта myt@nt-rt.ru || Сайт: <https://mt.nt-rt.ru/>