



0918 | ОПИСАНИЕ: Кран шаровой из нержавеющей стали трёхходовой тип L с платформой под привод
DESCRIPTION: 3 way ball valve L-type with mounting pad.

0919 | ОПИСАНИЕ: Кран шаровой из нержавеющей стали трёхходовой тип L с платформой под привод
DESCRIPTION: 3 way ball valve T-type with mounting pad

Технические характеристики / *Technical data sheet*

REVISIÓN / UPDATE 11:
08.07.2021 · Pag. 1/6

■ НАЗНАЧЕНИЕ:

Шаровой кран предназначен для полного перекрытия потока рабочей среды в трубных системах.

■ ПРИМЕНЕНИЕ:

Системы с холодной и горячей водой, паром, маслами, химикатами совместимыми с материалами крана.

■ ТЕХНИЧЕСКИЕ ПАРАМЕТРЫ:

Рабочая температура: от -20° до +180°C.
Максимальное рабочее давление: PN 63.

■ ХАРАКТЕРИСТИКИ:

Резьба ВР-ВР BSP ISO 228 (DIN 259)
Стандартный проход

■ УСТАНОВКА:

Шаровой кран можно устанавливать в горизонтальном и вертикальном положении. Перед вводом системы в эксплуатацию проверьте герметичность соединений. Соблюдайте местные правила.

■ APPLICATIONS:

Ball valves are used to fully open and close the fluid passage.

■ USE:

Facilities for hot and cold water, oils and compatible chemicals.

■ TECHNICAL LIMITS:

Working temperature: -20° a 180°C.
Max. Working Pressure: PN 63.

■ FEATURES:

F-F threads according to ISO 228 (DIN 259)
Reduced bore

■ INSTALLATION:

Ball valves can be installed vertically or horizontally. Check for leaks in the joints before commissioning the installation.
Follow local regulations.

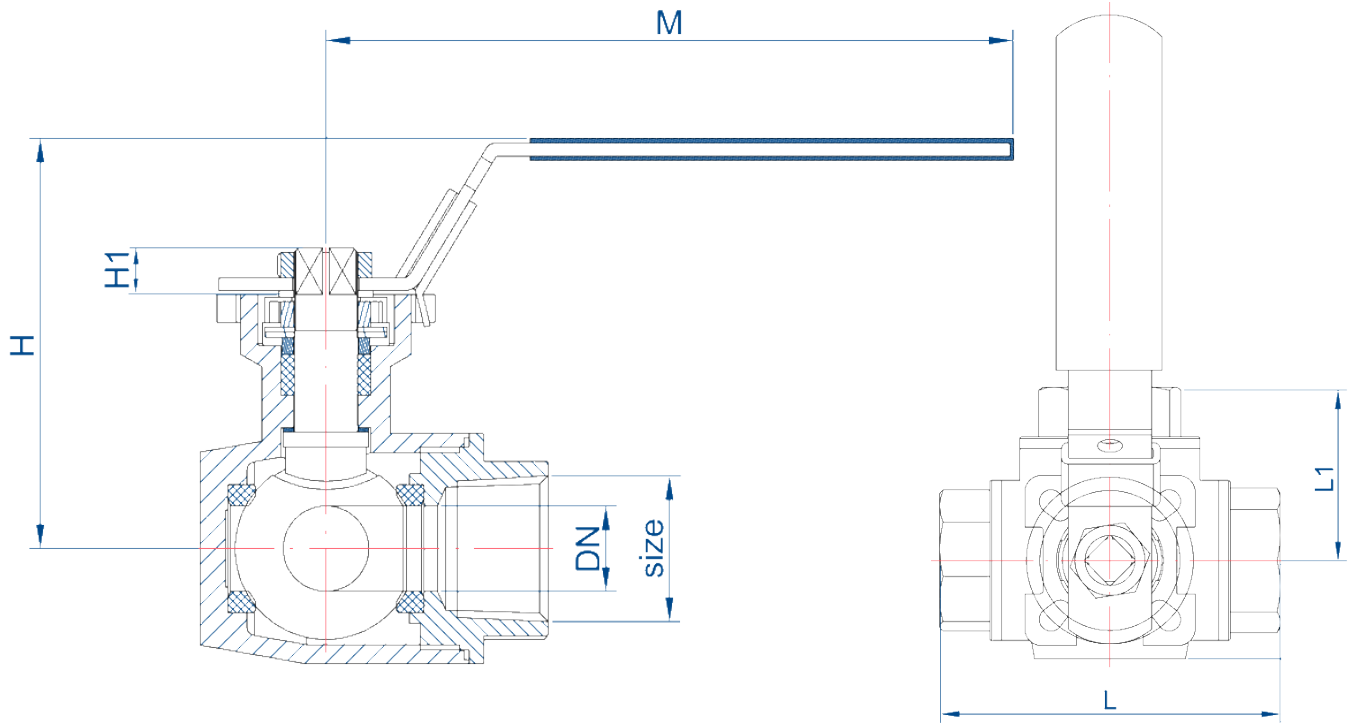
MT Business Key, S.L. имеет право изменить характеристики полностью или частично без предварительного уведомления.
MT Business Key, S.L. keeps the right to modify in part or totally the characteristics of its products without previous notice.

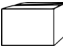



Во избежание поломки, несчастных случаев или серьёзного повреждения НЕ ИСПОЛЬЗУЙТЕ этот продукт за пределами его технических ограничений и областей применения. Местные правила могут регулировать использование этого продукта.

To avoid abnormal operation, accidents or serious injury, DO NOT use this product outside of the specification range. Local regulations may regulate the use of this product.

Размеры / Dimensions



КОД CODE	КОД CODE	РАЗМЕР SIZE	DN			L	L1	H	H1	M
0918-008	0919-008	1/4"	12,7	10	5	76	38	67	10	140
0918-010	0919-010	3/8"	12,7	10	5	76	38	67	10	140
0918-015	0919-015	1/2"	12,7	8	4	76	38	67	10	140
0918-020	0919-020	3/4"	16	8	4	87	43	72	10	140
0918-025	0919-025	1"	20	6	1	102,5	51	85	12	162
0918-032	0919-032	1 1/4"	25	4	1	116,5	58	89	12	162
0918-040	0919-040	1 1/2"	32	3	1	127	63,5	97	16	189
0918-050	0919-050	2"	38	2	1	148,5	74	106	16	189

Размеры в миллиметрах / All dimensions in millimeters

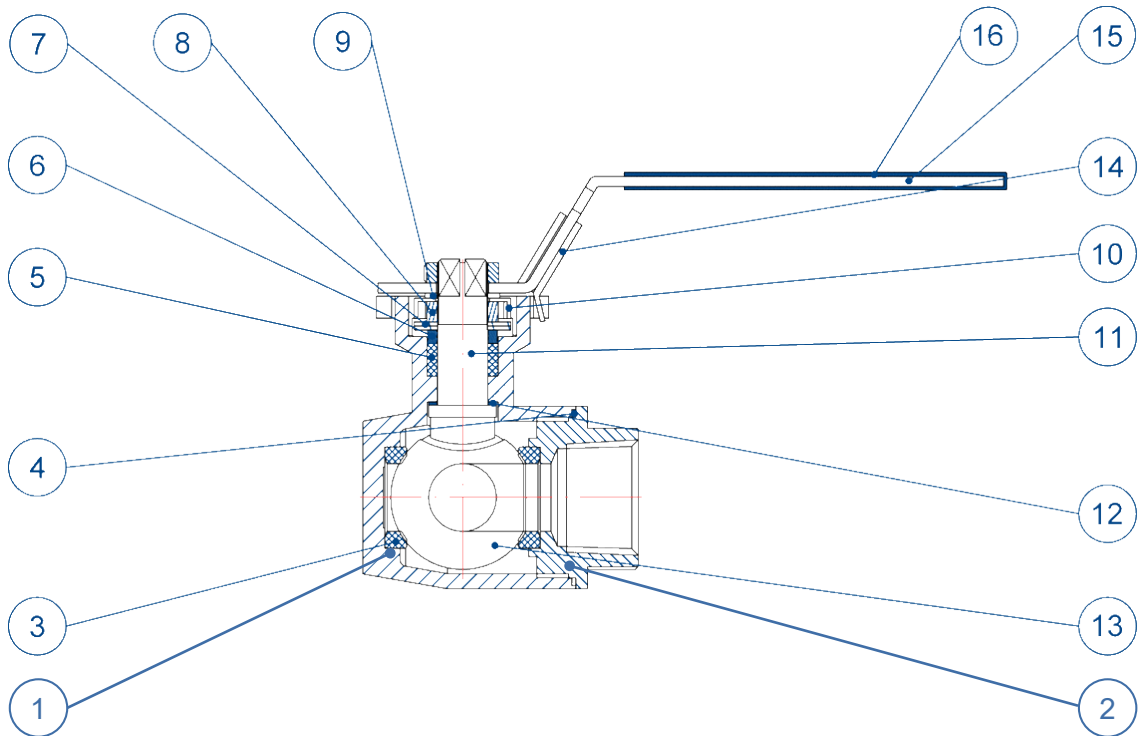
MT Business Key, S.L. имеет право изменить характеристики полностью или частично без предварительного уведомления.
 MT Business Key, S.L. keeps the right to modify in part or totally the characteristics of its products without previous notice.



Во избежание поломки, несчастных случаев или серьёзного повреждения НЕ ИСПОЛЬЗУЙТЕ этот продукт за пределами его технических ограничений и областей применения. Местные правила могут регулировать использование этого продукта.

To avoid abnormal operation, accidents or serious injury, DO NOT use this product outside of the specification range. Local regulations may regulate the use of this product.

Материалы / Materials



№	НАИМЕНОВАНИЕ NAME	МАТЕРИАЛ MATERIAL	МАРКА МАТЕРИАЛА QUALITY
1	Корпус / Body	Нерж. сталь / Stainless steel	AISI 316
2	Крышка / Cap	Нерж. сталь / Stainless steel	AISI 316
3	Седло шара / Ball seat	RPTFE	RPTFE
4	Прокладка корпуса / Body seal	PTFE	PTFE
5	Сальник шпинделя / Stem packing	PTFE	PTFE
6	Гайка сальника / Gland nut	Нерж. сталь / Stainless steel	AISI 304
7	Пружинная шайба / Spring washer	Нерж. сталь / Stainless steel	AISI 301
8	Гайка / Nut	Нерж. сталь / Stainless steel	AISI 304
9	Шайба / Washer	Нерж. сталь / Stainless steel	AISI 304
10	Упорная шайба / Thrust washer	Нерж. сталь / Stainless steel	AISI 304
11	Шпиндель / Stem	Нерж. сталь / Stainless steel	AISI 304
12	Прокладка шпинделя / Stem seal	PTFE	PTFE
13	Шар / Ball	Нерж. сталь / Stainless steel	AISI 316
14	Блокиратор рукоятки / Lock device	Нерж. сталь / Stainless steel	AISI 304
15	Рукоятка / Handle	Нерж. Сталь / Stainless steel	AISI 304
16	Наконечник рукоятки / Handle cover	Plástico / Plastic	PVC

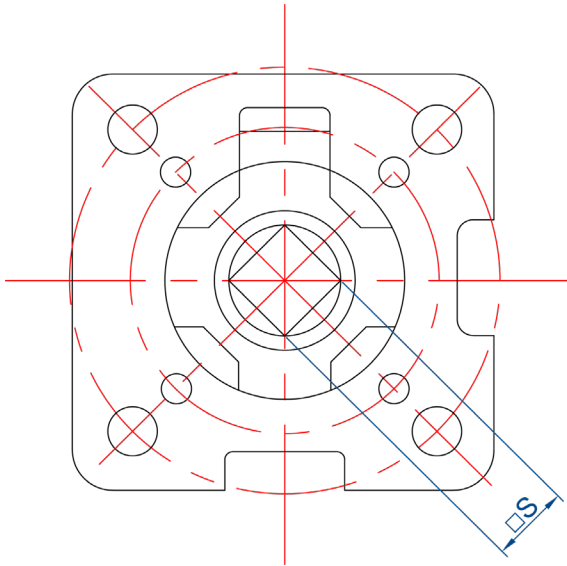
MT Business Key, S.L. имеет право изменить характеристики полностью или частично без предварительного уведомления.
 MT Business Key, S.L. keeps the right to modify in part or totally the characteristics of its products without previous notice.



Во избежание поломки, несчастных случаев или серьёзного повреждения НЕ ИСПОЛЬЗУЙТЕ этот продукт за пределами его технических ограничений и областей применения. Местные правила могут регулировать использование этого продукта.

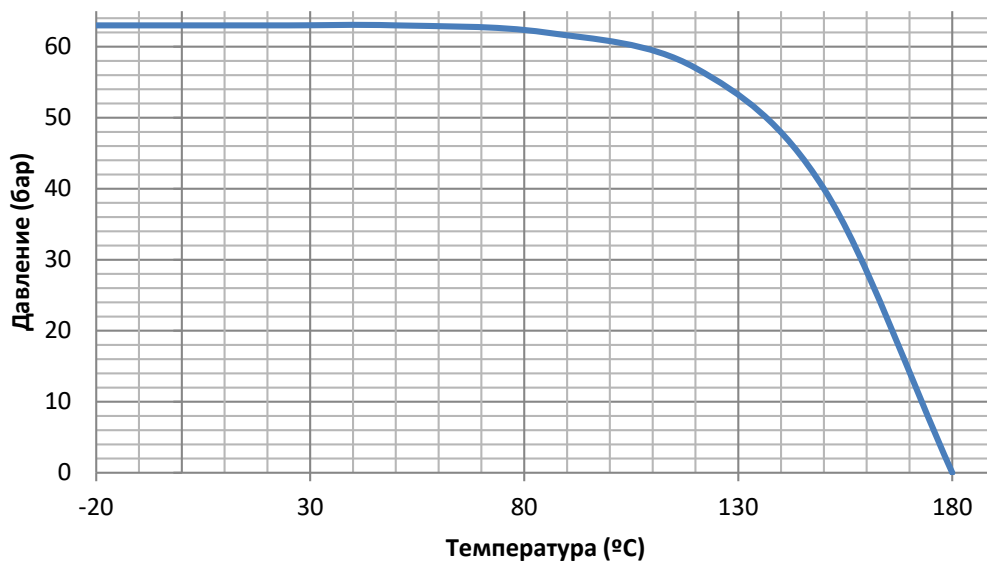
To avoid abnormal operation, accidents or serious injury, DO NOT use this product outside of the specification range. Local regulations may regulate the use of this product.

Размеры ISO 5211 / Flange ISO5211 dimensions



РАЗМЕР SIZE	DN	ISO 5211	□S	КРУТЯЩИЙ МОМЕНТ Nm
1/4"	8	F03-F04	9	7
3/8"	10	F03-F04	9	7
1/2"	15	F03-F04	9	7
3/4"	20	F03-F04	9	10
1"	25	F04-F05	11	15
1 1/4"	32	F04-F05	11	30
1 1/2"	40	F05-F07	14	30
2"	50	F05-F07	14	50

График давление - температура / Pressure-temperature chart



MT Business Key, S.L. имеет право изменить характеристики полностью или частично без предварительного уведомления.
 MT Business Key, S.L. keeps the right to modify in part or totally the characteristics of its products without previous notice.

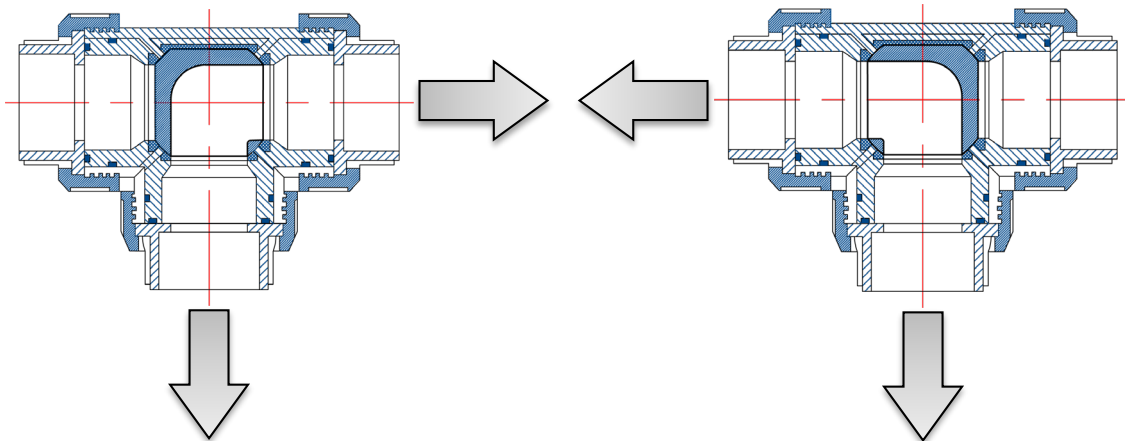


Во избежание поломки, несчастных случаев или серьёзного повреждения НЕ ИСПОЛЬЗУЙТЕ этот продукт за пределами его технических ограничений и областей применения. Местные правила могут регулировать использование этого продукта.

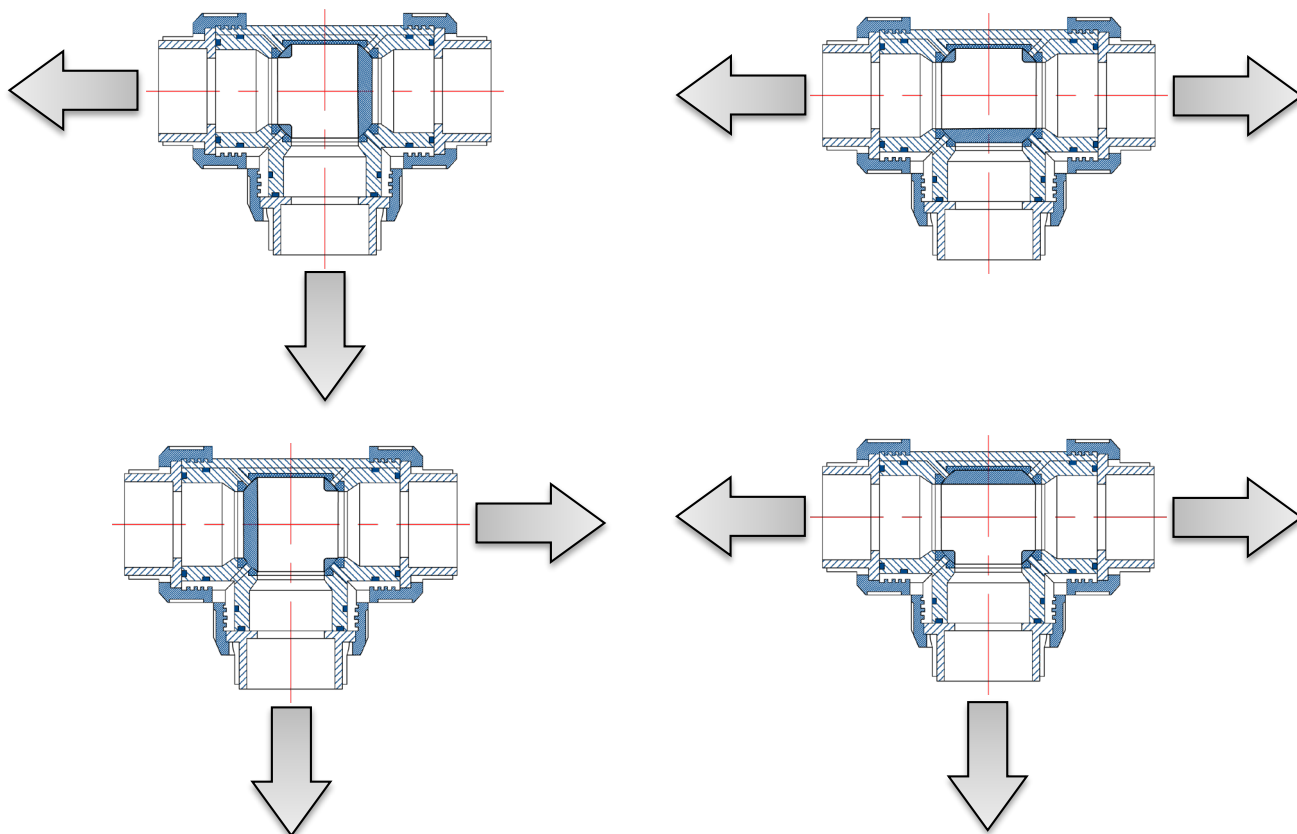
To avoid abnormal operation, accidents or serious injury, DO NOT use this product outside of the specification range. Local regulations may regulate the use of this product.

Положения крана / Valve positions

0918 – Кран тип L / Valve L-type



0919 – Кран тип T / Valve T-type



MT Business Key, S.L. имеет право изменить характеристики полностью или частично без предварительного уведомления.
 MT Business Key, S.L. keeps the right to modify in part or totally the characteristics of its products without previous notice.



Во избежание поломки, несчастных случаев или серьёзного повреждения НЕ ИСПОЛЬЗУЙТЕ этот продукт за пределами его технических ограничений и областей применения. Местные правила могут регулировать использование этого продукта.

To avoid abnormal operation, accidents or serious injury, DO NOT use this product outside of the specification range. Local regulations may regulate the use of this product.

Сертификаты / Certificates

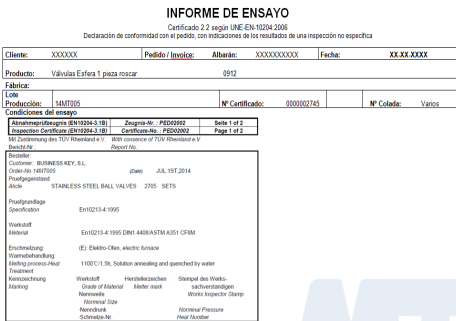
CE



CE:
Сертификат гарантирующий производство продукции согласно европейским нормативам 97/23/ЕС для оборудования работающего под давлением.

CE:
Certificate that guarantees the manufacture of the equipment under the european regulation for pressure equipments 97/23/EC.

СЕРТИФИКАТ 2.2 y 3.1



СЕРТИФИКАТ 2.2 ПРОТОКОЛ ИСПЫТАНИЙ:

Сертификат соответствия условиям заказа с указанием общих результатов инспекции. **СЕРТИФИКАТ 3.1 ИНСПЕКЦИОННЫЙ ОТЧЁТ:** Сертификат соответствия условиям заказа с указанием детальных результатов инспекции. **CERTIFICATE 2.2 TEST REPORT:** Product conformity statement, with non-specific inspection results indicated. **CERTIFICATE 3.1 INSPECTION CERTIFICATE:** Product conformity statement, with specific inspection results indicated.

По вопросам продаж и поддержки обращайтесь:

Архангельск (8182)63-90-72
Астана +7(7172)727-132
Астрахань (8512)99-46-04
Барнаул (3852)73-04-60
Белгород (4722)40-23-64
Брянск (4832)59-03-52
Владивосток (423)249-28-31
Волгоград (844)278-03-48
Вологда (8172)26-41-59
Воронеж (473)204-51-73
Екатеринбург (343)384-55-89
Иваново (4932)77-34-06
Ижевск (3412)26-03-58
Иркутск (395) 279-98-46

Казань (843)206-01-48
Калининград (4012)72-03-81
Калуга (4842)92-23-67
Кемерово (3842)65-04-62
Киров (8332)68-02-04
Краснодар (861)203-40-90
Красноярск (391)204-63-61
Курск (4712)77-13-04
Липецк (4742)52-20-81
Магнитогорск (3519)55-03-13
Москва (495)268-04-70
Мурманск (8152)59-64-93
Набережные Челны (8552)20-53-41
Нижегород (831)429-08-12

Новокузнецк (3843)20-46-81
Новосибирск (383)227-86-73
Омск (3812)21-46-40
Орел (4862)44-53-42
Оренбург (3532)37-68-04
Пенза (8412)22-31-16
Пермь (342)205-81-47
Ростов-на-Дону (863)308-18-15
Рязань (4912)46-61-64
Самара (846)206-03-16
Санкт-Петербург (812)309-46-40
Саратов (845)249-38-78
Севастополь (8692)22-31-93
Симферополь (3652)67-13-56

Смоленск (4812)29-41-54
Сочи (862)225-72-31
Ставрополь (8652)20-65-13
Сургут (3462)77-98-35
Тверь (4822)63-31-35
Томск (3822)98-41-53
Тула (4872)74-02-29
Тюмень (3452)66-21-18
Ульяновск (8422)24-23-59
Уфа (347)229-48-12
Хабаровск (4212)92-98-04
Челябинск (351)202-03-61
Череповец (8202)49-02-64
Ярославль (4852)69-52-93

Киргизия (996)312-96-26-47

Казахстан (772)734-952-31

Таджикистан (992)427-82-92-69

Эл. почта myt@nt-rt.ru || Сайт: <https://mt.nt-rt.ru/>