



0911-0912-91020
91120-310912

ОПИСАНИЕ: Шаровой кран из нержавеющей стали полнопроходной трёхсоставной.
DESCRIPTION: Stainless steel 3 pieces ball valve.

REVISIÓN / UPDATE 5:
14.12.2021 · Pag. 1/16

Технические характеристики/ Technical data sheet

■ НАЗНАЧЕНИЕ:

Шаровые трёхсоставные краны предназначены для полного перекрытия потока рабочей среды в трубных системах.

■ ПРИМЕНЕНИЕ:

Системы с горячей и холодной водой, паром, маслами, химикатами, растворителями, воздухом и пищевыми продуктами, такими как вино, масла и т.п.

■ ТЕХНИЧЕСКИЕ ПАРАМЕТРЫ:

Рабочая температура: от -20° до +180°С.

Максимальное рабочее давление:

- от ¼" до 1½": PN 63 – 1000 WOG (psi)
- от 2" до 4": PN 40 – 600 WOG (psi)

■ ХАРАКТЕРИСТИКИ:

0911-0912-310912: Резьба ВР-ВР BSP ISO 228/1 (DIN 259)

91020: под приварку встык.

91120: под приварку в раструб.

310912: с фланцем для соединения с дном ёмкости

0912- 91020-91120-310912: с платформой под привод ISO 5211

0911: Шпиндель с сальником.

0912- 91020-91120-310912: Уплотнительное кольцо шпинделя FKM.

Полный проход.

■ INSTALACIÓN:

Шаровой кран можно устанавливать в горизонтальном и вертикальном положении. Перед вводом системы в эксплуатацию проверьте герметичность соединений. Соблюдайте местные правила.

■ APPLICATIONS:

Ball 3 pieces valves are used to fully open and close the fluid passage.

■ USE:

Facilities for hot and cold water, steam, oils, chemicals, solvents, fluids, air and foodstuff like wine, oil, etc.

■ TECHNICAL LIMITS:

Temperature range: -20° a 180°С

Maximum Working Pressure:

- From ¼" up to 1½": PN 63 – 1000 WOG (psi)
- From 2" up to 4": PN 40 – 600 WOG (psi)

■ FEATURES:

0911-0912-310912: F-F BSP Threads ISO 228/1 (DIN 259).

91020: Butt weld ends.

91120: Socket weld ends.

310912: Tank flange.

0912- 91020-91120-310912: Direct mounting pad ISO5211

0911: Packing gland in the stem.

0912- 91020-91120-310912: FKM O-ring in the stem.

Full bore.

■ INSTALLATION:

Ball valves can be installed vertically or horizontally. Check for leaks in the joints before commissioning the installation. Follow local regulations.

MT Business Key, S.L. имеет право изменить характеристики полностью или частично без предварительного уведомления.
MT Business Key, S.L. keeps the right to modify in part or totally the characteristics of its products without previous notice.



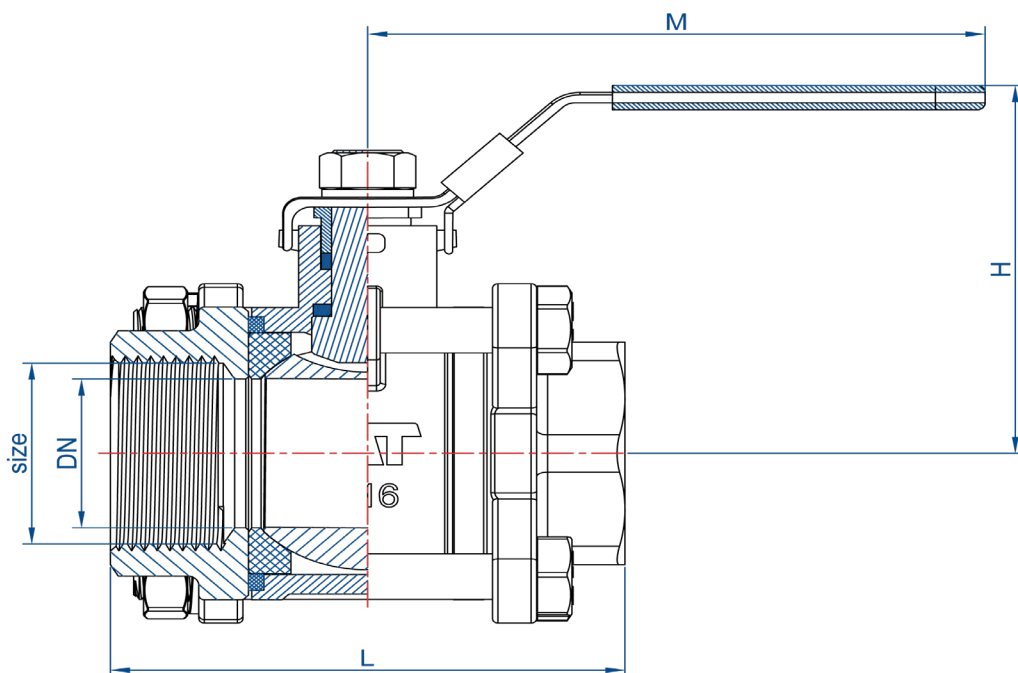
Во избежание поломки, несчастных случаев или серьёзного повреждения НЕ ИСПОЛЬЗУЙТЕ этот продукт за пределами его технических ограничений и областей применения. Местные правила могут регулировать использование этого продукта.

To avoid abnormal operation, accidents or serious injury, DO NOT use this product outside of the specification range. Local regulations may regulate the use of this product.

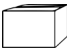

0911

DESCRIPCIÓN: Шаровый кран из нержавеющей стали полнопроходной трёхсоставной.

DESCRIPTION: Stainless steel 3 pieces ball valve



Размеры / Dimensions

КОД CODE	РАЗМЕР SIZE	DN			L	H	M
0911-008	1/4"	12,5	32	16	51	45	100
0911-010	3/8"	12,5	32	16	64,5	56	105
0911-015	1/2"	15	20	10	62	50	100
0911-020	3/4"	20	16	6	69	60	112
0911-025	1"	25	16	6	79	64	112
0911-032	1 1/4"	32	8	1	96	80	145
0911-040	1 1/2"	38	6	1	102	83	145
0911-050	2"	50	3	1	124	97	165
0911-065	2 1/2"	65	3	1	159	118	230
0911-080	3"	76	2	1	179	125	230
0911-100	4"	94	2	1	220	169	300

Размеры в миллиметрах / All dimensions in millimeters

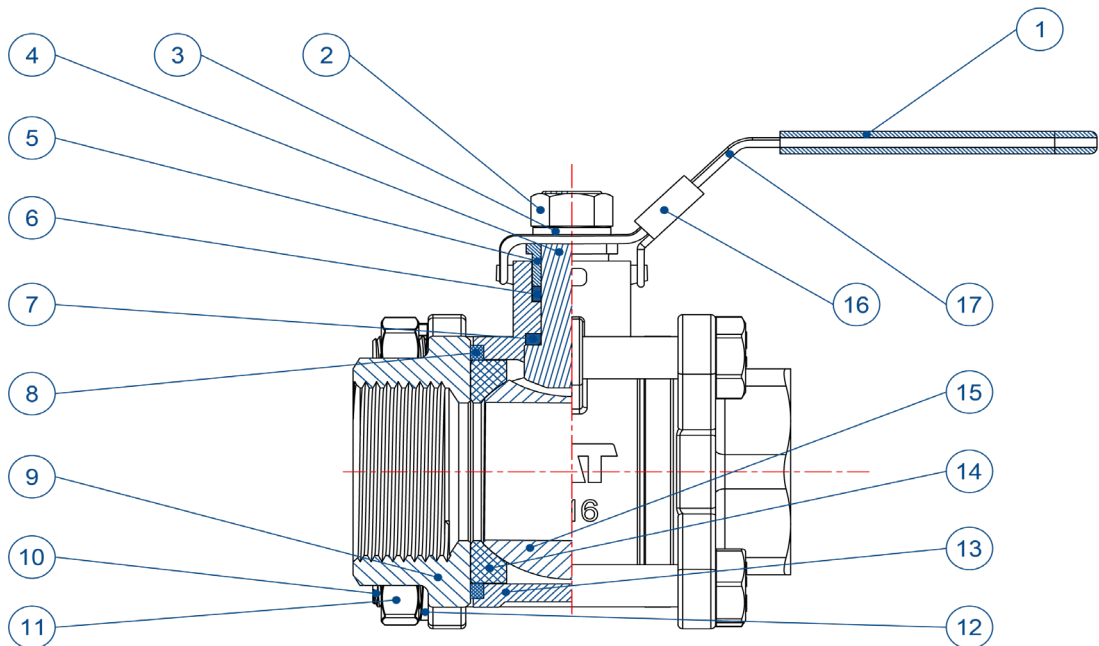
MT Business Key, S.L. имеет право изменить характеристики полностью или частично без предварительного уведомления.
 MT Business Key, S.L. keeps the right to modify in part or totally the characteristics of its products without previous notice.



Во избежание поломки, несчастных случаев или серьёзного повреждения НЕ ИСПОЛЬЗУЙТЕ этот продукт за пределами его технических ограничений и областей применения. Местные правила могут регулировать использование этого продукта.

To avoid abnormal operation, accidents or serious injury, DO NOT use this product outside of the specification range. Local regulations may regulate the use of this product.

0911



Материалы / Materials

№	НАИМЕНОВАНИЕ NAME	МАТЕРИАЛЫ MATERIAL	МАРКА МАТЕРИАЛА QUALITY
1	Наконечник рукоятки / <i>Handle cover</i>	Пластик / <i>Plastic</i>	ПВХ
2	Гайка / <i>Nut</i>	Нерж. сталь / <i>S.S.</i>	AISI 304
3	Шайба / <i>Washer</i>	Нерж. сталь / <i>S.S.</i>	AISI 304
4	Шпиндель / <i>Stem</i>	Нерж. сталь / <i>S.S.</i>	AISI 304
5	Гайка сальника шпинделя / <i>Gland nut</i>	Нерж. сталь / <i>S.S.</i>	AISI 304
6	Сальник шпинделя / <i>Stem packing</i>	PTFE	PTFE
7	Упорная шайба / <i>Thrust washer</i>	PTFE	PTFE
8	Прокладка корпуса / <i>Body gasket</i>	PTFE	PTFE
9	Крышка / <i>End cap</i>	Нерж. сталь / <i>S.S.</i>	AISI 316
10	Стяжной болт / <i>Bolt</i>	Нерж. сталь / <i>S.S.</i>	AISI 304
11	Гайка стяжного болта / <i>Bolt nut</i>	Нерж. сталь / <i>S.S.</i>	AISI 304
12	Шайба стяжного болта / <i>Bolt washer</i>	Нерж. сталь / <i>S.S.</i>	AISI 304
13	Корпус / <i>Body</i>	Нерж. сталь / <i>S.S.</i>	AISI 316
14	Седло шара / <i>Ball seat</i>	RPTFE	PTFE+FG
15	Шар / <i>Ball</i>	Нерж. сталь / <i>S.S.</i>	AISI 316
16	Блокиратор рукоятки / <i>Lock device</i>	Нерж. сталь / <i>S.S.</i>	AISI 304
17	Рукоятка / <i>Handle</i>	Нерж. сталь / <i>S.S.</i>	AISI 304

MT Business Key, S.L. имеет право изменить характеристики полностью или частично без предварительного уведомления.
 MT Business Key, S.L. keeps the right to modify in part or totally the characteristics of its products without previous notice.

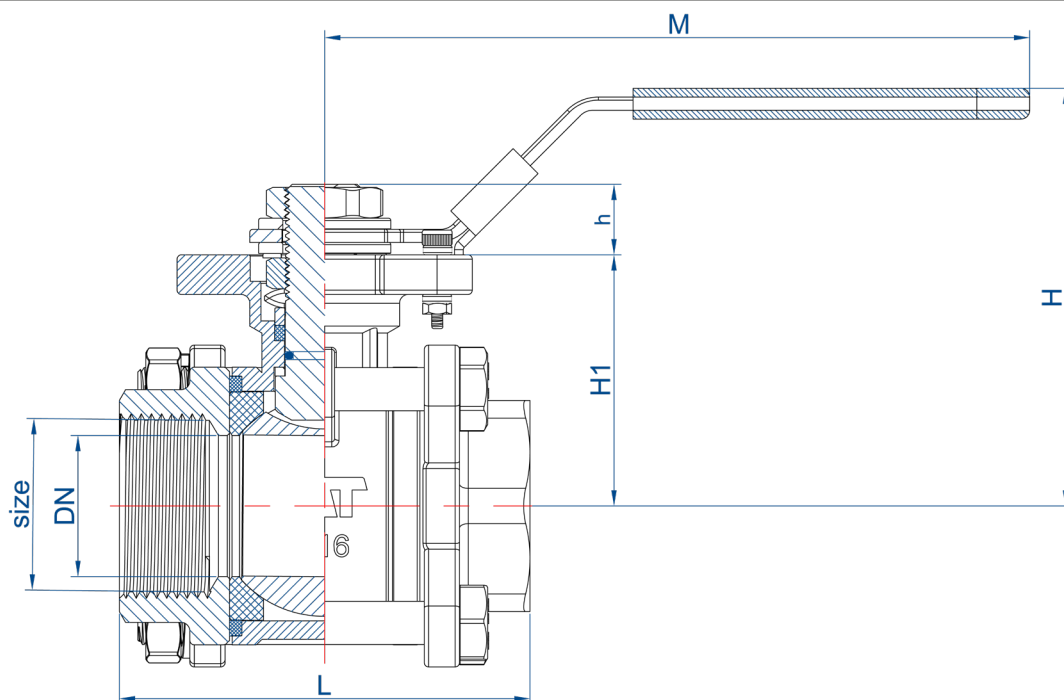


Во избежание поломки, несчастных случаев или серьёзного повреждения НЕ ИСПОЛЬЗУЙТЕ этот продукт за пределами его технических ограничений и областей применения. Местные правила могут регулировать использование этого продукта.



To avoid abnormal operation, accidents or serious injury, DO NOT use this product outside of the specification range. Local regulations may regulate the use of this product.

0912

ОПИСАНИЕ: Шаровой кран из нержавеющей стали полнопроходной трёхсоставной с платформой под привод ISO 5211
DESCRIPTION: Stainless Steel 3 pieces ball valve, direct mounting pad ISO5211



Размеры / Dimensions

КОД CODE	РАЗМЕР SIZE	DN			L	H	H1	h	M
0912-008	1/4"	11	24	12	54	62	39	9	120
0912-010	3/8"	12,5	18	9	54	62	39	9	120
0912-015	1/2"	15	16	8	61	65	39	9	120
0912-020	3/4"	20	16	8	69	65	41,5	9	120
0912-025	1"	25	8	4	79	75	47	11	140
0912-032	1 1/4"	32	6	1	96	80	52	11	140
0912-040	1 1/2"	38	4	1	102	95	62	14	170
0912-050	2"	50	3	1	124	105	71	14	170
0912-065	2 1/2"	65	3	1	158	131	89	18	230
0912-080	3"	76	2	1	179	142	98	18	230
0912-100	4"	94	1	1	220	175	129	22	300

Размеры в миллиметрах / All dimensions in millimeters

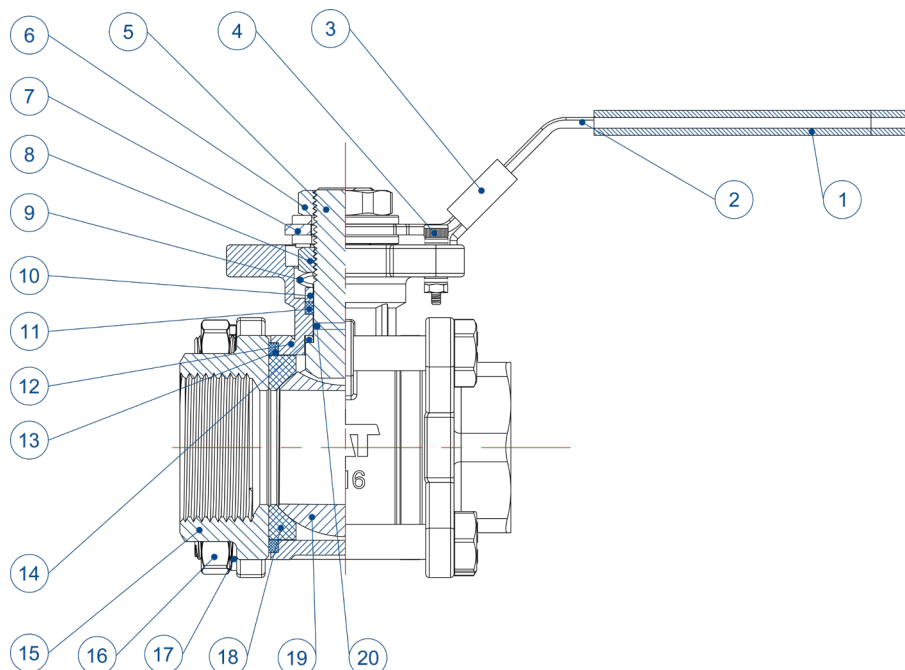
MT Business Key, S.L. имеет право изменить характеристики полностью или частично без предварительного уведомления.
 MT Business Key, S.L. keeps the right to modify in part or totally the characteristics of its products without previous notice.



Во избежание поломки, несчастных случаев или серьёзного повреждения НЕ ИСПОЛЬЗУЙТЕ этот продукт за пределами его технических ограничений и областей применения. Местные правила могут регулировать использование этого продукта.

To avoid abnormal operation, accidents or serious injury, DO NOT use this product outside of the specification range. Local regulations may regulate the use of this product.

0912



Материалы / Materials

N №	НАИМЕНОВАНИЕ NAME	МАТЕРИАЛ MATERIAL	МАРКА МАТЕРИАЛА QUALITY
1	Наконечник рукоятки / <i>Handle cover</i>	Пластик / <i>Plastic</i>	ПВХ
2	Рукоятка / <i>Handle</i>	Нерж. сталь / <i>S.S.</i>	AISI 304
3	Блокиратор рукоятки / <i>Lock device</i>	Нерж. сталь / <i>S.S.</i>	AISI 304
4	Стопорный болт / <i>Stop bolt</i>	Нерж. сталь / <i>S.S.</i>	AISI 304
5	Шпindelь / <i>Stem</i>	Нерж. сталь / <i>S.S.</i>	AISI 304
6	Гайка / <i>Nut</i>	Нерж. сталь / <i>S.S.</i>	AISI 304
7	Шайба шпинделя / <i>Stem washer</i>	Нерж. сталь / <i>S.S.</i>	AISI 304
8	Втулка шпинделя / <i>Stem bushing</i>	Нерж. сталь / <i>S.S.</i>	AISI 304
9	Пружинная шайба / <i>Spring washer</i>	Нерж. сталь / <i>S.S.</i>	AISI 304
10	Уплотнительная шайба / <i>Stem seal</i>	Нерж. сталь / <i>S.S.</i>	AISI 304
11	Сальник шпинделя / <i>Packing</i>	PTFE	PTFE
12	Корпус / <i>Body</i>	Нерж. сталь / <i>S.S.</i>	AISI 316
13	Прокладка корпуса / <i>Body gasket</i>	PTFE	PTFE
14	Упорная шайба шпинделя / <i>Thrust washer</i>	PTFE	PTFE
15	Крышка / <i>Cap</i>	Нерж. сталь / <i>S.S.</i>	AISI 316
16	Гайка стяжного болта / <i>Nut</i>	Нерж. сталь / <i>S.S.</i>	AISI 304
17	Шайба стяжного болта / <i>Washer</i>	Нерж. сталь / <i>S.S.</i>	AISI 304
18	Седло шара / <i>Ball seat</i>	RPTFE	PTFE+FG
19	Шар / <i>Ball</i>	Нерж. сталь / <i>S.S.</i>	AISI 316
20	Уплотнительное кольцо / <i>O-ring</i>	FKM	FKM

MT Business Key, S.L. имеет право изменить характеристики полностью или частично без предварительного уведомления.
 MT Business Key, S.L. keeps the right to modify in part or totally the characteristics of its products without previous notice.

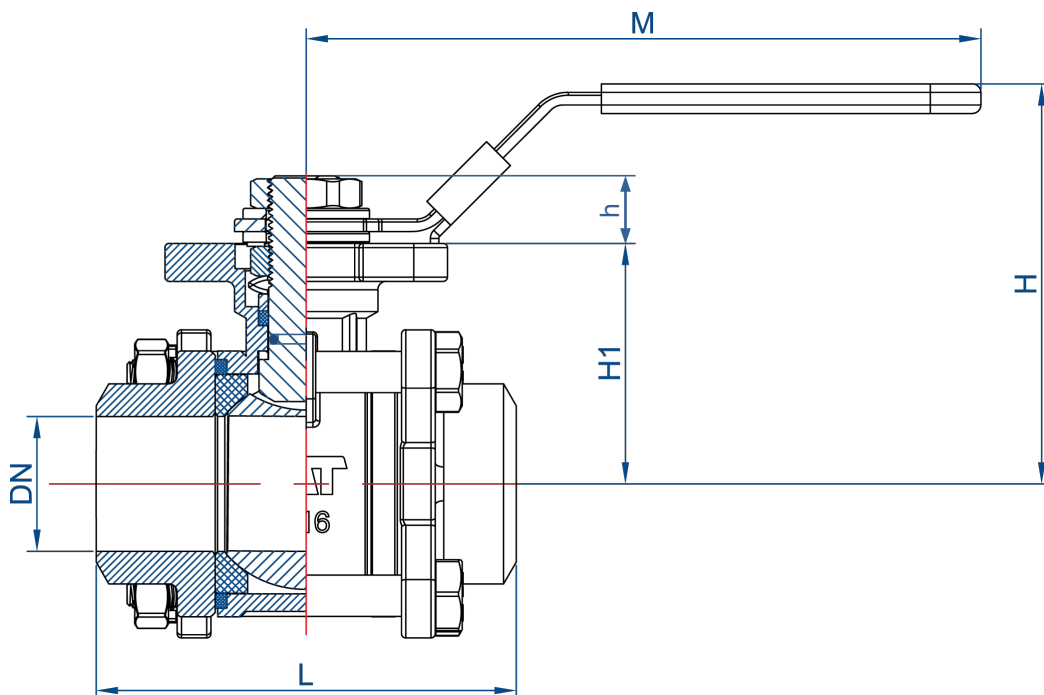


Во избежание поломки, несчастных случаев или серьезного повреждения НЕ ИСПОЛЬЗУЙТЕ этот продукт за пределами его технических ограничений и областей применения. Местные правила могут регулировать использование этого продукта.



To avoid abnormal operation, accidents or serious injury, DO NOT use this product outside of the specification range. Local regulations may regulate the use of this product.

91020

ОПИСАНИЕ: Шаровой кран из нержавеющей стали под приварку встык
 полнопроходной трёхсоставной с платформой под привод ISO5211
DESCRIPTION: Stainless steel 3 pieces ball valve butt weld, mounting pad ISO5211



Размеры / Dimensions

КОД CODE	РАЗМЕР SIZE	DN			L	H	H1	h	M
91020-015	1/2"	15	16	8	61	65	39	9	120
91020-020	3/4"	20	16	8	69	65	41,5	9	120
91020-025	1"	25	8	4	80	65	47	11	140
91020-032	1 1/4"	32	6	1	96	75	52	11	140
91020-040	1 1/2"	38	4	1	108	95	62	14	170
91020-050	2"	50	4	1	124	105	71	14	170
91020-065	2 1/2"	65	1	1	158	131	89	17	230

Размеры в миллиметрах / All dimensions in millimeters

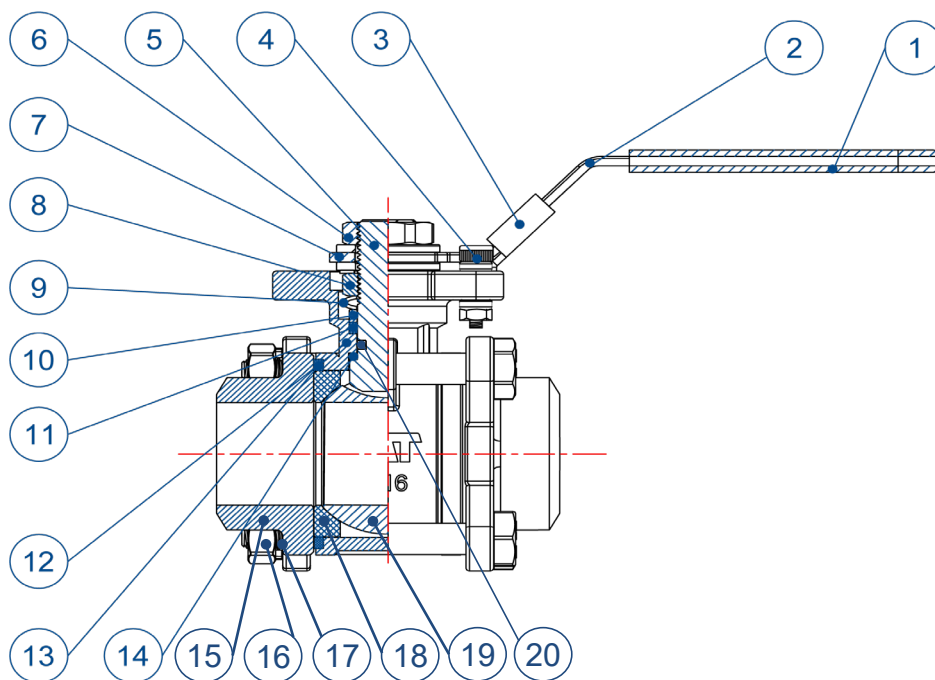
MT Business Key, S.L. имеет право изменить характеристики полностью или частично без предварительного уведомления.
 MT Business Key, S.L. keeps the right to modify in part or totally the characteristics of its products without previous notice.



Во избежание поломки, несчастных случаев или серьёзного повреждения НЕ ИСПОЛЬЗУЙТЕ этот продукт за пределами его технических ограничений и областей применения. Местные правила могут регулировать использование этого продукта.

To avoid abnormal operation, accidents or serious injury, DO NOT use this product outside of the specification range. Local regulations may regulate the use of this product.

91020



Материалы / Materials

№	НАИМЕНОВАНИЕ NAME	МАТЕРИАЛ MATERIAL	МАРКА МАТЕРИАЛА QUALITY
1	Наконечник рукоятки / <i>Handle cover</i>	Пластик / <i>Plastic</i>	PVC
2	Рукоятка / <i>Handle</i>	Нерж. сталь / <i>S.S.</i>	AISI 304
3	Блокиратор рукоятки / <i>Lock device</i>	Нерж. сталь / <i>S.S.</i>	AISI 304
4	Стопорный винт / <i>Stop bolt</i>	Нерж. сталь / <i>S.S.</i>	AISI 304
5	Шпindel / <i>Stem</i>	Нерж. сталь / <i>S.S.</i>	AISI 304
6	Гайка / <i>Nut</i>	Нерж. сталь / <i>S.S.</i>	AISI 304
7	Шайба шпинделя / <i>Stem washer</i>	Нерж. сталь / <i>S.S.</i>	AISI 304
8	Втулка шпинделя / <i>Stem bushing</i>	Нерж. сталь / <i>S.S.</i>	AISI 304
9	Пружинная шайба / <i>Spring washer</i>	Нерж. сталь / <i>S.S.</i>	AISI 304
10	Уплотнительная шайба / <i>Stem seal</i>	Нерж. сталь / <i>S.S.</i>	AISI 304
11	Сальник шпинделя / <i>Packing</i>	PTFE	PTFE
12	Корпус / <i>Body</i>	Нерж. сталь / <i>S.S.</i>	AISI 316
13	Прокладка корпуса / <i>Body gasket</i>	PTFE	PTFE
14	Упорная шайба шпинделя / <i>Thrust washer</i>	PTFE	PTFE
15	Крышка / <i>Cap</i>	Нерж. сталь / <i>S.S.</i>	AISI 316
16	Гайка стяжного болта / <i>Nut</i>	Нерж. сталь / <i>S.S.</i>	AISI 304
17	Шайба стяжного болта / <i>Washer</i>	Нерж. сталь / <i>S.S.</i>	AISI 304
18	Седло шара / <i>Ball seat</i>	RPTFE	PTFE+FG
19	Шар / <i>Ball</i>	Нерж. сталь / <i>S.S.</i>	AISI 316
20	Уплотнительное кольцо / <i>O-ring</i>	FKM	FKM

MT Business Key, S.L. имеет право изменить характеристики полностью или частично без предварительного уведомления.
 MT Business Key, S.L. keeps the right to modify in part or totally the characteristics of its products without previous notice.

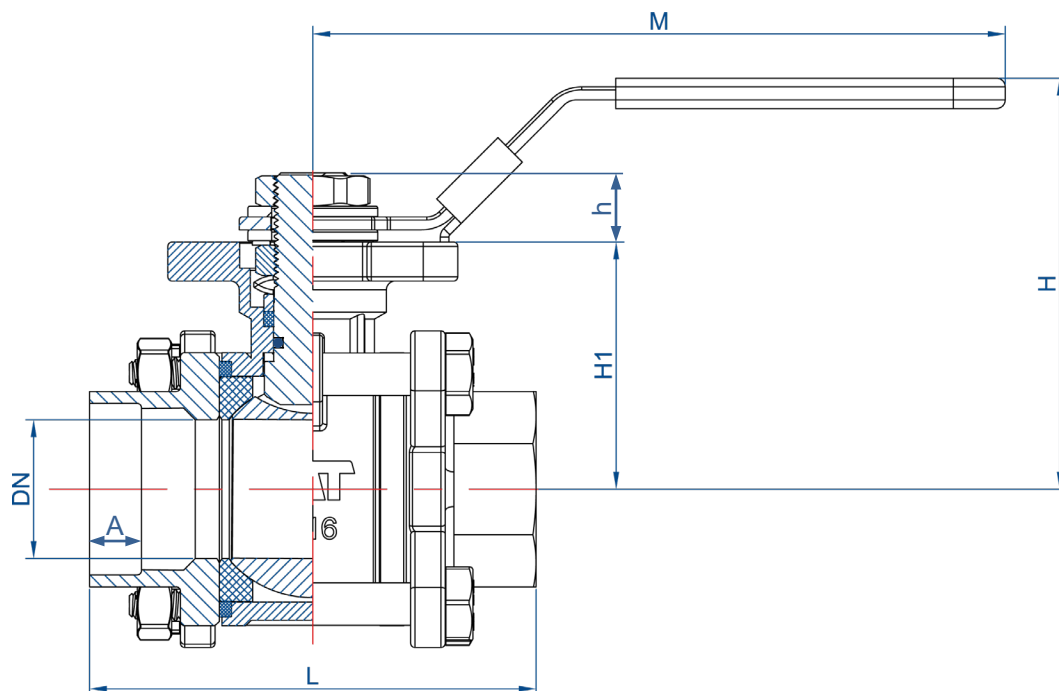


Во избежание поломки, несчастных случаев или серьезного повреждения НЕ ИСПОЛЬЗУЙТЕ этот продукт за пределами его технических ограничений и областей применения. Местные правила могут регулировать использование этого продукта.


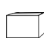
To avoid abnormal operation, accidents or serious injury, DO NOT use this product outside of the specification range. Local regulations may regulate the use of this product.

91120

ОПИСАНИЕ: Кран шаровой из нержавеющей стали под приварку в раструб трёхсоставной полнопроходной с платформой под привод ISO5211
 DESCRIPTION: Stainless steel 3 pieces ball valve socket weld, mounting pad ISO5211



Размеры / Dimensions

КОД CODE	РАЗМЕР SIZE	DN			L	H	H1	h	A	M
91120-015	1/2"	15	16	8	61	65	39	9	10	120
91120-020	3/4"	20	16	8	69	65	41,5	9	13	120
91120-025	1"	25	8	4	80	65	47	11	13	140
91120-032	1 1/4"	32	6	1	96	75	52	11	13	140
91120-040	1 1/2"	38	4	1	108	95	62	14	13	170
91120-050	2"	50	4	1	125	95,5	70,5	14	16	188
91120-065	2 1/2"	65	1	1	158	127	97	18	16	233
91120-080	3"	76	1	1	179	130	98	18	16	233
91120-100	4"	94	1	1	220	127	129	22	19	300

Размеры в миллиметрах / All dimensions in millimeters

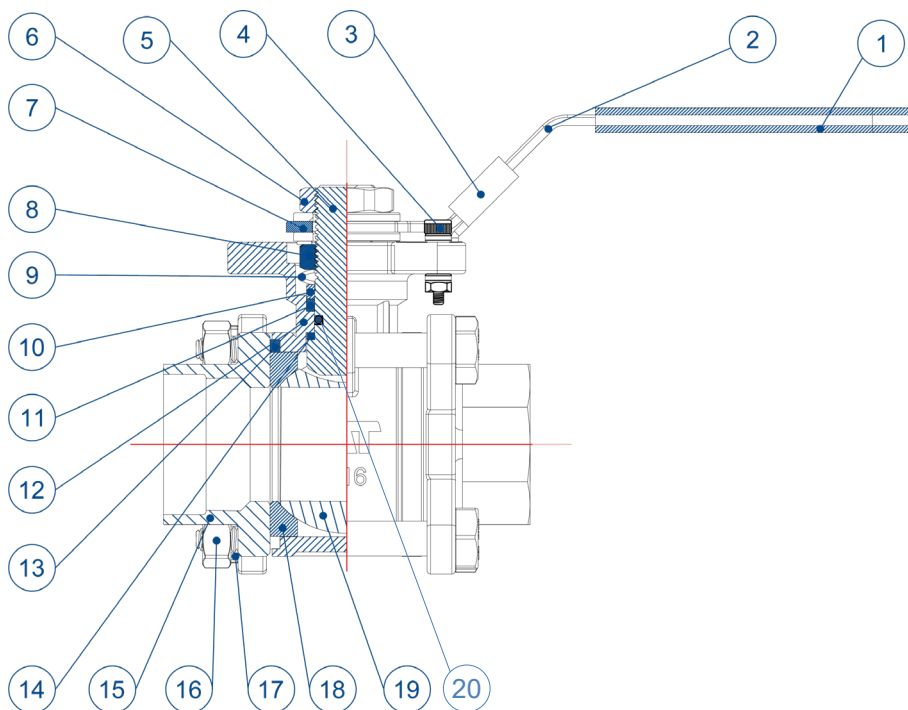
MT Business Key, S.L. имеет право изменить характеристики полностью или частично без предварительного уведомления.
 MT Business Key, S.L. keeps the right to modify in part or totally the characteristics of its products without previous notice.



Во избежание поломки, несчастных случаев или серьёзного повреждения НЕ ИСПОЛЬЗУЙТЕ этот продукт за пределами его технических ограничений и областей применения. Местные правила могут регулировать использование этого продукта.

To avoid abnormal operation, accidents or serious injury, DO NOT use this product outside of the specification range. Local regulations may regulate the use of this product.

91120



Материалы / Materials

№	НАИМЕНОВАНИЕ NAME	МАТЕРИАЛ MATERIAL	МАРКА МАТЕРИАЛА QUALITY
1	Наконечник рукоятки / <i>Handle cover</i>	Пластик / <i>Plastic</i>	ПВХ
2	Рукоятка / <i>Handle</i>	Нерж. сталь / <i>S.S.</i>	AISI 304
3	Блокиратор рукоятки / <i>Lock device</i>	Нерж. сталь / <i>S.S.</i>	AISI 304
4	Стопорный винт / <i>Stop bolt</i>	Нерж. сталь / <i>S.S.</i>	AISI 304
5	Шпindelъ / <i>Stem</i>	Нерж. сталь / <i>S.S.</i>	AISI 304
6	Гайка / <i>Nut</i>	Нерж. сталь / <i>S.S.</i>	AISI 304
7	Шайба шпинделя / <i>Stem washer</i>	Нерж. сталь / <i>S.S.</i>	AISI 304
8	Втулка шпинделя / <i>Stem bushing</i>	Нерж. сталь / <i>S.S.</i>	AISI 304
9	Пружинная шайба / <i>Spring washer</i>	Нерж. сталь / <i>S.S.</i>	AISI 304
10	Уплотнительная шайба / <i>Stem seal</i>	Нерж. сталь / <i>S.S.</i>	AISI 304
11	Сальник шпинделя / <i>Packing</i>	PTFE	PTFE
12	Корпус / <i>Body</i>	Нерж. сталь / <i>S.S.</i>	AISI 316
13	Прокладка корпуса / <i>Body gasket</i>	PTFE	PTFE
14	Упорная шайба шпинделя / <i>Thrust washer</i>	PTFE	PTFE
15	Крышка / <i>Cap</i>	Нерж. сталь / <i>S.S.</i>	AISI 316
16	Гайка стяжного болта / <i>Nut</i>	Нерж. сталь / <i>S.S.</i>	AISI 304
17	Шайба стяжного болта / <i>Washer</i>	Нерж. сталь / <i>S.S.</i>	AISI 304
18	Седло шара / <i>Ball seat</i>	RPTFE	RPTFE+FG
19	Шар / <i>Ball</i>	Нерж. сталь / <i>S.S.</i>	AISI 316
20	Уплотнительное кольцо / <i>O-ring</i>	FKM	FKM

MT Business Key, S.L. имеет право изменить характеристики полностью или частично без предварительного уведомления.
 MT Business Key, S.L. keeps the right to modify in part or totally the characteristics of its products without previous notice.

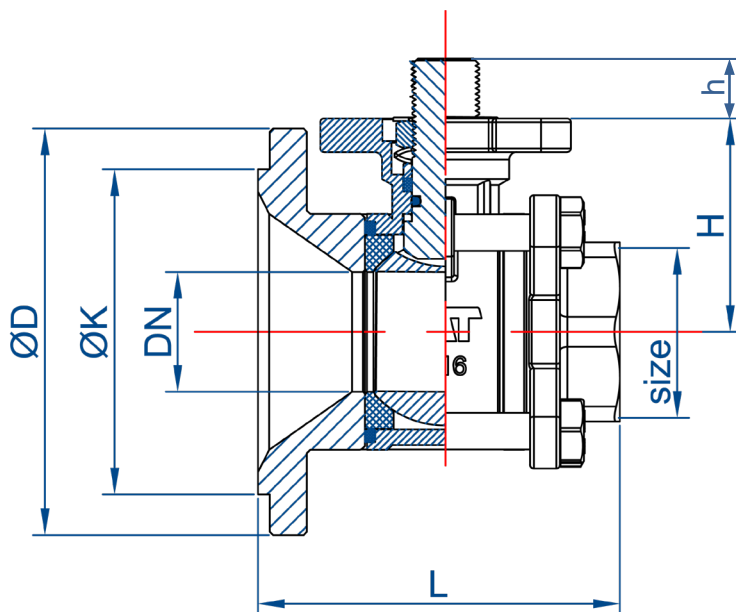


Во избежание поломки, несчастных случаев или серьёзного повреждения НЕ ИСПОЛЬЗУЙТЕ этот продукт за пределами его технических ограничений и областей применения. Местные правила могут регулировать использование этого продукта.



To avoid abnormal operation, accidents or serious injury, DO NOT use this product outside of the specification range. Local regulations may regulate the use of this product.

310912

ОПИСАНИЕ: Кран шаровой из нержавеющей стали полнопроходной трёхсоставной для дна ёмкости с платформой под привод ISO5211
DESCRIPTION: Stainless Steel tank bottom ball valve full bore 3 pieces with direct mounting pad ISO5211



Размеры / Dimensions

КОД CODE	РАЗМЕР SIZE	DN			L	H	h	ØD	ØK
310912-015	1/2"	15	1	1	66	36	9	70	60
310912-020	3/4"	20	1	1	83	44	9	84	75
310912-025	1"	25	1	1	83	48	11	95	80
310912-032	1 1/4"	32	1	1	106	60	14	110	90
310912-040	1 1/2"	38	1	1	110	80	14	130	110
310912-050	2"	50	1	1	120	72	17	150	140
310912-065	2 1/2"	65	1	1	160	97	17	185	175
310912-080	3"	76	1	1	170	118	17	200	185

Размеры в миллиметрах / All dimensions in millimeters

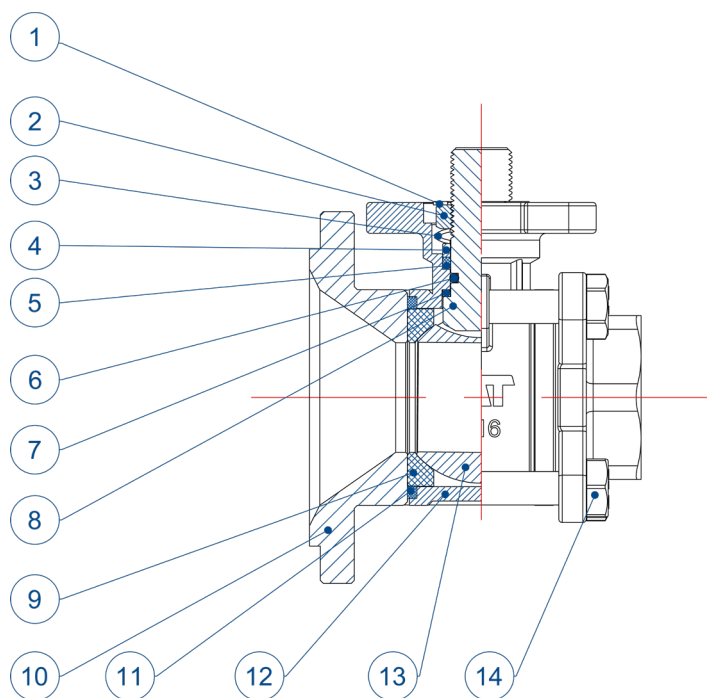
MT Business Key, S.L. имеет право изменить характеристики полностью или частично без предварительного уведомления.
 MT Business Key, S.L. keeps the right to modify in part or totally the characteristics of its products without previous notice.



Во избежание поломки, несчастных случаев или серьёзного повреждения НЕ ИСПОЛЬЗУЙТЕ этот продукт за пределами его технических ограничений и областей применения. Местные правила могут регулировать использование этого продукта.

To avoid abnormal operation, accidents or serious injury, DO NOT use this product outside of the specification range. Local regulations may regulate the use of this product.

310912



Материалы / Materials

№	НАИМЕНОВАНИЕ NAME	МАТЕРИАЛЫ MATERIAL	МАРКИ МАТЕРИАЛОВ QUALITY
1	Указатель положения / <i>Location washer</i>	Нерж. сталь / <i>S.S.</i>	AISI 304
2	Гайка шпинделя / <i>Seal nut</i>	Нерж. сталь / <i>S.S.</i>	AISI 304
3	Пружинная шайба / <i>Spring washer</i>	Нерж. сталь / <i>S.S.</i>	AISI 304
4	Уплотнительная шайба / <i>Packing gland</i>	Нерж. сталь / <i>S.S.</i>	AISI 304
5	Сальник шпинделя / <i>Stem packing</i>	PTFE	PTFE
6	Уплотнительное кольцо / <i>O-ring</i>	FKM	FKM
7	Упорная шайба шпинделя / <i>Stem gasket</i>	PTFE	PTFE
8	Шпиндель / <i>Stem</i>	Нерж. сталь / <i>S.S.</i>	AISI 304
9	Седло шара / <i>Ball seat</i>	PTFE	PTFE
10	Крышка / <i>Cap</i>	Нерж. сталь / <i>S.S.</i>	AISI 316
11	Прокладка корпуса / <i>Body gasket</i>	PTFE	PTFE
12	Корпус / <i>Body</i>	Нерж. сталь / <i>S.S.</i>	AISI 316
13	Шар / <i>Ball</i>	Нерж. сталь / <i>S.S.</i>	AISI 316
14	Винт / <i>Stud</i>	Нерж. сталь / <i>S.S.</i>	AISI 304

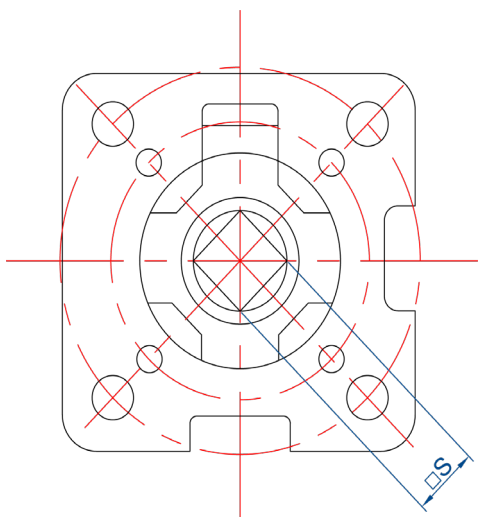
MT Business Key, S.L. имеет право изменить характеристики полностью или частично без предварительного уведомления.
 MT Business Key, S.L. keeps the right to modify in part or totally the characteristics of its products without previous notice.



Во избежание поломки, несчастных случаев или серьёзного повреждения НЕ ИСПОЛЬЗУЙТЕ этот продукт за пределами его технических ограничений и областей применения. Местные правила могут регулировать использование этого продукта.

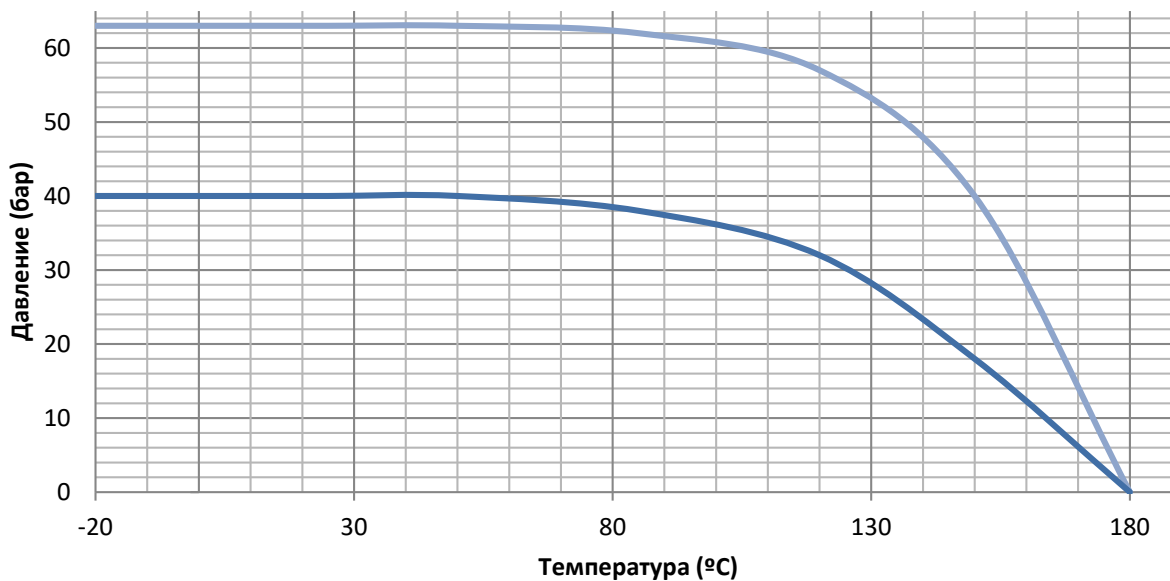
To avoid abnormal operation, accidents or serious injury, DO NOT use this product outside of the specification range. Local regulations may regulate the use of this product.

Размеры ISO5211 / Flange ISO5211 dimensions



РАЗМЕР SIZE	DN	ISO 5211	□S	Крутящий момент Nm
1/4"	8	F03-F04	9x9	3-4
3/8"	10	F03-F04	9x9	3-4
1/2"	15	F03-F04	9x9	4-5
3/4"	20	F03-F04	9x9	5-7
1"	25	F04-F05	11x11	12-14
1 1/4"	32	F04-F05	11x11	12-14
1 1/2"	40	F05-F07	14x14	20-25
2"	50	F05-F07	14x14	25-30
2 1/2"	65	F07-F10	17x17	35-40
3"	80	F07-F10	17x17	60-65
4"	100	F07-F10	22x22	100-120

График давление-температура / Pressure-temperature chart



— 1/4" hasta / up to 1 1/2" — 2" hasta / up to 4"

MT Business Key, S.L. имеет право изменить характеристики полностью или частично без предварительного уведомления.
 MT Business Key, S.L. keeps the right to modify in part or totally the characteristics of its products without previous notice.



Во избежание поломки, несчастных случаев или серьезного повреждения НЕ ИСПОЛЬЗУЙТЕ этот продукт за пределами его технических ограничений и областей применения. Местные правила могут регулировать использование этого продукта.

To avoid abnormal operation, accidents or serious injury, DO NOT use this product outside of the specification range. Local regulations may regulate the use of this product.

Коэффициент Kv

Kv:

Коэффициент пропускной способности.

Значение расхода среды плотностью 1000 кг/м³, при температуре 15 °C и перепаде давления 1 Бар.

Единица измерения: м³/час

Kv:

Flow coefficient

Flow value for 1bar pressure drop.

Units: m³/h

РАЗМЕР SIZE	0911	0912	91020	91120	310912
1/4"	6	6	6	6	6
3/8"	8	8	8	8	8
1/2"	17	16	16	16	16
3/4"	42	40	41	40	40
1"	74	70	72	70	70
1 1/4"	110	104	108	104	104
1 1/2"	176	166	173	166	166
2"	379	356	373	356	356
2 1/2"	521	490	513	490	490
3"	1058	994	1042	994	994
4"	1782	1674	1756	1674	1674

MT Business Key, S.L. имеет право изменить характеристики полностью или частично без предварительного уведомления.
 MT Business Key, S.L. keeps the right to modify in part or totally the characteristics of its products without previous notice.



Во избежание поломки, несчастных случаев или серьезного повреждения НЕ ИСПОЛЬЗУЙТЕ этот продукт за пределами его технических ограничений и областей применения. Местные правила могут регулировать использование этого продукта.

To avoid abnormal operation, accidents or serious injury, DO NOT use this product outside of the specification range.
 Local regulations may regulate the use of this product.

Запчасти / Spare parts

Рукоятка из нержавеющей стали / *Stainless steel handle*Рукоятка 0911 / *handle 0911*

РАЗМЕР SIZE	КОД СИНИЙ / BLUE	КОД КРАСНЫЙ / RED
1/4" – 3/8"	31920-08010	31922-08010
1/2"	31920-00015	31922-00015
3/4" – 1"	31920-20025	31922-20025
1 1/4" – 1 1/2"	31920-32040	31922-32040
2"	31920-00050	31922-00050
2 1/2" – 3"	31920-65080	31922-65080

Рукоятка из нержавеющей стали / *Stainless steel handle*Рукоятка 0912-91020-91120-310912 / *handle 0912-91020-91120-310912*

РАЗМЕР SIZE	КОД СИНИЙ / BLUE
1/4" – 3/4"	3193-008020
1" – 1 1/4"	3193-025032
1 1/2" – 2"	3193-040050
2 1/2" – 3"	3193-065080

Наконечник рукоятки / *Handle cover*Для всех шаровых кранов из нерж. стали / *For all Stainless Steel Ball Valves*

РАЗМЕР SIZE	КОД СИНИЙ / BLUE	КОД КРАСНЫЙ / RED
1/4" – 3/8"	3190-008010	3190-208010
1/2"	3190-000015	3190-200015
3/4" – 1"	3190-020025	3190-220025
1 1/4" – 1 1/2"	3190-032040	3190-232040
2"	3190-000050	3190-200050
2 1/2" – 3"	3190-065080	3190-265080

MT Business Key, S.L. имеет право изменить характеристики полностью или частично без предварительного уведомления.
 MT Business Key, S.L. keeps the right to modify in part or totally the characteristics of its products without previous notice.



Во избежание поломки, несчастных случаев или серьезного повреждения НЕ ИСПОЛЬЗУЙТЕ этот продукт за пределами его технических ограничений и областей применения. Местные правила могут регулировать использование этого продукта.

To avoid abnormal operation, accidents or serious injury, DO NOT use this product outside of the specification range. Local regulations may regulate the use of this product.

Repuestos / Spare parts

Набор сёдел для шара и прокладок / *Seats and joints Kit*
 Для кранов / Valves 0912 - 91020 - 91120

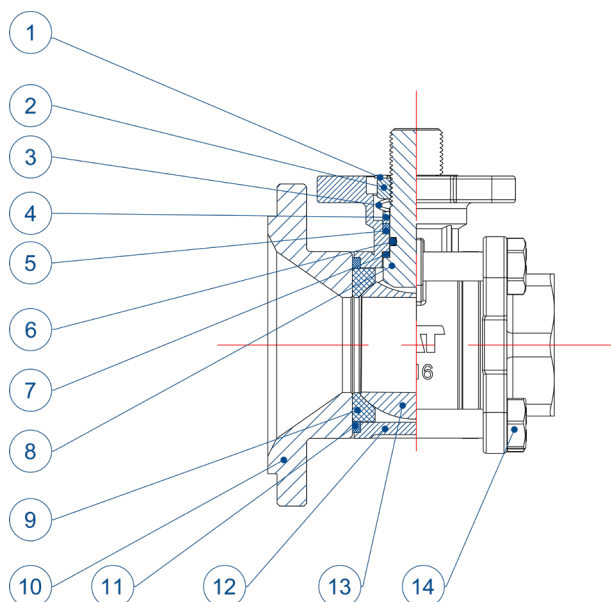
Набор состоит из:

2 шт. деталь № 4

1 шт. деталь № 6

1 шт. деталь № 7

2 шт. деталь № 9 (сёдла для шара / seats)



Набор сёдел для шара и прокладок / *Seats and joints Kit*

РАЗМЕР	КОД	КОД
SIZE	PTFE+Графит	PTFE+Стекловолокно
1/4"	311912008	312912008
3/8"	311912010	312912010
1/2"	311912015	312912015
3/4"	311912020	312912020
1"	311912025	312912025
1 1/4"	311912032	312912032
1 1/2"	311912040	312912040
2"	311912050	312912050
2 1/2"	311912065	312912065
3"	311912080	312912080
4"	311912100	312912100

MT Business Key, S.L. имеет право изменить характеристики полностью или частично без предварительного уведомления.
 MT Business Key, S.L. keeps the right to modify in part or totally the characteristics of its products without previous notice.



Во избежание поломки, несчастных случаев или серьёзного повреждения НЕ ИСПОЛЬЗУЙТЕ этот продукт за пределами его технических ограничений и областей применения. Местные правила могут регулировать использование этого продукта.

To avoid abnormal operation, accidents or serious injury, DO NOT use this product outside of the specification range. Local regulations may regulate the use of this product.

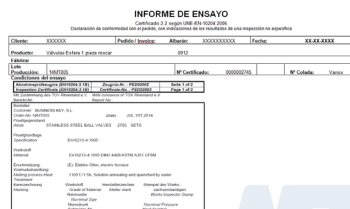
Certificados / Certificates

CE



CE:
Сертификат гарантирующий производство продукции согласно европейским нормативам 97/23/ЕС для оборудования работающего под давлением.
CE:
Certificate that guarantees the manufacture of the equipment under the european regulation for pressure equipments 97/23/EC.

CERTIFICADO 2.2 y 3.1



СЕРТИФИКАТ 2.2 ПРОТОКОЛ ИСПЫТАНИЙ:
Сертификат соответствия условиям заказа с указанием общих результатов инспекции.
СЕРТИФИКАТ 3.1 ИНСПЕКЦИОННЫЙ ОТЧЁТ:
Сертификат соответствия условиям заказа с указанием детальных результатов инспекции.
CERTIFICATE 2.2 TEST REPORT:
Product conformity statement, with non-specific inspection results indicated.
CERTIFICATE 3.1 INSPECTION CERTIFICATE:
Product conformity statement, with specific inspection results indicated.

По вопросам продаж и поддержки обращайтесь:

- | | | | |
|-----------------------------|---------------------------------|--------------------------------|---------------------------|
| Архангельск (8182)63-90-72 | Казань (843)206-01-48 | Новокузнецк (3843)20-46-81 | Смоленск (4812)29-41-54 |
| Астана +7(7172)727-132 | Калининград (4012)72-03-81 | Новосибирск (383)227-86-73 | Сочи (862)225-72-31 |
| Астрахань (8512)99-46-04 | Калуга (4842)92-23-67 | Омск (3812)21-46-40 | Ставрополь (8652)20-65-13 |
| Барнаул (3852)73-04-60 | Кемерово (3842)65-04-62 | Орел (4862)44-53-42 | Сургут (3462)77-98-35 |
| Белгород (4722)40-23-64 | Киров (8332)68-02-04 | Оренбург (3532)37-68-04 | Тверь (4822)63-31-35 |
| Брянск (4832)59-03-52 | Краснодар (861)203-40-90 | Пенза (8412)22-31-16 | Томск (3822)98-41-53 |
| Владивосток (423)249-28-31 | Красноярск (391)204-63-61 | Пермь (342)205-81-47 | Тула (4872)74-02-29 |
| Волгоград (844)278-03-48 | Курск (4712)77-13-04 | Ростов-на-Дону (863)308-18-15 | Тюмень (3452)66-21-18 |
| Вологда (8172)26-41-59 | Липецк (4742)52-20-81 | Рязань (4912)46-61-64 | Ульяновск (8422)24-23-59 |
| Воронеж (473)204-51-73 | Магнитогорск (3519)55-03-13 | Самара (846)206-03-16 | Уфа (347)229-48-12 |
| Екатеринбург (343)384-55-89 | Москва (495)268-04-70 | Санкт-Петербург (812)309-46-40 | Хабаровск (4212)92-98-04 |
| Иваново (4932)77-34-06 | Мурманск (8152)59-64-93 | Саратов (845)249-38-78 | Челябинск (351)202-03-61 |
| Ижевск (3412)26-03-58 | Набережные Челны (8552)20-53-41 | Севастополь (8692)22-31-93 | Череповец (8202)49-02-64 |
| Иркутск (395) 279-98-46 | Нижний Новгород (831)429-08-12 | Симферополь (3652)67-13-56 | Ярославль (4852)69-52-93 |

Киргизия (996)312-96-26-47 Казахстан (772)734-952-31 Таджикистан (992)427-82-92-69

Эл. почта myt@nt-rt.ru || Сайт: <https://mt.nt-rt.ru/>