



0910-09102-09103
09104-0917

ОПИСАНИЕ: Шаровый кран из нержавеющей стали полнопроходной двухсоставной.
DESCRIPTION: Stainless steel 2 pieces ball valve.

Технические характеристики / Technical data sheet

REVISIÓN / UPDATE 2:
26/04/2021 · Pag. 1/10

■ НАЗНАЧЕНИЕ:

Шаровой кран предназначен для полного перекрытия потока рабочей среды в трубных системах.

■ ПРИМЕНЕНИЕ:

Системы с холодной и горячей водой, паром, маслами, химикатами.

■ ТЕХНИЧЕСКИЕ ПАРАМЕТРЫ:

Рабочая температура: от -20° до +180°С.

Максимальное рабочее давление: PN 63 – 1000 psi WOG

■ ХАРАКТЕРИСТИКИ:

0910-09102: Резьба ВР-ВР BSP ISO 7-1

09103-09104: Резьба НР-ВР BSP ISO 7-1

0917: Резьба ВР-ВР BSP ISO 228 (DIN 259)

0910-09102-09103-09104: Сальник шпинделя из PTFE

0917: Уплотнительное кольцо шпинделя из FKM.

0910-09103-0917: Синяя рукоятка.

09102-09104: Красная рукоятка.

0917: Платформа под привод ISO5211

Полный проход.

■ УСТАНОВКА:

Шаровой кран можно устанавливать в горизонтальном и вертикальном положении. Перед вводом системы в эксплуатацию проверьте герметичность соединений. Соблюдайте местные правила.

■ APPLICATIONS:

Ball valves are used to fully open and close the fluid passage.

■ USE:

Facilities for hot and cold water, steam, oils and chemicals.

■ TECHNICAL LIMITS:

Temperature range: -20° a 180°С.

Max. Working Pressure: PN 63 – 1000 psi WOG

■ FEATURES:

0910-09102: F-F BSP Threads ISO 7-1

09103-09104: M-F BSP Threads ISO-7-1

0917: F-F BSP Threads ISO 228 (DIN 259)

0910-09102-09103-09104: PTFE Packing gland in the stem.

0917: FKM o-ring in the stem.

0910-09103-0917: Blue handle cover.

09102-09104: Red handle cover.

0917: Direct mounting pad ISO5211

Full bore.

■ INSTALLATION:

Ball valves can be installed vertically or horizontally. Check for leaks in the joints before commissioning the installation. Follow local regulations.

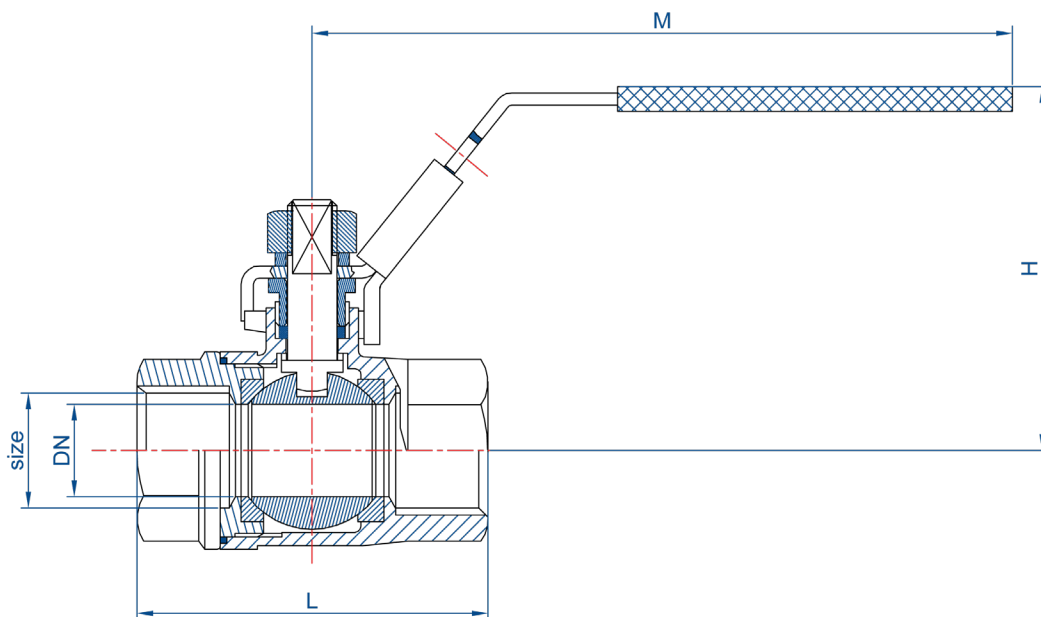
MT Business Key, S.L. имеет право изменить характеристики полностью или частично без предварительного уведомления.
MT Business Key, S.L. keeps the right to modify in part or totally the characteristics of its products without previous notice.





Во избежание поломки, несчастных случаев или серьёзного повреждения НЕ ИСПОЛЬЗУЙТЕ этот продукт за пределами его технических ограничений и областей применения. Местные правила могут регулировать использование этого продукта.

To avoid abnormal operation, accidents or serious injury, DO NOT use this product outside of the specification range. Local regulations may regulate the use of this product.

0910-09102 | ОПИСАНИЕ: Кран шаровый из нержавеющей стали полнопроходной двухсоставной муфтовый ВР-ВР
 DESCRIPTION: Stainless steel 2 pieces ball valve full bore F-F



Размеры / Dimensions

КОД CODE	КОД CODE	РАЗМЕР SIZE	DN			L	H	M
0910-008	09102-008	1/4"	9	48	24	48	46	100
0910-010	09102-010	3/8"	12.5	48	24	48	47	100
0910-015	09102-015	1/2"	15	32	16	56	48	100
0910-020	09102-020	3/4"	20	24	12	64	57,5	112
0910-025	09102-025	1"	25	16	8	76	61	112
0910-032	09102-032	1 1/4"	32	10	1	86,5	77,5	145
0910-040	09102-040	1 1/2"	38	10	1	97,5	82	145
0910-050	09102-050	2"	50	6	1	117,5	98	165
0910-065	09102-065	2 1/2"	65	4	1	144	118	230
0910-080	09102-080	3"	76	3	1	165	127,5	230

Синяя рукоятка / Blue handle
 Красная рукоятка / Red handle

Размеры в миллиметрах / All dimensions in millimeters

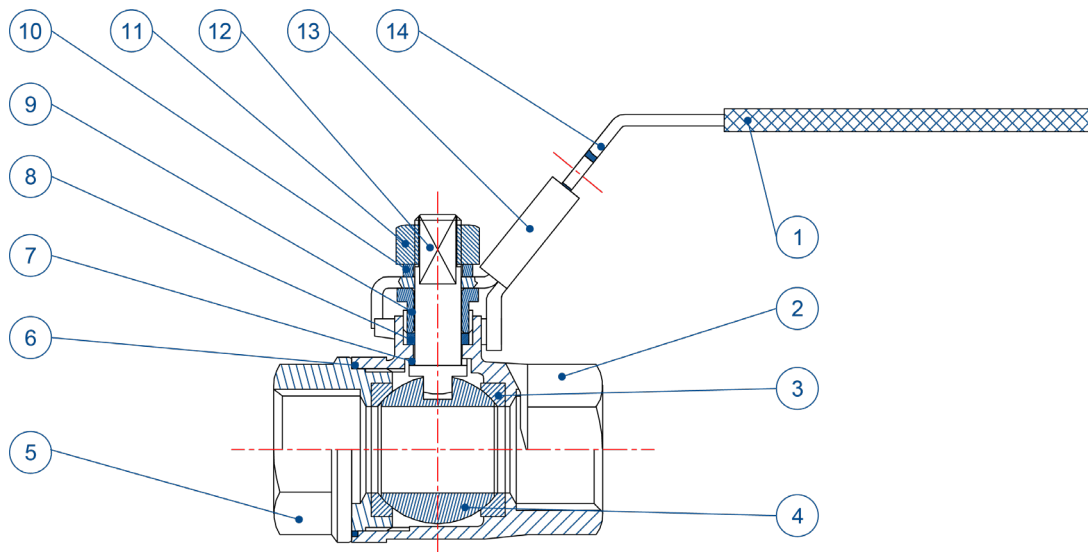
MT Business Key, S.L. имеет право изменить характеристики полностью или частично без предварительного уведомления.
 MT Business Key, S.L. keeps the right to modify in part or totally the characteristics of its products without previous notice.



Во избежание поломки, несчастных случаев или серьёзного повреждения НЕ ИСПОЛЬЗУЙТЕ этот продукт за пределами его технических ограничений и областей применения. Местные правила могут регулировать использование этого продукта.

To avoid abnormal operation, accidents or serious injury, DO NOT use this product outside of the specification range. Local regulations may regulate the use of this product.

0910 / 09102



Материалы / Materials

№	НАИМЕНОВАНИЕ NAME	МАТЕРИАЛ MATERIAL	МАРКА МАТЕРИАЛА QUALITY
1	Наконечник рукоятки / <i>Handle cover</i>	Пластик / <i>Plastic</i>	---
2	Корпус / <i>Body</i>	Нерж. сталь / <i>Stainless Steel</i>	CF8M
3	Седло шара / <i>Seat</i>	PTFE	PTFE
4	Шар / <i>Ball</i>	Нерж. сталь / <i>Stainless Steel</i>	AISI 316
5	Крышка / <i>Cap</i>	Нерж. сталь / <i>Stainless Steel</i>	CF8M
6	Прокладка / <i>Gasket</i>	PTFE	PTFE
7	Упорная шайба шпинделя / <i>Stem joint</i>	PTFE	PTFE
8	Сальник / <i>Packing gland</i>	PTFE	PTFE
9	Гайка сальника / <i>Packing nut</i>	Нерж. сталь / <i>Stainless Steel</i>	AISI 304
10	Пружинная шайба / <i>Spring washer</i>	Нерж. сталь / <i>Stainless Steel</i>	AISI 304
11	Гайка / <i>Nut</i>	Нерж. сталь / <i>Stainless Steel</i>	AISI 304
12	Шпиндель / <i>Stem</i>	Нерж. сталь / <i>Stainless Steel</i>	AISI 304
13	Блокиратор рукоятки / <i>Lock device</i>	Нерж. сталь / <i>Stainless Steel</i>	AISI 304
14	Рукоятка / <i>Handle</i>	Нерж. сталь / <i>Stainless Steel</i>	AISI 304

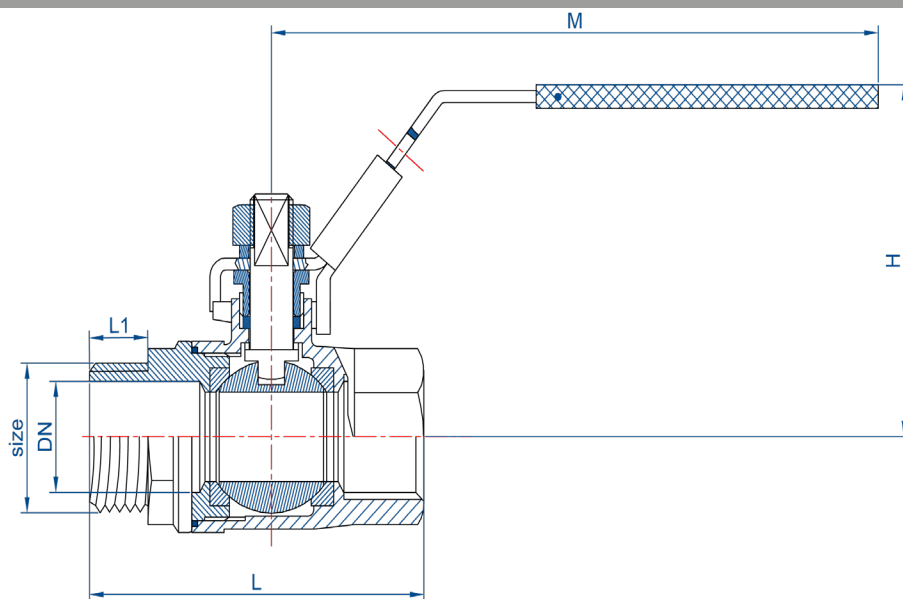
MT Business Key, S.L. имеет право изменить характеристики полностью или частично без предварительного уведомления.
 MT Business Key, S.L. keeps the right to modify in part or totally the characteristics of its products without previous notice.



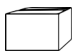

Во избежание поломки, несчастных случаев или серьезного повреждения НЕ ИСПОЛЬЗУЙТЕ этот продукт за пределами его технических ограничений и областей применения. Местные правила могут регулировать использование этого продукта.

To avoid abnormal operation, accidents or serious injury, DO NOT use this product outside of the specification range. Local regulations may regulate the use of this product.

09103-09104 | ОПИСАНИЕ: Кран шаровый из нержавеющей стали полнопроходной двухсоставной муфтовый HP-VP
 DESCRIPTION: Stainless steel 2 pieces ball valve full bore M-F



Размеры / Dimensions

КОД CODE	КОД CODE	РАЗМЕР SIZE	DN			L	L1	H	M
09103-008	09104-008	1/4"	9	48	24	57	10	46	100
09103-010	09104-010	3/8"	12.5	48	24	57	10	47	100
09103-015	09104-015	1/2"	15	32	16	68	13,5	48	100
09103-020	09104-020	3/4"	20	24	12	77	15	57,5	112
09103-025	09104-025	1"	25	16	8	90,6	17,5	61	112
09103-032	09104-032	1 1/4"	32	10	1	101,5	20	77,5	145
09103-040	09104-040	1 1/2"	38	10	1	113	20	82	145
09103-050	09104-050	2"	50	3	1	138	25	98	165
09103-065	09104-065	2 1/2"	65	4	1	170	20	120	235
09103-080	09104-080	3"	76	3	1	190	32	130	235
09103-100	09104-100	4"	94	1	1	235	38	170	305

Синяя рукоятка Красная рукоятка
 Blue handle Red handle

Размеры в миллиметрах / All dimensions in millimeters

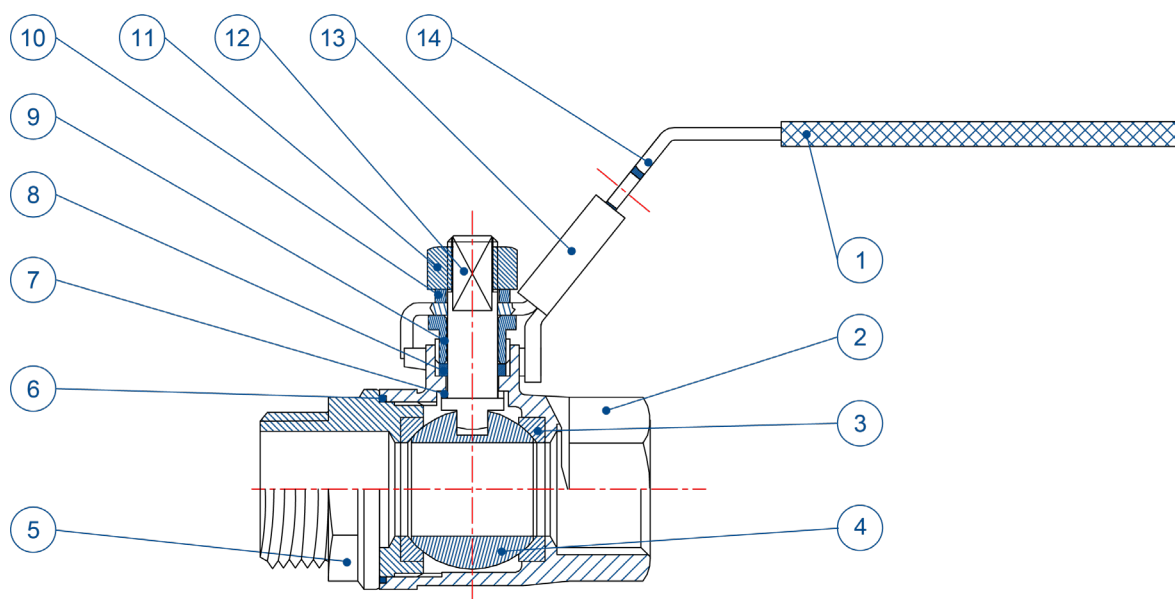
MT Business Key, S.L. имеет право изменить характеристики полностью или частично без предварительного уведомления.
 MT Business Key, S.L. keeps the right to modify in part or totally the characteristics of its products without previous notice.



Во избежание поломки, несчастных случаев или серьёзного повреждения НЕ ИСПОЛЬЗУЙТЕ этот продукт за пределами его технических ограничений и областей применения. Местные правила могут регулировать использование этого продукта.

To avoid abnormal operation, accidents or serious injury, DO NOT use this product outside of the specification range. Local regulations may regulate the use of this product.

09103 / 09104



Материалы / Materials

№	НАИМЕНОВАНИЕ NAME	МАТЕРИАЛЫ MATERIAL	МАРКА МАТЕРИАЛА QUALITY
1	Наконечник рукоятки / <i>Handle cover</i>	Пластик / <i>Plastic</i>	---
2	Корпус / <i>Body</i>	Нерж. сталь / <i>Stainless Steel</i>	CF8M
3	Седло шара / <i>Seat</i>	PTFE	PTFE
4	Шар / <i>Ball</i>	Нерж. сталь / <i>Stainless Steel</i>	AISI 316
5	Крышка / <i>Cap</i>	Нерж. сталь / <i>Stainless Steel</i>	CF8M
6	Прокладка / <i>Gasket</i>	PTFE	PTFE
7	Упорная шайба шпинделя / <i>Stem joint</i>	PTFE	PTFE
8	Сальник шпинделя / <i>Packing gland</i>	PTFE	PTFE
9	Гайка шпинделя / <i>Packing nut</i>	Нерж. сталь / <i>Stainless Steel</i>	AISI 304
10	Пружинная шайба / <i>Spring washer</i>	Нерж. сталь / <i>Stainless Steel</i>	AISI 304
11	Гайка / <i>Nut</i>	Нерж. сталь / <i>Stainless Steel</i>	AISI 304
12	Шпиндель / <i>Stem</i>	Нерж. сталь / <i>Stainless Steel</i>	AISI 304
13	Блокиратор рукоятки / <i>Lock device</i>	Нерж. сталь / <i>Stainless Steel</i>	AISI 304
14	Рукоятка / <i>Handle</i>	Нерж. сталь / <i>Stainless Steel</i>	AISI 304

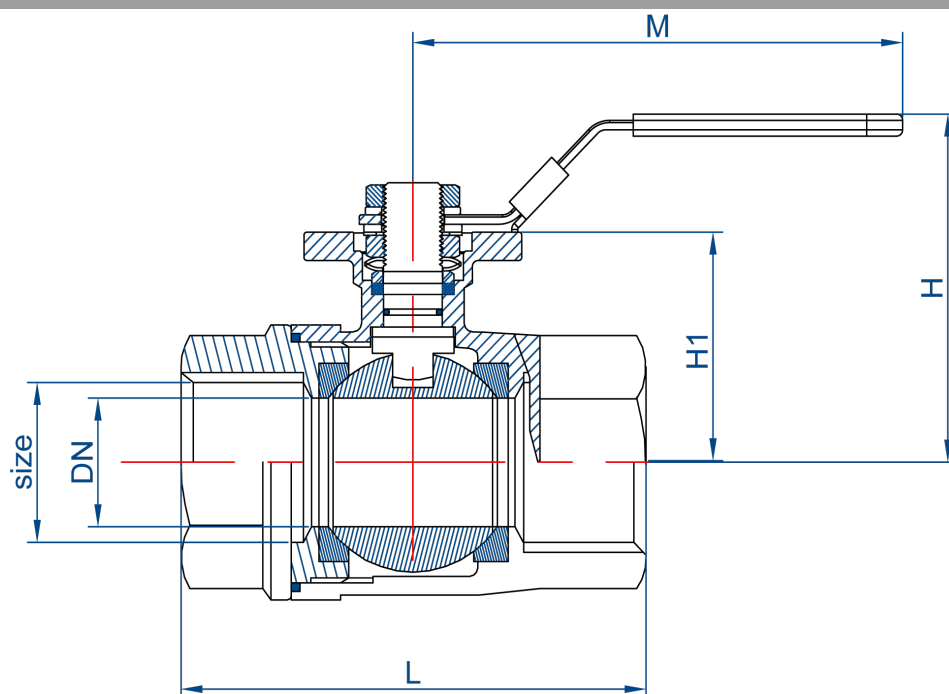
MT Business Key, S.L. имеет право изменить характеристики полностью или частично без предварительного уведомления.
 MT Business Key, S.L. keeps the right to modify in part or totally the characteristics of its products without previous notice.





Во избежание поломки, несчастных случаев или серьёзного повреждения НЕ ИСПОЛЬЗУЙТЕ этот продукт за пределами его технических ограничений и областей применения. Местные правила могут регулировать использование этого продукта.

To avoid abnormal operation, accidents or serious injury, DO NOT use this product outside of the specification range. Local regulations may regulate the use of this product.

0917 | ОПИСАНИЕ: Кран шаровый из нержавеющей стали полнопроходной двухсоставной муфтовый ВР-ВР с платформой для привода ISO5211
 DESCRIPTION: Stainless steel 2 pieces ball valve full bore, direct mounting pad ISO5211



Размеры / Dimensions

КОД CODE	РАЗМЕР SIZE	DN			L	H	H1	M
0917-008	1/4"	11,6	40	20	51	60	37	114
0917-010	3/8"	12,5	40	20	50	68	37	140
0917-015	1/2"	15	24	12	56	63	39	120,5
0917-020	3/4"	20	20	10	64	65,5	41,5	120,5
0917-025	1"	25	12	6	76	73,5	47	140
0917-032	1 1/4"	32	8	1	86,5	78,5	52	140
0917-040	1 1/2"	40	6	1	97,5	93	62	170
0917-050	2"	50	3	1	117,5	102	71	170

Размеры в миллиметрах / All dimensions in millimeters

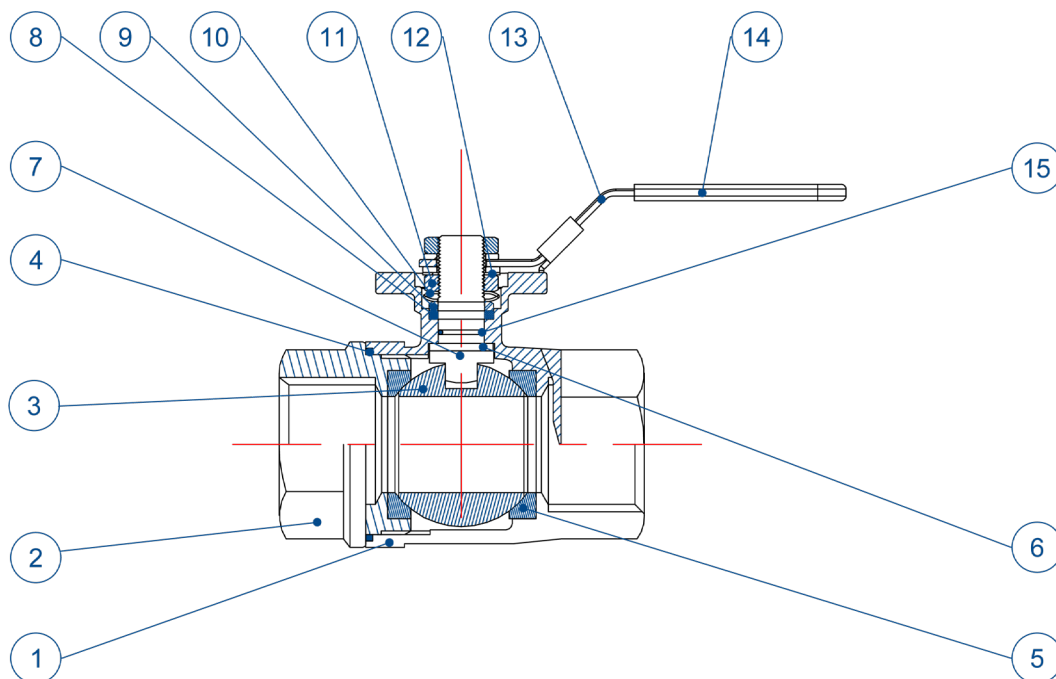
MT Business Key, S.L. имеет право изменить характеристики полностью или частично без предварительного уведомления.
 MT Business Key, S.L. keeps the right to modify in part or totally the characteristics of its products without previous notice.



Во избежание поломки, несчастных случаев или серьёзного повреждения НЕ ИСПОЛЬЗУЙТЕ этот продукт за пределами его технических ограничений и областей применения. Местные правила могут регулировать использование этого продукта.

To avoid abnormal operation, accidents or serious injury, DO NOT use this product outside of the specification range. Local regulations may regulate the use of this product.

0917



Материалы / Materials

№	НАИМЕНОВАНИЕ NAME	МАТЕРИАЛ MATERIAL	МАРКА МАТЕРИАЛА QUALITY
1	Корпус / <i>Body</i>	Нерж. сталь / <i>S.S.</i>	AISI 316
2	Крышка / <i>Cap</i>	Нерж. сталь / <i>S.S.</i>	AISI 316
3	Шар / <i>Ball</i>	Нерж. сталь / <i>S.S.</i>	AISI 316
4	Прокладка корпуса / <i>Body seal</i>	PTFE	PTFE
5	Седло шара / <i>Seat</i>	PTFE	PTFE
6	Упорная шайба / <i>Thrust washer</i>	PTFE	PTFE
7	Шпindelь / <i>Stem</i>	Нерж. сталь / <i>S.S.</i>	AISI 316
8	Сальник шпинделя / <i>Stem packing</i>	PTFE	PTFE
9	Кольцо сальника / <i>Gland ring</i>	Нерж. сталь / <i>S.S.</i>	AISI 304
10	Пружинная шайба / <i>Spring washer</i>	Нерж. сталь / <i>S.S.</i>	AISI 304
11	Гайка шпинделя / <i>Stem nut</i>	Нерж. сталь / <i>S.S.</i>	AISI 304
12	Стопорная шайба / <i>Against pine pad</i>	Нерж. сталь / <i>S.S.</i>	AISI 304
13	Рукоятка / <i>Handle</i>	Нерж. сталь / <i>S.S.</i>	AISI 304
14	Наконечник рукоятки / <i>Plastic cover</i>	Пластик / <i>Plastic</i>	---
15	Уплотнительное кольцо / <i>O-ring</i>	FKM	FKM

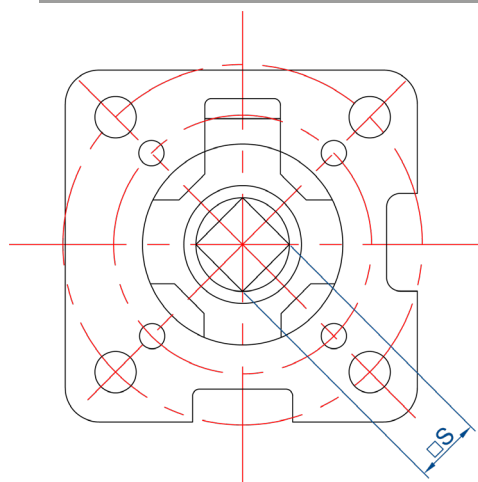
MT Business Key, S.L. имеет право изменить характеристики полностью или частично без предварительного уведомления.
 MT Business Key, S.L. keeps the right to modify in part or totally the characteristics of its products without previous notice.



Во избежание поломки, несчастных случаев или серьёзного повреждения НЕ ИСПОЛЬЗУЙТЕ этот продукт за пределами его технических ограничений и областей применения. Местные правила могут регулировать использование этого продукта.

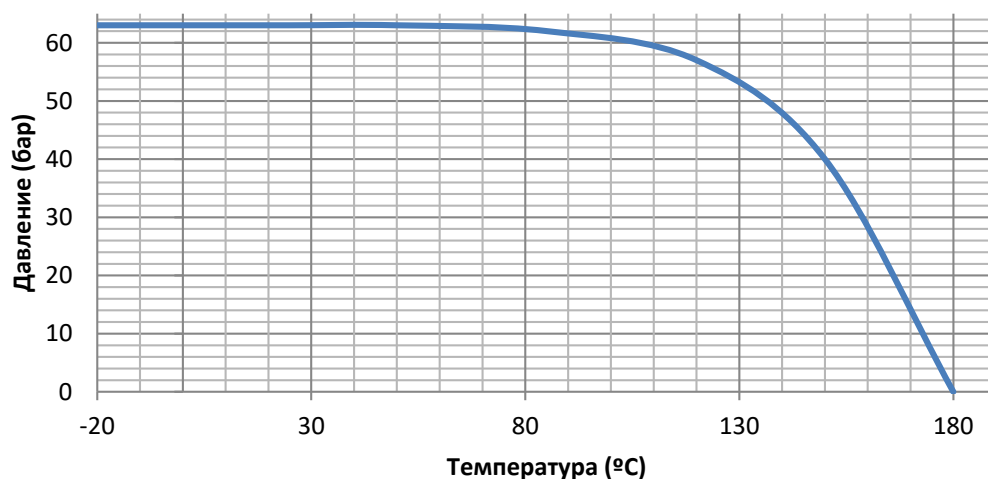
To avoid abnormal operation, accidents or serious injury, DO NOT use this product outside of the specification range. Local regulations may regulate the use of this product.

Размеры ISO5211 / Flange ISO5211 dimensions



РАЗМЕР SIZE	DN	ISO 5211	□S	КРУТЯЩИЙ МОМЕНТ Nm
1/4"	8	F03-F04	9x9	3-4
3/8"	10	F03-F04	9x9	3-4
1/2"	15	F03-F04	9x9	4-5
3/4"	20	F03-F04	9x9	5-7
1"	25	F04-F05	11x11	12-14
1 1/4"	32	F04-F05	11x11	12-14
1 1/2"	40	F05-F07	14x14	20-25
2"	50	F05-F07	14x14	25-30

График давление-температура / Pressure-temperature chart



Коэффициент Kv

Kv:

Коэффициент пропускной способности.

Значение расхода среды плотностью 1000 кг/м³, при температуре 15 °C и перепаде давления 1 Бар.

Единица измерения: м³/час

Kv:

Flow coefficient

Flow value for 1bar pressure drop.

Units: m³/h

Размер / Size	0910 09102	09103 09104	0917
1/4"	6	6	6
3/8"	8	8	8
1/2"	16	15	16
3/4"	40	39	40
1"	70	68	70
1 1/4"	104	101	104
1 1/2"	166	162	166
2"	356	348	356

MT Business Key, S.L. имеет право изменить характеристики полностью или частично без предварительного уведомления.
 MT Business Key, S.L. keeps the right to modify in part or totally the characteristics of its products without previous notice.



Во избежание поломки, несчастных случаев или серьезного повреждения НЕ ИСПОЛЬЗУЙТЕ этот продукт за пределами его технических ограничений и областей применения. Местные правила могут регулировать использование этого продукта.

To avoid abnormal operation, accidents or serious injury, DO NOT use this product outside of the specification range.
 Local regulations may regulate the use of this product.

Запчасти / Spare parts

Рукоятка из нержавеющей стали / *Stainless steel handle*

РАЗМЕР SIZE	КОД СИНЯЯ / BLUE	КОД КРАСНАЯ / RED
1/4" – 3/8"	31920-08010	31922-08010
1/2"	31920-00015	31922-00015
3/4" – 1"	31920-20025	31922-20025
1 1/4" – 1 1/2"	31920-32040	31922-32040
2"	31920-00050	31922-00050
2 1/2" – 3"	31920-65080	31922-65080

Рукоятка 0910-09102-09103-09104 / handle 0910-09102-09103-09104

Рукоятка из нержавеющей стали / *Stainless steel handle*

РАЗМЕР SIZE	КОД СИНЯЯ / BLUE
1/4" – 3/4"	3193-008020
1" – 1 1/4"	3193-025032
1 1/2" – 2"	3193-040050
2 1/2" – 3"	3193-065080

Рукоятка 0917 / handle 0917

Наконечник рукоятки / *Handle cover*

РАЗМЕР SIZE	КОД АЗУЛ / BLUE	КОД КРАСНАЯ / RED
1/4" – 3/8"	3190-008010	3190-208010
1/2"	3190-000015	3190-200015
3/4" – 1"	3190-020025	3190-220025
1 1/4" – 1 1/2"	3190-032040	3190-232040
2"	3190-000050	3190-200050
2 1/2" – 3"	3190-065080	3190-265080

MT Business Key, S.L. имеет право изменить характеристики полностью или частично без предварительного уведомления.
 MT Business Key, S.L. keeps the right to modify in part or totally the characteristics of its products without previous notice.

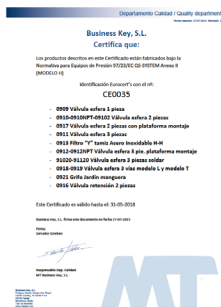


Во избежание поломки, несчастных случаев или серьёзного повреждения НЕ ИСПОЛЬЗУЙТЕ этот продукт за пределами его технических ограничений и областей применения. Местные правила могут регулировать использование этого продукта.

To avoid abnormal operation, accidents or serious injury, DO NOT use this product outside of the specification range. Local regulations may regulate the use of this product.

Сертификаты / Certificates

CE



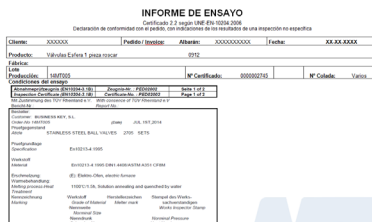
CE:

Сертификат гарантирующий производство продукции согласно европейским нормативам 97/23/ЕС для оборудования работающего под давлением.

CE:

Certificate that guarantees the manufacture of the equipment under the european regulation for pressure equipments 97/23/EC.

СЕРТИФИКАТ 2.2 y 3.1



СЕРТИФИКАТ 2.2 ПРОТОКОЛ ИСПЫТАНИЙ:

Сертификат соответствия условиям заказа с указанием общих результатов инспекции.

СЕРТИФИКАТ 3.1 ИНСПЕКЦИОННЫЙ ОТЧЁТ:

Сертификат соответствия условиям заказа с указанием детальных результатов инспекции.

CERTIFICATE 2.2 TEST REPORT:

Product conformity statement, with non-specific inspection results indicated.

CERTIFICATE 3.1 INSPECTION CERTIFICATE:

Product conformity statement, with specific inspection results indicated.

По вопросам продаж и поддержки обращайтесь:

Архангельск (8182)63-90-72
 Астана +7(7172)727-132
 Астрахань (8512)99-46-04
 Барнаул (3852)73-04-60
 Белгород (4722)40-23-64
 Брянск (4832)59-03-52
 Владивосток (423)249-28-31
 Волгоград (844)278-03-48
 Вологда (8172)26-41-59
 Воронеж (473)204-51-73
 Екатеринбург (343)384-55-89
 Иваново (4932)77-34-06
 Ижевск (3412)26-03-58
 Иркутск (395) 279-98-46

Казань (843)206-01-48
 Калининград (4012)72-03-81
 Калуга (4842)92-23-67
 Кемерово (3842)65-04-62
 Киров (8332)68-02-04
 Краснодар (861)203-40-90
 Красноярск (391)204-63-61
 Курск (4712)77-13-04
 Липецк (4742)52-20-81
 Магнитогорск (3519)55-03-13
 Москва (495)268-04-70
 Мурманск (8152)59-64-93
 Набережные Челны (8552)20-53-41
 Нижний Новгород (831)429-08-12

Новокузнецк (3843)20-46-81
 Новосибирск (383)227-86-73
 Омск (3812)21-46-40
 Орел (4862)44-53-42
 Оренбург (3532)37-68-04
 Пенза (8412)22-31-16
 Пермь (342)205-81-47
 Ростов-на-Дону (863)308-18-15
 Рязань (4912)46-61-64
 Самара (846)206-03-16
 Санкт-Петербург (812)309-46-40
 Саратов (845)249-38-78
 Севастополь (8692)22-31-93
 Симферополь (3652)67-13-56

Смоленск (4812)29-41-54
 Сочи (862)225-72-31
 Ставрополь (8652)20-65-13
 Сургут (3462)77-98-35
 Тверь (4822)63-31-35
 Томск (3822)98-41-53
 Тула (4872)74-02-29
 Тюмень (3452)66-21-18
 Ульяновск (8422)24-23-59
 Уфа (347)229-48-12
 Хабаровск (4212)92-98-04
 Челябинск (351)202-03-61
 Череповец (8202)49-02-64
 Ярославль (4852)69-52-93

Киргизия (996)312-96-26-47

Казахстан (772)734-952-31

Таджикистан (992)427-82-92-69