



0909

ОПИСАНИЕ: Шаровой кран из нержавеющей стали муфтовый стандартнопроходной
DESCRIPTION: Ball valve 1 piece threaded end reduced bore

Технические характеристики / Technical data sheet

■ **НАЗНАЧЕНИЕ:**

Шаровой кран предназначен для полного перекрытия потока рабочей среды в трубных системах.

■ **ПРИМЕНЕНИЕ:**

Системы с холодной и горячей водой, паром, маслами, химикатами совместимыми с материалами крана.

■ **ТЕХНИЧЕСКИЕ ПАРАМЕТРЫ:**

Рабочая температура: от -20°C до 180°C
Максимальное рабочее давление: 1000 PSI WOG, PN 63

■ **ХАРАКТЕРИСТИКИ:**

Резьба ВР-ВР BSPP ISO 7-1
Высокоточное литьё
Стандартный проход.

■ **УСТАНОВКА:**

Шаровой кран можно устанавливать в горизонтальном и вертикальном положении. Перед вводом системы в эксплуатацию проверьте герметичность соединений. Соблюдайте местные правила.

■ **APPLICATIONS:**

Ball valves are used to fully open and close the fluid passage.

■ **USE:**

Facilities for hot and cold water, steam, oils and chemicals.

■ **TECHNICAL LIMITS:**

Temperature range: -20°C a 180°C
Max. Working Pressure: 1000 PSI WOG
PN 63

■ **FEATURES:**

F-F threads BSPP according to ISO 7-1
Investment casting process.
Reduced bore.

■ **INSTALLATION:**

Ball valves can be installed vertically or horizontally. Check for leaks in the joints before commissioning the installation. Follow local regulations.

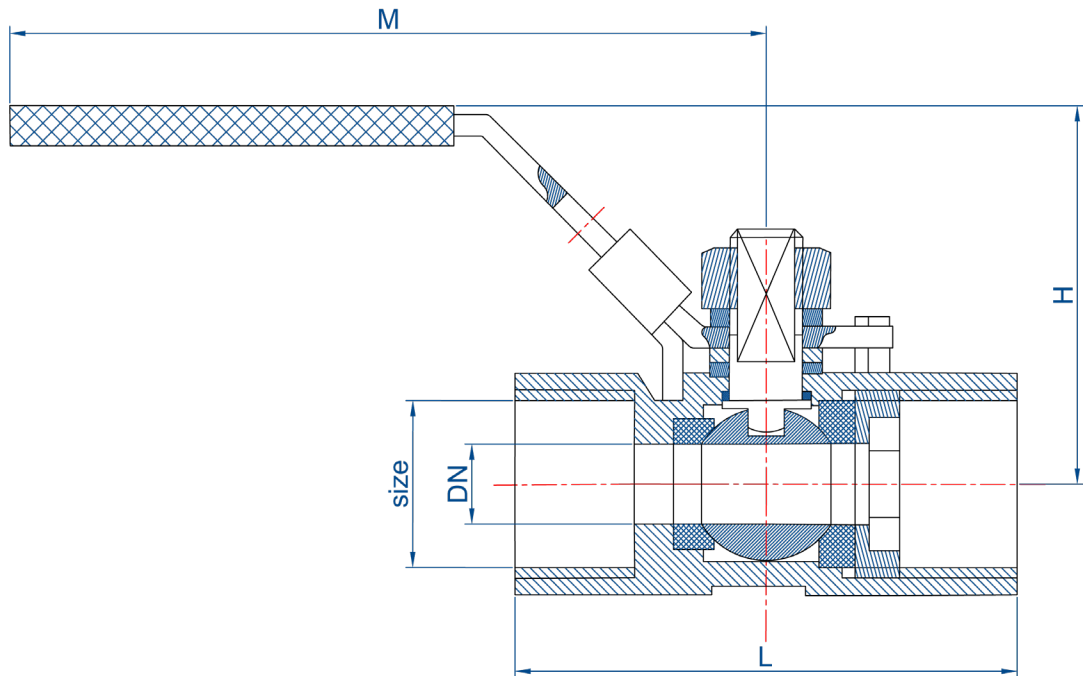
MT Business Key, S.L. имеет право изменить характеристики полностью или частично без предварительного уведомления.
MT Business Key, S.L. keeps the right to modify in part or totally the characteristics of its products without previous notice.





Во избежание поломки, несчастных случаев или серьёзного повреждения НЕ ИСПОЛЬЗУЙТЕ этот продукт за пределами его технических ограничений и областей применения. Местные правила могут регулировать использование этого продукта.

To avoid abnormal operation, accidents or serious injury, DO NOT use this product outside of the specification range. Local regulations may regulate the use of this product.

Размеры / Dimensions



КОД CODE	РАЗМЕР SIZE	DN			L	H	M
0909-008	1/4"	5	100	50	39,5	29	63
0909-010	3/8"	7	60	30	44	32	90
0909-015	1/2"	9,2	50	25	55	39	93
0909-020	3/4"	12,8	36	18	59	43	93
0909-025	1"	15	50	2	72	49,5	120
0909-032*	1 1/4"	20	1	1	76,5	55	114
0909-040*	1 1/2"	25	1	1	80,5	64	142
0909-050*	2"	32	1	1	95	70	142

Размеры в миллиметрах / All dimensions in millimeters

* По запросу / To consult

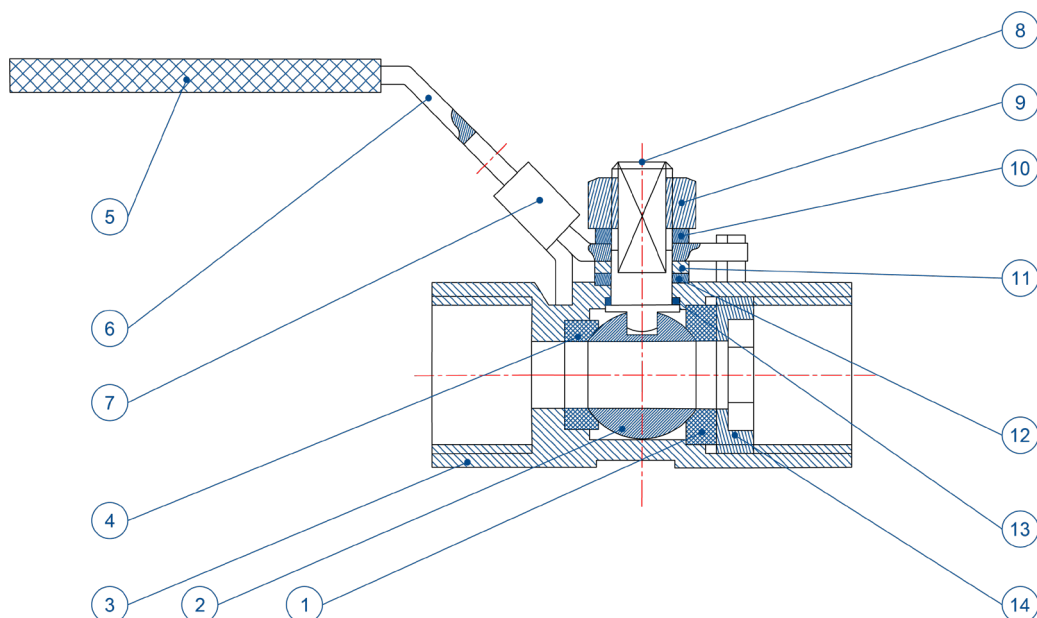
MT Business Key, S.L. имеет право изменить характеристики полностью или частично без предварительного уведомления.
 MT Business Key, S.L. keeps the right to modify in part or totally the characteristics of its products without previous notice.



Во избежание поломки, несчастных случаев или серьезного повреждения НЕ ИСПОЛЬЗУЙТЕ этот продукт за пределами его технических ограничений и областей применения. Местные правила могут регулировать использование этого продукта.

To avoid abnormal operation, accidents or serious injury, DO NOT use this product outside of the specification range. Local regulations may regulate the use of this product.

Materials / Materials



№	НАИМЕНОВАНИЕ NAME	МАТЕРИАЛ MATERIAL	МАРКА МАТЕРИАЛА QUALITY
1	Седло шара А / A Seat	RPTFE	RPTFE
2	Шар / Ball	НЕРЖ. СТАЛЬ / S.S.	AISI 316
3	Корпус / Body	НЕРЖ. СТАЛЬ. / S.S.	AISI 316 (CF8M)
4	Седло шара В / B Seat	RPTFE	RPTFE
5	Наконечник рукоятки / Handle cover	ПВХ	ПВХ
6	Рукоятка / Handle	НЕРЖ. СТАЛЬ / S.S.	AISI 304
7	Блокиратор рукоятки / Lock device	НЕРЖ. СТАЛЬ / S.S.	AISI 304
8	Шпиндель / Stem	НЕРЖ. СТАЛЬ / S.S.	AISI 304
9	Гайка шпинделя / Stem nut	НЕРЖ. СТАЛЬ / S.S.	AISI 304
10	Шайба шпинделя / Stem washer	НЕРЖ. СТАЛЬ / S.S.	AISI 304
11	Гайка сальника шпинделя / Gland nut	НЕРЖ. СТАЛЬ / S.S.	AISI 304
12	Сальник шпинделя / Stem packing	PTFE	PTFE
13	Упорная шайба / Thrust washer	PTFE	PTFE
14	Вставка / Insert	НЕРЖ. СТАЛЬ / S.S.	AISI 316

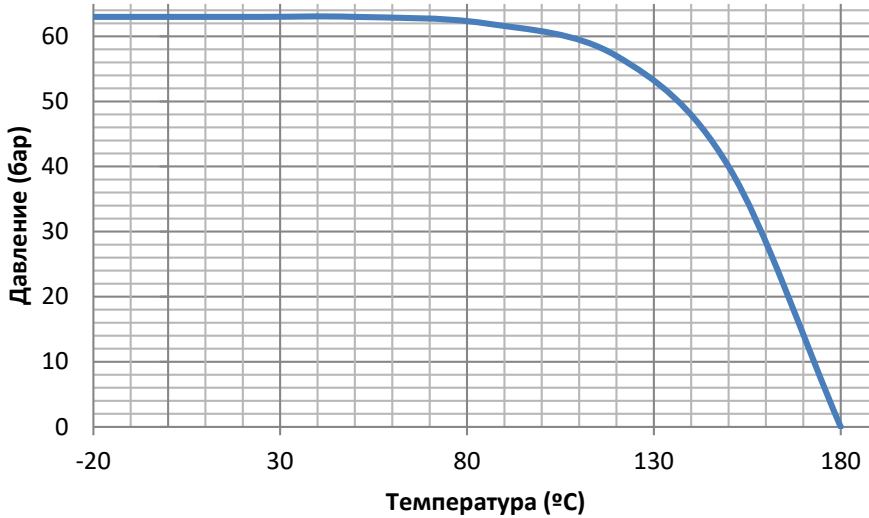
MT Business Key, S.L. имеет право изменить характеристики полностью или частично без предварительного уведомления.
 MT Business Key, S.L. keeps the right to modify in part or totally the characteristics of its products without previous notice.



Во избежание поломки, несчастных случаев или серьезного повреждения НЕ ИСПОЛЬЗУЙТЕ этот продукт за пределами его технических ограничений и областей применения. Местные правила могут регулировать использование этого продукта.

To avoid abnormal operation, accidents or serious injury, DO NOT use this product outside of the specification range. Local regulations may regulate the use of this product.

График давление – температура / Pressure-temperature chart



Сертификаты / Certificates

CE



CE:
Сертификат гарантирующий производство продукции согласно европейским нормативам 97/23/ЕС для оборудования работающего под давлением.
CE:
Certificate that guarantees the manufacture of the equipment under the european regulation for pressure equipments 97/23/EC.

СЕРТИФИКАТЫ 2.2 y 3.1



СЕРТИФИКАТ 2.2 ПРОТОКОЛ ИСПЫТАНИЙ:
Сертификат соответствия условиям заказа с указанием общих результатов инспекции.
СЕРТИФИКАТ 3.1 ИНСПЕКЦИОННЫЙ ОТЧЁТ:
Сертификат соответствия условиям заказа с указанием детальных результатов инспекции.
CERTIFICATE 2.2 TEST REPORT:
Product conformity statement, with non-specific inspection results indicated.
CERTIFICATE 3.1 INSPECTION CERTIFICATE:
Product conformity statement, with specific inspection results indicated.

MT Business Key, S.L. имеет право изменить характеристики полностью или частично без предварительного уведомления.
MT Business Key, S.L. keeps the right to modify in part or totally the characteristics of its products without previous notice.



Во избежание поломки, несчастных случаев или серьёзного повреждения НЕ ИСПОЛЬЗУЙТЕ этот продукт за пределами его технических ограничений и областей применения. Местные правила могут регулировать использование этого продукта.

To avoid abnormal operation, accidents or serious injury, DO NOT use this product outside of the specification range. Local regulations may regulate the use of this product.

По вопросам продаж и поддержки обращайтесь:

Архангельск (8182)63-90-72	Казань (843)206-01-48	Новокузнецк (3843)20-46-81	Смоленск (4812)29-41-54
Астана +7(7172)727-132	Калининград (4012)72-03-81	Новосибирск (383)227-86-73	Сочи (862)225-72-31
Астрахань (8512)99-46-04	Калуга (4842)92-23-67	Омск (3812)21-46-40	Ставрополь (8652)20-65-13
Барнаул (3852)73-04-60	Кемерово (3842)65-04-62	Орел (4862)44-53-42	Сургут (3462)77-98-35
Белгород (4722)40-23-64	Киров (8332)68-02-04	Оренбург (3532)37-68-04	Тверь (4822)63-31-35
Брянск (4832)59-03-52	Краснодар (861)203-40-90	Пенза (8412)22-31-16	Томск (3822)98-41-53
Владивосток (423)249-28-31	Красноярск (391)204-63-61	Пермь (342)205-81-47	Тула (4872)74-02-29
Волгоград (844)278-03-48	Курск (4712)77-13-04	Ростов-на-Дону (863)308-18-15	Тюмень (3452)66-21-18
Вологда (8172)26-41-59	Липецк (4742)52-20-81	Рязань (4912)46-61-64	Ульяновск (8422)24-23-59
Воронеж (473)204-51-73	Магнитогорск (3519)55-03-13	Самара (846)206-03-16	Уфа (347)229-48-12
Екатеринбург (343)384-55-89	Москва (495)268-04-70	Санкт-Петербург (812)309-46-40	Хабаровск (4212)92-98-04
Иваново (4932)77-34-06	Мурманск (8152)59-64-93	Саратов (845)249-38-78	Челябинск (351)202-03-61
Ижевск (3412)26-03-58	Набережные Челны (8552)20-53-41	Севастополь (8692)22-31-93	Череповец (8202)49-02-64
Иркутск (395) 279-98-46	Нижний Новгород (831)429-08-12	Симферополь (3652)67-13-56	Ярославль (4852)69-52-93

Киргизия (996)312-96-26-47

Казахстан (772)734-952-31

Таджикистан (992)427-82-92-69

Эл. почта myt@nt-rt.ru || **Сайт:** <https://mt.nt-rt.ru/>