



51143

**ОПИСАНИЕ:** Затвор поворотный тип wafer с диском из нержавеющей стали A-316 + PTFE, седло диска PTFE  
**DESCRIPTION:** Butterfly valve wafer type S.S disc A-316 + PTFE with PTFE seat

REVISIÓN / UPDATE 3: 15.04.2020 · Pag. 1/3

## Технические характеристики / Technical data sheet

### ■ НАЗНАЧЕНИЕ:

Затворы дисковые поворотные предназначены для полного или частичного перекрытия потока рабочей среды в трубных системах.

### ■ ПРИМЕНЕНИЕ:

Кондиционирование, вентиляция, отопление.  
Водоподготовка и водоснабжение.  
Горнодобывающая промышленность.  
Газ, масло, бензин, дизельное топливо и углеводороды  
Ирригационные системы  
Химическая и фармацевтическая промышленность  
Бассейны

### ■ ТЕХНИЧЕСКИЕ ПАРАМЕТРЫ:

Рабочая температура: от -20° до +180°C  
Макс. Рабочее давление: 250 PSI / 16 бар (DN50 – DN150)  
150 PSI / 10 бар (DN200 – DN300)

### ■ ХАРАКТЕРИСТИКИ:

Эпоксидное покрытие корпуса  
Двухчастный разборный корпус для возможности технического обслуживания.  
Для фланцев согласно стандартов ANSI B16.5 Class 125/150 и UNE EN-1092 (PN10/16)  
Платформа под привод ISO 5211

### ■ УСТАНОВКА:

Поворотные затворы могут быть установлены в вертикальном или горизонтальном положении. Проверьте герметичность системы перед пуском системы в эксплуатацию. Соблюдайте местные правила.

### ■ APPLICATIONS:

Butterfly valves are used to cut the flow of a fluid partially or completely.

### ■ USE:

Air conditioning, ventilation and heating  
Water treatment and distribution systems  
Mining industry  
Gas, oil, gasoline, diesel and hydrocarbons  
Irrigation facilities  
Chemical and Pharmaceutical Industry  
Swimming pools

### ■ TECHNICAL LIMITS:

Temperature range: -20° to 180°C  
Max. Working Pressure: 250 PSI / 16 bar (DN50 – DN150)  
150 PSI / 10 bar (DN200 – DN300)

### ■ FEATURES:

Epoxy coated body  
Two part body for maintenance.  
Flange according to ANSI B16.5 Class 125/150 and UNE EN-1092 (PN10/16)  
Direct Mounting Pad ISO 5211

### ■ INSTALLATION:

Butterfly valves can be installed vertically or horizontally. Check for leaks in the joints before commissioning the installation. Follow local regulations.

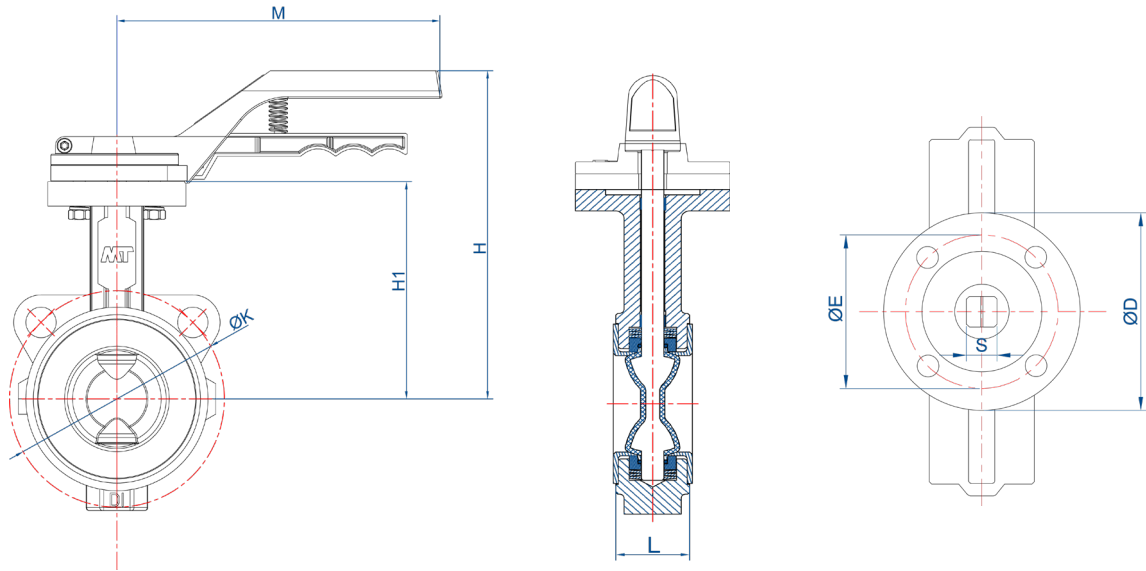
MT Business Key, S.L. имеет право изменить характеристики полностью или частично без предварительного уведомления.  
MT Business Key, S.L. keeps the right to modify in part or totally the characteristics of its products without previous notice.



Во избежание поломки, несчастных случаев или серьёзного повреждения НЕ ИСПОЛЬЗУЙТЕ этот продукт за пределами его технических ограничений и областей применения. Местные правила могут регулировать использование этого продукта.

To avoid abnormal operation, accidents or serious injury, DO NOT use this product outside of the specification range. Local regulations may regulate the use of this product.

## Размеры / Dimensions



КОД CODE	РАЗМЕРЫ SIZE	PN	DN	L	H	H1	ØK			M	ISO5211				
							PN10	PN16	ANSI150		F	ØE	ØD	SxS	TORQUE (Nm)
51143050	2"	16	50	43	200	136	125	125	120,6	210	F07	70	90	11x11	24
51143065	2 1/2"	16	65	46	205	140	145	145	139,7	210	F07	70	90	11x11	24
51143080	3"	16	80	46	205	140	160	160	152,4	210	F07	70	90	11x11	38
51143100	4"	16	100	52	224	158	180	180	190,5	210	F07	70	90	14x14	56
51143125	5"	16	120	56	235	170	210	210	215,9	210	F07	70	90	17x17	95
51143150MR	6"	16	150	56	-	190	240	240	241,3	-	F07	70	90	17x17	142
51143200MR	8"	10	200	60	-	232	295	295	298,4	-	F10	102	125	22x22	250
51143250MR	10"	10	250	68	-	270	350	355	361,9	-	F10	102	125	22x22	
51143300MR	12"	10	300	78	-	300	400	410	431,8	-	F10	102	125	27x27	

\* Ручной редуктор от 6" до 12"  
 \* Manual reductor from 6" to 12"

Размеры в миллиметрах / Dimensions in mm  
 Вес в килограммах / Weight in kilograms

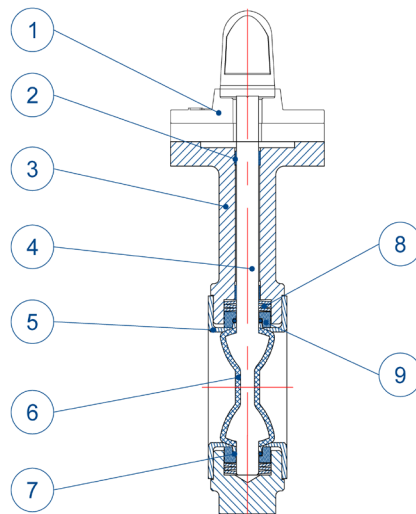
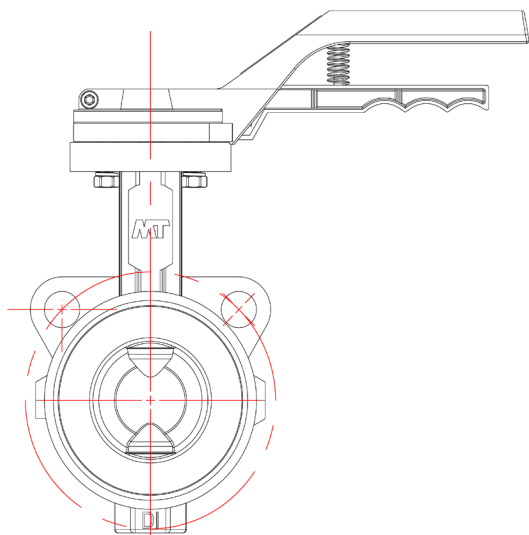
MT Business Key, S.L. имеет право изменить характеристики полностью или частично без предварительного уведомления.  
 MT Business Key, S.L. keeps the right to modify in part or totally the characteristics of its products without previous notice.



Во избежание поломки, несчастных случаев или серьёзного повреждения НЕ ИСПОЛЬЗУЙТЕ этот продукт за пределами его технических ограничений и областей применения. Местные правила могут регулировать использование этого продукта.

To avoid abnormal operation, accidents or serious injury, DO NOT use this product outside of the specification range. Local regulations may regulate the use of this product.

# Материалы / Materials



№	НАИМЕНОВАНИЕ NAME	МАТЕРИАЛ MATERIAL	МАРКА МАТЕРИАЛА QUALITY
1	Рукоятка / Handle	Алюминий / Aluminium	-
2	Центрирующая втулка / Positioning sleeve	Нерж. сталь + PTFE / S.S. + PTFE	AISI-304 + PTFE
3	Корпус / Body	Чугун / Cast iron	GGG40
4	Шпindel / Stem	Нержавеющая сталь / S.S.	AISI-420
5	Седло / Seat	PTFE	PTFE
6	Диск / Disc	Нерж. сталь + PTFE / S.S. + PTFE	AISI-316 + PTFE
7	Уплотнительное кольцо / O-ring	FKM	FKM
8	Шайба шпинделя / Stem packing	Углеродистая сталь / Carbon steel	65Mn
9	Сальник шпинделя / Packing gland	Нерж. сталь / S.S.	AISI-316

### По вопросам продаж и поддержки обращайтесь:

Архангельск (8182)63-90-72  
Астана +7(7172)727-132  
Астрахань (8512)99-46-04  
Барнаул (3852)73-04-60  
Белгород (4722)40-23-64  
Брянск (4832)59-03-52  
Владивосток (423)249-28-31  
Волгоград (844)278-03-48  
Вологда (8172)26-41-59  
Воронеж (473)204-51-73  
Екатеринбург (343)384-55-89  
Иваново (4932)77-34-06  
Ижевск (3412)26-03-58  
Иркутск (395) 279-98-46

Казань (843)206-01-48  
Калининград (4012)72-03-81  
Калуга (4842)92-23-67  
Кемерово (3842)65-04-62  
Киров (8332)68-02-04  
Краснодар (861)203-40-90  
Красноярск (391)204-63-61  
Курск (4712)77-13-04  
Липецк (4742)52-20-81  
Магнитогорск (3519)55-03-13  
Москва (495)268-04-70  
Мурманск (8152)59-64-93  
Набережные Челны (8552)20-53-41  
Нижний Новгород (831)429-08-12

Новокузнецк (3843)20-46-81  
Новосибирск (383)227-86-73  
Омск (3812)21-46-40  
Орел (4862)44-53-42  
Оренбург (3532)37-68-04  
Пенза (8412)22-31-16  
Пермь (342)205-81-47  
Ростов-на-Дону (863)308-18-15  
Рязань (4912)46-61-64  
Самара (846)206-03-16  
Санкт-Петербург (812)309-46-40  
Саратов (845)249-38-78  
Северостополь (8692)22-31-93  
Симферополь (3652)67-13-56

Смоленск (4812)29-41-54  
Сочи (862)225-72-31  
Ставрополь (8652)20-65-13  
Сургут (3462)77-98-35  
Тверь (4822)63-31-35  
Томск (3822)98-41-53  
Тула (4872)74-02-29  
Тюмень (3452)66-21-18  
Ульяновск (8422)24-23-59  
Уфа (347)229-48-12  
Хабаровск (4212)92-98-04  
Челябинск (351)202-03-61  
Череповец (8202)49-02-64  
Ярославль (4852)69-52-93

Киргизия (996)312-96-26-47

Казахстан (772)734-952-31

Таджикистан (992)427-82-92-69