



Art. No. 5100

ОПИСАНИЕ: Пневматический привод одностороннего действия
DESCRIPTION: Pneumatic simple return actuator

Art. No. 5200

DESCRIPCIÓN: Пневматический привод двустороннего действия.
DESCRIPTION: Pneumatic double acting actuator

REVISIÓN / UPDATE 4: 21/04/2021 · Pag. 1/5

Технические характеристики / *Technical data sheet*

■ НАЗНАЧЕНИЕ:

Пневматические приводы одностороннего и двустороннего действия предназначены для дистанционного управления запорной арматурой.

■ ПРИМЕНЕНИЕ:

Область применения соответствует области применения запорной арматуры.

■ ТЕХНИЧЕСКИЕ ПАРАМЕТРЫ:

Рабочее давление: 2 а 8 bar.
Рабочая температура: от -20 до +80 °С.
Гарантированный ресурс смазки для 1.000.000 циклов.
Защита корпуса: эпоксидное покрытие.

■ ХАРАКТЕРИСТИКИ:

Крепление к запорной арматуре согласно: ISO 5211 / DIN 3337.
Соединение со шпинделем: ISO 5211 / DIN 3337 для установки 45° о 90° .
Соединение с электрическим клапаном: NAMUR.
Соединение со вспомогательными устройствами: NAMUR VDI/ VDE 3845
Ограничитель хода закрытия и открытия.

■ УСТАНОВКА:

Устанавливается в местах где условия окружающей среды не превышают значений технических параметров привода.

■ APPLICATIONS:

Single acting and double acting pneumatic actuators are designed for remote control of valves..

■ USE:

The field of application corresponds to the field of application of valves.

■ TECHNICAL LIMITS:

*Working pressure: 2 to 8 bar
Working temperature: -20 to 80 °C
Grease guaranteed to 1.000.000 uses.
External cup protection: Epoxy coating.*

■ FEATURES:

*Fixing valve according: ISO 5211 / DIN 3337
Connection stem according: ISO 5211 / DIN 3337 for 45° or 90°.
Electro valve connection according: NAMUR
Connection accessories according:
NAMUR VDI / VDE 3845
Limit switch box to closed and opening.*

■ INSTALLATION:

Installed in places where environmental conditions do not exceed the technical limits.

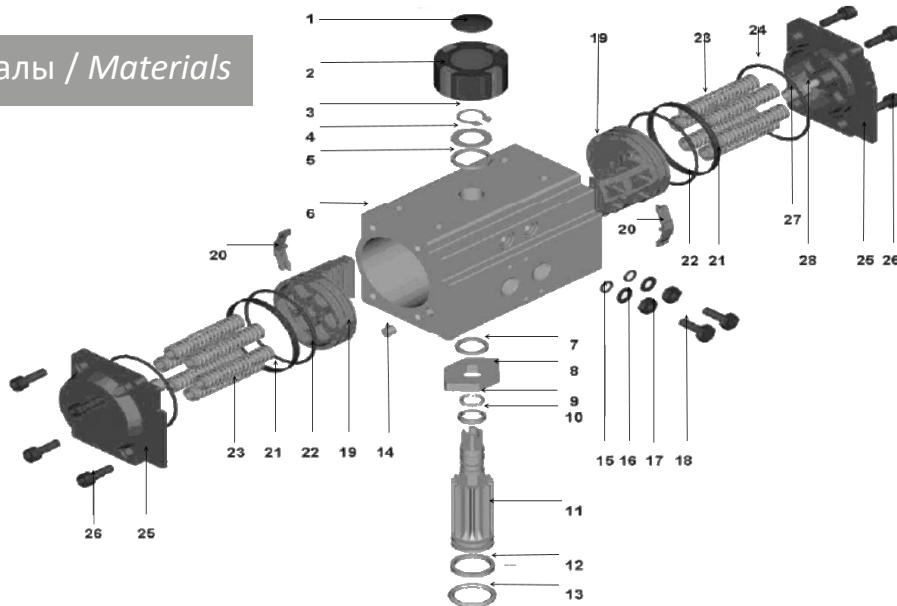
MT Business Key, S.L. имеет право изменить характеристики полностью или частично без предварительного уведомления.
MT Business Key, S.L. keeps the right to modify in part or totally the characteristics of its products without previous notice.



Во избежание поломки, несчастных случаев или серьёзного повреждения НЕ ИСПОЛЬЗУЙТЕ этот продукт за пределами его технических ограничений и областей применения. Местные правила могут регулировать использование этого продукта.

*To avoid abnormal operation, accidents or serious injury, DO NOT use this product outside of the specification range.
Local regulations may regulate the use of this product.*

Материалы / Materials



№	Наименование Name	Материал Material	№	Nombre Name	Материал Material
1	Винт индикатора <i>Indicator screw</i>	ABS	15	Уплотнительное кольцо регулирующего винта <i>O-ring adjust screw</i>	NBR
2	Индикатор положения <i>Position indicator</i>	ABS	16	Шайба регулирующего винта <i>Washer adjust screw</i>	Нерж. сталь 304 <i>Stainless steel 304</i>
3	Стопорное кольцо <i>Spring Clip</i>	Нерж. сталь 304 <i>Stainless steel 304</i>	17	Гайка регулирующего винта <i>Nut adjust screw</i>	Нерж. сталь 304 <i>Stainless steel 304</i>
4	Металлическая шайба <i>Metal washer</i>	Нерж. сталь 304 <i>Stainless steel 304</i>	18	Регулирующий винт <i>Adjust screw</i>	Fundición aluminio <i>Cast aluminium</i>
5	Наружняя шайба <i>Outside washer</i>	Инженерный пластик <i>Engineering plastics</i>	19	Поршень <i>Piston</i>	Инженерный пластик <i>Engineering plastics</i>
6	Корпус <i>Body</i>	Экструдированный алюминиевый сплав <i>Extruded Aluminium alloy</i>	20	Антифрикционные направляющие поршня <i>Piston bearing</i>	Инженерный пластик <i>Engineering plastics</i>
7	Внутренняя шайба <i>inside washer</i>	Инженерный пластик <i>Engineering plastics</i>	21	Антифрикционное кольцо <i>Bearing ring</i>	Инженерный пластик <i>Engineering plastics</i>
8	Ограничитель хода <i>Travel stop</i>	Легированная сталь <i>Alloy steel</i>	22	Поршневое кольцо <i>O-ring piston</i>	NBR
9	Уплотнительное кольцо верхнее <i>O-ring pinion top</i>	NBR	23	Набор пружин* <i>Spring group*</i>	Пружинная сталь <i>Spring steel</i>
10	Верхняя опора вала <i>Bearing pinion top</i>	Инженерный пластик <i>Engineering plastics</i>	24	Уплотнительное кольцо крышки <i>O-ring end cap</i>	NBR
11	Вал - шестерня <i>Pinion</i>	Легированная сталь <i>Alloy steel</i>	25	Крышка <i>End cap</i>	Алюминиевое л <i>Cast aluminium</i>
12	Уплотнительное кольцо нижнее <i>O-ring pinion bottom</i>	Инженерный пластик <i>Engineering plastics</i>	26	Винт крышки <i>Cap screw</i>	Нерж. сталь 304 <i>Stainless steel 304</i>
13	Нижняя опора вала <i>Bearing pinion bottom</i>	NBR	27	Ограничительный винт <i>Stop screw</i>	Нерж. сталь 304 <i>Stainless steel 304</i>
14	Заглушка <i>Hole sealant</i>	NBR	28	Гайка ограничительного винта <i>Nut stop screw</i>	Нерж. сталь 304 <i>Stainless steel 304</i>

*Набор из 10 пружин у модели 5100: привод одностороннего действия.

*10 spring group in a model 5100: simple return actuator.

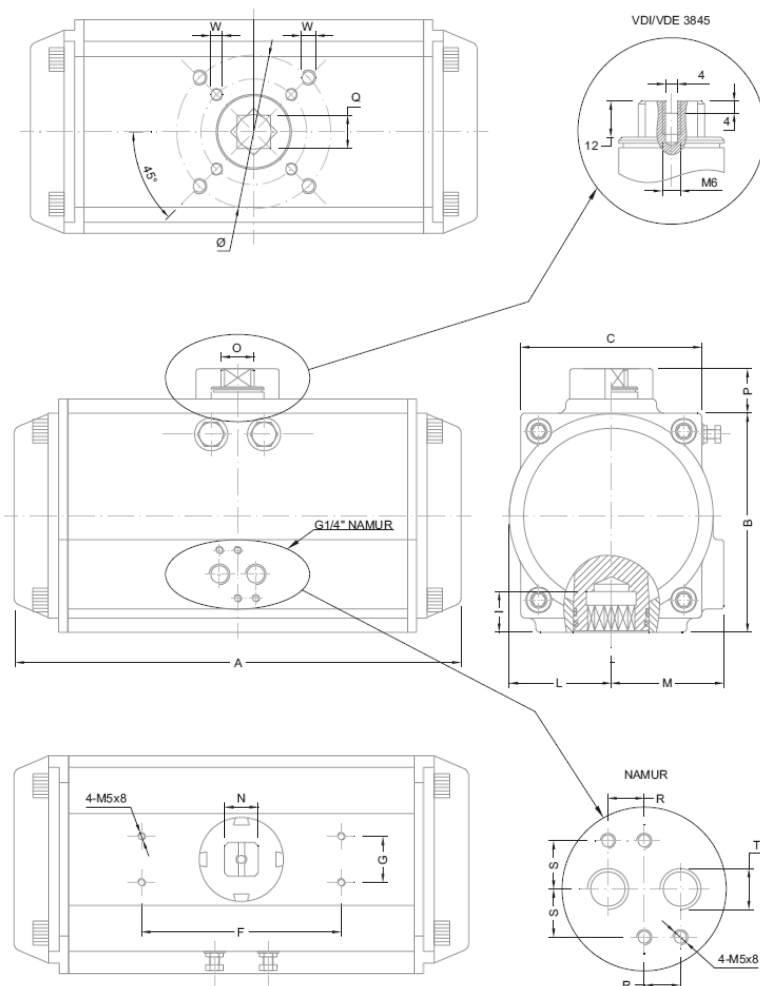
MT Business Key, S.L. имеет право изменить характеристики полностью или частично без предварительного уведомления.
MT Business Key, S.L. keeps the right to modify in part or totally the characteristics of its products without previous notice.



Во избежание поломки, несчастных случаев или серьёзного повреждения НЕ ИСПОЛЬЗУЙТЕ этот продукт за пределами его технических ограничений и областей применения. Местные правила могут регулировать использование этого продукта.

To avoid abnormal operation, accidents or serious injury, DO NOT use this product outside of the specification range. Local regulations may regulate the use of this product.

Размеры / Sizes



Модель привода	A	B	C	F	G	I	L	M	T DIN259	N	O	P	Q	R	S	DIAM.Ø	W1	W2
052	147	72	65	80	30	14	30	41,5	1/4"	10	10	20	11	12	16	36/50	M5x8	M6x10
063	168	87,5	72	80	30	18	36	47	1/4"	10	10	20	11	12	16	50/70	M6x10	M8x13
075	184	119,5	81	80	30	18	42	53	1/4"	10	10	20	14	12	16	50/70	M6x10	M8x13
083	204	128,7	92	80	30	21	46	57	1/4"	10	10	20	17	12	16	50/70	M6x10	M8x13
092	262	136,8	98	80	30	21	50	58,5	1/4"	14	14	20	17	12	16	50/70	M6x10	M8x13
105	268	153	109,5	130	30	26	27,5	64	1/4"	14	14	20	17	12	16	70/102	M8x13	M10x16
125	296	175	125,5	130	30	26	67,5	74,5	1/4"	22	22	20	22	12	16	70/102	M8x13	M10x16
140	390	191,5	137,5	130	30	31	75	77	1/4"	22	22	20	27	12	16	102/125	M10x16	M12x20
160	454	217	158	130	30	31	87	87	1/4"	22	22	20	27	12	16	102/125	M10x16	M12x20
190	525	260	189	130	30	40	103	103	1/4"	32	32	30	27	12	16	140	M16x25	
210	532	285	210	130	30	40	113	113	1/4"	32	32	30	36	12	16	140	M20x25	
240	610	318	245	130	30	50	130	130	1/4"	32	32	30	36	12	16	165	M20x25	
270	722	356	273	130	30	50	147	147	1/2"	32	32	30	46	12	16	165	M20x25	

Размеры в миллиметрах / Dimensions in millimeters

MT Business Key, S.L. имеет право изменить характеристики полностью или частично без предварительного уведомления.
 MT Business Key, S.L. keeps the right to modify in part or totally the characteristics of its products without previous notice.



Во избежание поломки, несчастных случаев или серьёзного повреждения НЕ ИСПОЛЬЗУЙТЕ этот продукт за пределами его технических ограничений и областей применения. Местные правила могут регулировать использование этого продукта.

To avoid abnormal operation, accidents or serious injury, DO NOT use this product outside of the specification range. Local regulations may regulate the use of this product.

№ 5100

Соответствие запорной арматуры и приводов / *Related actuators and valves*

КОД	Крутящий момент (Nm)			Крутящий момент пружин (Nm)	ISO 5211	Q	I
	4 бар	6 бар	8 бар				
5100052	3,6	11,6	-	8,5	F03-F05	11	14
5100063	8,2	22,8	37,4	13,5	F05-F07	11	18
5100075	11	31,2	51,2	21,1	F05-F07	14	18
5100083	16,6	48	79,3	31,6	F05-F07	17	21
5100092	21,5	66,7	111,8	46,7	F05-F07	17	21
5100105	33,4	99,6	165,7	63,3	F07-F10	17	26
5100125	44	144	245	105	F07-F10	22	26
5100140	84	255	426	172	F10-F12	27	31
5100160	115	381	647	279	F10-F12	27	31
5100190	233	658	1084	400	F14	27	40
5100210	304	836	1368	550	F14	36	40
5100240	431	1201	1970	821	F16	36	50
5100270	767	1937	3107	1119	F16	46	50

Размеры в миллиметрах
Dimensions in millimeters

№ 5200

Соответствие запорной арматуры и приводов / *Related actuator and valve*

КОД	Крутящий момент (Nm)			ISO 5211	Q	I
	4 бар	6 бар	8 бар			
5200052	16	24	32	F03-F05	11	14
5200063	29	44	58	F05-F07	11	18
5200075	40	60	80	F05-F07	14	18
5200083	63	94	125	F05-F07	17	21
5200092	90	135	180	F05-F07	17	21
5200105	132	198	264	F07-F10	17	26
5200125	200	301	401	F07-F10	22	26
5200140	342	513	684	F10-F12	27	31
5200160	532	798	1094	F10-F12	27	31
5200190	851	1277	1702	F14	27	40
5200210	1094	1596	2128	F14	36	40
5200240	1539	2308	3078	F16	36	50
5200270	2339	3508	4677	F16	46	50

Размеры в миллиметрах
Dimensions in millimeters

MT Business Key, S.L. имеет право изменить характеристики полностью или частично без предварительного уведомления.
MT Business Key, S.L. keeps the right to modify in part or totally the characteristics of its products without previous notice.



Во избежание поломки, несчастных случаев или серьёзного повреждения НЕ ИСПОЛЬЗУЙТЕ этот продукт за пределами его технических ограничений и областей применения. Местные правила могут регулировать использование этого продукта.

To avoid abnormal operation, accidents or serious injury, DO NOT use this product outside of the specification range. Local regulations may regulate the use of this product.

Технические данные / Technical data

КОД	Объём воздуха (л) Air volumen (L)		Время рабочего цикла сек. Operating time sec.		Вес кг Weight kg
	Открыто Open	Закрыто Close	Открыть Open	Закрыть Close	
5100052 5200052	0,1	0,2	0,2 0,3	0,2 0,3	1,2 1,3
5100063 5200063	0,2	0,3	0,3 0,3	0,3 0,4	1,9 2,1
5100075 5200075	0,3	0,5	0,3 0,4	0,4 0,5	2,8 3,1
5100083 5200083	0,5	0,8	0,4 0,5	0,5 0,6	3,2 3,7
5100092 5200092	0,7	1,1	0,5 0,7	0,6 0,9	4,6 5,2
5100105 5200105	1,2	1,8	0,7 0,9	0,8 1,1	6,1 7,1
5100125 5200125	1,5	2,3	0,9 1,2	1,1 1,4	9,5 10,9
5100140 5200140	2,4	3,8	1,2 1,5	1,4 1,8	13,7 15,7
5100160 5200160	3,1	4,9	1,5 1,8	1,7 2,1	20,5 23,6
5100190 5200190	4,3	6,9	2,0 2,4	2,2 2,8	31,1 35,3
5100210 5200210	5,9	9,5	2,7 3,5	3,2 4,0	41,8 46,6
5100240 5200240	10,0	15,2	3,5 4,1	4,0 4,6	62,4 72,4
5100270 5200270	14,5	21,4	4,0 4,5	4,5 5,0	86,3 98,3

Внутренний объём воздуха привода двустороннего действия 5200 понимается как приблизительный, у приводов одностороннего действия 5100 объём изменяется в зависимости от количества пружин. Время открытия и закрытия понимается как приблизительное с 12 пружинами. Вес привода двустороннего действия без пружин и привода одностороннего действия с 12 пружинами.

The internal capacity in litres of the Double acting actuators 5200 is understood as approximate, for the Spring return actuator 5100 the volumen is variable depending of the number of springs. Opening and closing times are understood as approximate, with twelve springs. The weight of the Double acting actuators is without springs and the actuators Spring return with 12 springs.

По вопросам продаж и поддержки обращайтесь:

Архангельск (8182)63-90-72	Казань (843)206-01-48	Новокузнецк (3843)20-46-81	Смоленск (4812)29-41-54
Астана +7(7172)727-132	Калининград (4012)72-03-81	Новосибирск (383)227-86-73	Сочи (862)225-72-31
Астрахань (8512)99-46-04	Калуга (4842)92-23-67	Омск (3812)21-46-40	Ставрополь (8652)20-65-13
Барнаул (3852)73-04-60	Кемерово (3842)65-04-62	Орел (4862)44-53-42	Сургут (3462)77-98-35
Белгород (4722)40-23-64	Киров (8332)68-02-04	Оренбург (3532)37-68-04	Тверь (4822)63-31-35
Брянск (4832)59-03-52	Краснодар (861)203-40-90	Пенза (8412)22-31-16	Томск (3822)98-41-53
Владивосток (423)249-28-31	Красноярск (391)204-63-61	Пермь (342)205-81-47	Тула (4872)74-02-29
Волгоград (844)278-03-48	Курск (4712)77-13-04	Ростов-на-Дону (863)308-18-15	Тюмень (3452)66-21-18
Волгодга (8172)26-41-59	Липецк (4742)52-20-81	Рязань (4912)46-61-64	Ульяновск (8422)24-23-59
Воронеж (473)204-51-73	Магнитогорск (3519)55-03-13	Самара (846)206-03-16	Уфа (347)229-48-12
Екатеринбург (343)384-55-89	Москва (495)268-04-70	Санкт-Петербург (812)309-46-40	Хабаровск (4212)92-98-04
Иваново (4932)77-34-06	Мурманск (8152)59-64-93	Саратов (845)249-38-78	Челябинск (351)202-03-61
Ижевск (3412)26-03-58	Набережные Челны (8552)20-53-41	Севастополь (8692)22-31-93	Череповец (8202)49-02-64
Иркутск (395) 279-98-46	Нижегород (831)429-08-12	Симферополь (3652)67-13-56	Ярославль (4852)69-52-93

Киргизия (996)312-96-26-47

Казахстан (772)734-952-31

Таджикистан (992)427-82-92-69

Эл. почта myt@nt-rt.ru || Сайт: <https://mt.nt-rt.ru/>