

# Технические характеристики

## По вопросам продаж и поддержки обращайтесь:

Алматы (7273)495-231	Казань (843)206-01-48	Новокузнецк (3843)20-46-81	Смоленск (4812)29-41-54
Архангельск (8182)63-90-72	Калининград (4012)72-03-81	Новосибирск (383)227-86-73	Сочи (862)225-72-31
Астрахань (8512)99-46-04	Калуга (4842)92-23-67	Омск (3812)21-46-40	Ставрополь (8652)20-65-13
Барнаул (3852)73-04-60	Кемерово (3842)65-04-62	Орел (4862)44-53-42	Сургут (3462)77-98-35
Белгород (4722)40-23-64	Киров (8332)68-02-04	Оренбург (3532)37-68-04	Тверь (4822)63-31-35
Брянск (4832)59-03-52	Краснодар (861)203-40-90	Пенза (8412)22-31-16	Томск (3822)98-41-53
Владивосток (423)249-28-31	Красноярск (391)204-63-61	Пермь (342)205-81-47	Тула (4872)74-02-29
Волгоград (844)278-03-48	Курск (4712)77-13-04	Ростов-на-Дону (863)308-18-15	Тюмень (3452)66-21-18
Вологда (8172)26-41-59	Липецк (4742)52-20-81	Рязань (4912)46-61-64	Ульяновск (8422)24-23-59
Воронеж (473)204-51-73	Магнитогорск (3519)55-03-13	Самара (846)206-03-16	Уфа (347)229-48-12
Екатеринбург (343)384-55-89	Москва (495)268-04-70	Санкт-Петербург (812)309-46-40	Хабаровск (4212)92-98-04
Иваново (4932)77-34-06	Мурманск (8152)59-64-93	Саратов (845)249-38-78	Челябинск (351)202-03-61
Ижевск (3412)26-03-58	Набережные Челны (8552)20-53-41	Севастополь (8692)22-31-93	Череповец (8202)49-02-64
Иркутск (395)279-98-46	Нижний Новгород (831)429-08-12	Симферополь (3652)67-13-56	Ярославль (4852)69-52-93
Россия (495)268-04-70	Киргизия (996)312-96-26-47	Казахстан (7172)727-132	

# ACCESORIO INOXIDABLE ROSCADO

## STAINLESS STEEL FITTING THREADED

### NORMAS DE FABRICACIÓN

Dimensiones según  
Norma ISO 4144

### CALIDAD

Austeníticas, tipos:  
316-316L

### MANUFACTURING STANDARDS

Dimensions according  
ISO 4144

### QUALITY

Austenitic:  
316-316L

### APLICACIONES

Chemical, petrochemical and natural gas, food processing, corrosive industrial environments and extreme temperatures ... Fluid handling, boilers, condensers, heat exchangers, reactors, etc.



### APLICACIONES

Industria química, industrias petroquímicas y gas natural, industria alimentaria, entornos industriales de medios corrosivos y temperaturas extremas... Conducción de fluidos, calderas, condensadores, intercambio de calor, reactores, etc.

## ACC. INOX. ROSCADO

### S.S. FITTING - THREADED



#### TOLERANCIA

DIN 1.4408

#### TOLERANCE

DIN 1.4408

#### LÍMITES DE TRABAJO

-20°C to 40°C 20 Bar

100°C 16,5 Bar

150°C 15 Bar

220°C 13,5 Bar

#### WORK LIMITS

-20°C to 40°C 20 Bar

100°C 16,5 Bar

150°C 15 Bar

220°C 13,5 Bar

### LEYENDA DE ICONOS ICON KEY

Posibles codificaciones  
aplicadas en esta sección.

Possible encodings applied  
in this section.

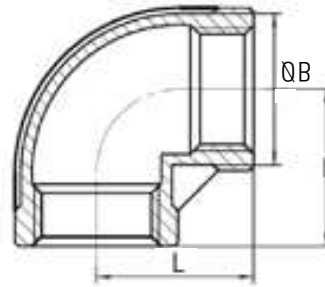



Inoxidable Código de barras EAN  
Stainless steel EAN bar code

PROPIEDADES DE PRODUCTO  
PRODUCT PROPERTIES

# 8090

CODO 90° H-H  
 F-F ELBOW 90°



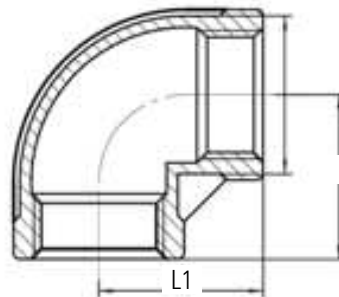
INOX



CÓDIGO	MEDIDA	L	B		
CODE	SIZE	L	B		
8090-008	1/4"	19	16,5	400	10
8090-010	3/8"	23	20	300	10
8090-015	1/2"	27	24,5	150	10
8090-020	3/4"	32	30	100	10
8090-025	1"	38	37,5	60	5
8090-032	1 1/4"	45	46,5	30	5
8090-040	1 1/2"	48	53	25	5
8090-050	2"	57	65,5	10	1
8090-065	2 1/2"	69	82	6	1
8090-080	3"	78	95,5	4	1
8090-100	4"	96	121,5	2	1

# 80902

CODO 90° H-H REDUCIDO  
 F-F REDUCING ELBOW 90°



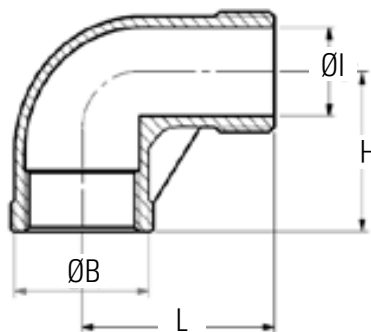
INOX



CÓDIGO	MEDIDA	L	L1		
CODE	SIZE	L	L1		
80902-02015	3/4" x 1/2"	29	30	100	10

# 8092

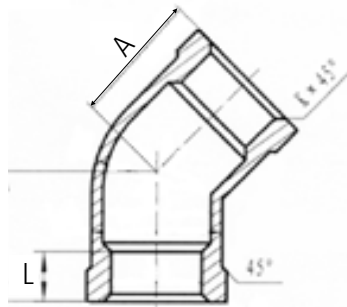
CODO 90° M-H  
M-F ELBOW 90°



CÓDIGO	MEDIDA	B	H	L	I		
CODE	SIZE	B	H	L	I		
8092-006	1/8"	13	17	26	5,5	500	10
8092-008	1/4"	16,5	19	27	8	400	10
8092-010	3/8"	19,7	23	29	11,5	350	10
8092-015	1/2"	24,5	27	35	15	150	10
8092-020	3/4"	30	32	40	20,5	100	10
8092-025	1"	37,5	38	46	26	60	5
8092-032	1 1/4"	46,5	45	54	34,5	30	5
8092-040	1 1/2"	53	48	57	40	25	5
8092-050	2"	65,5	57	70	51	10	5
8092-065	2 1/2"	82	69	83	65,5	6	1
8092-080	3"	95,5	78	94	77,5	4	1
8092-100	4"	121,5	97	115	101,5	2	1

# 8120

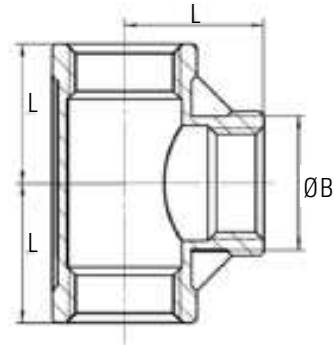
CODO 45° H-H  
F-F ELBOW 45°



CÓDIGO	MEDIDA	A	L	K		
CODE	SIZE	A	L	K		
8120-008	1/4"	17	11	1	500	10
8120-010	3/8"	19	12,5	1	250	10
8120-015	1/2"	21	11	1,5	150	10
8120-020	3/4"	25	12	1,5	100	10
8120-025	1"	29	14	2	60	5
8120-032	1 1/4"	33	16	2	30	5
8120-040	1 1/2"	37	17	2	30	5
8120-050	2"	42	20	2	15	5

# 8130

TE 90° H  
F TEE 90°



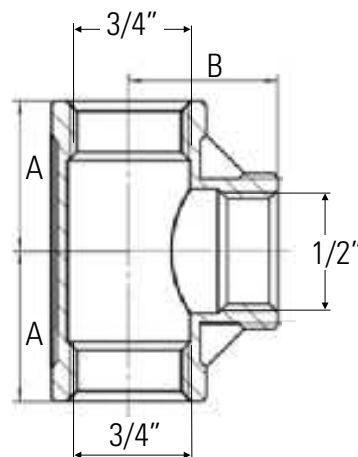
INOX



CÓDIGO	MEDIDA	B	L		
CODE	SIZE	B	L		
8130-008	1/4"	16,5	19	400	10
8130-010	3/8"	20	23	200	10
8130-015	1/2"	24,5	27	100	10
8130-020	3/4"	30	32	60	10
8130-025	1"	37,5	38	40	5
8130-032	1 1/4"	46,5	45	20	5
8130-040	1 1/2"	53	48	15	5
8130-050	2"	65,5	57	10	1
8130-065	2 1/2"	82	69	4	1
8130-080	3"	95,5	78	2	1
8130-100	4"	121,5	96	1	1

# 8132

TE REDUCIDA H  
F REDUCED TEE



INOX



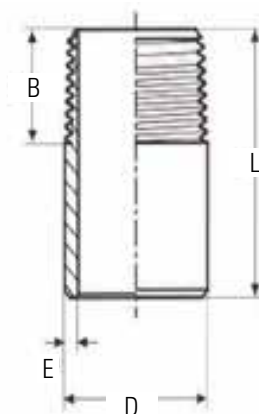
CÓDIGO	MEDIDA	A	B		
CODE	SIZE	A	B		
8132-02015	3/4" x 1/2"	29	30	60	10

## 8149

INOX



ENTRONQUE R-S DE TUBO  
M WELD NIPPLE FROM TUBING



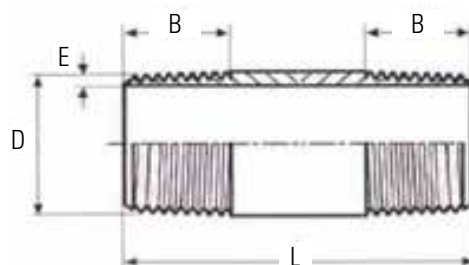
CÓDIGO CODE	MEDIDA SIZE	L L	B B	D D	E E		
8149-008	1/4"	30	13	13,6	2	1000	10
8149-010	3/8"	30	13	17,2	2	600	10
8149-015	1/2"	35	16	21,3	2,6	450	10
8149-020	3/4"	40	16	26,9	2,6	240	10
8149-025	1"	40	19	33,7	3	140	5
8149-032	1 1/4"	50	21	42,4	3	70	5
8149-040	1 1/2"	50	22	48,3	4	60	5
8149-050	2"	50	26	60,3	3,9	36	1
8149-065	2 1/2"	60	30	76,1	4,6	18	1
8149-080	3"	70	34	88,9	5,4	12	1
8149-100	4"	80	39	114,3	5,7	6	1

## 8150

INOX



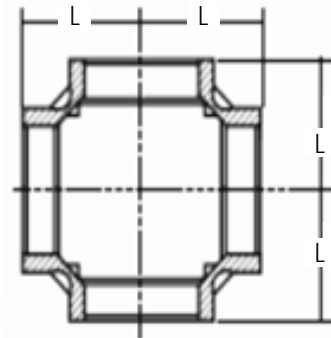
ENTRONQUE ROSCAR M-M DE TUBO  
M-M PIPE NIPPLE FROM TUBING



CÓDIGO CODE	MEDIDA SIZE	L L	B B	D D	E E		
8150-008	1/4"	39	10	13,5	2	500	10
8150-010	3/8"	41,3	11	17,1	2,2	400	10
8150-015	1/2"	55	14	21,3	2,9	260	10
8150-020	3/4"	60	17	26,9	2,9	160	10
8150-025	1"	60	18	32,6	3,2	100	5
8150-032	1 1/4"	75	21	42,4	3,2	40	5
8150-040	1 1/2"	75	24	47	3,2	40	5
8150-050	2"	90	26	58	3,6	24	5

# 8180

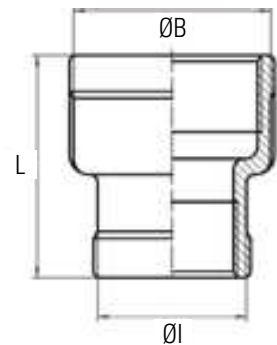
INOX

 CRUZ  
 CROSS


CÓDIGO	MEDIDA	L		
CODE	SIZE	L		
8180-008	1/4"	19	200	10
8180-010	3/8"	23	150	10
8180-015	1/2"	27	80	10
8180-020	3/4"	32	60	10
8180-025	1"	38	25	5
8180-032	1 1/4"	45	20	5
8180-040	1 1/2"	48	10	5
8180-050	2"	57	4	1
8180-065	2 1/2"	69	3	1
8180-080	3"	78	2	1
8180-100	4"	96	1	1

# 8240

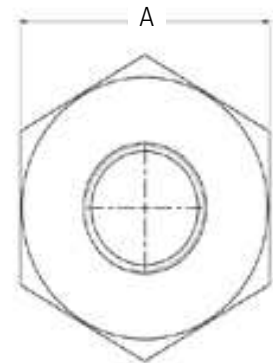
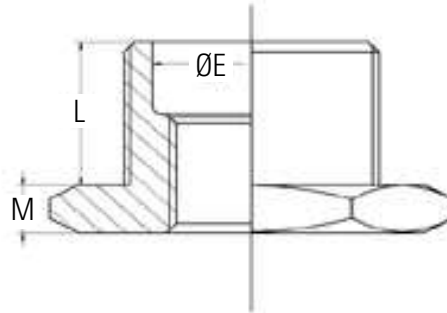
INOX

 MANGUITO REDUCCIÓN H-H  
 F-F REDUCED SOCKET


CÓDIGO	MEDIDA	L	B	I		
CODE	SIZE	L	B	I		
8240-00806	1/4" x 1/8"	25	16,5	13	600	10
8240-01006	3/8" x 1/8"	26	20	13	500	10
8240-01008	3/8" x 1/4"	26	20	16,5	500	10
8240-01506	1/2" x 1/8"	34	24,5	13	350	10
8240-01508	1/2" x 1/4"	34	24,5	16,5	350	10
8240-01510	1/2" x 3/8"	34	24,5	20	350	10
8240-02008	3/4" x 1/4"	36	30	16,5	300	10
8240-02010	3/4" x 3/8"	36	30	20	300	10
8240-02015	3/4" x 1/2"	36	30	24,5	300	10
8240-02508	1" x 1/4"	42	38	17	200	5
8240-02510	1" x 3/8"	42	38	20,5	200	5
8240-02515	1" x 1/2"	42	37,5	24,5	200	5
8240-02520	1" x 3/4"	42	37,5	30	130	5
8240-03215	1 1/4" x 1/2"	48	49	26	100	5
8240-03220	1 1/4" x 3/4"	48	46,5	30	100	5
8240-03225	1 1/4" x 1"	48	46,5	37,5	100	5
8240-04008	1 1/2" x 1/4"	52	53,5	17	60	5
8240-04010	1 1/2" x 3/8"	52	54,5	25,5	60	5
8240-04015	1 1/2" x 1/2"	52	59	26	60	5
8240-04020	1 1/2" x 3/4"	52	53	30	60	5
8240-04025	1 1/2" x 1"	52	53	37,5	60	5
8240-04032	1 1/2" x 1 1/4"	52	53	46,5	50	5
8240-05025	2" x 1"	58	68,3	39	40	1
8240-05032	2" x 1 1/4"	58	65,5	46,5	40	1
8240-05040	2" x 1 1/2"	58	65,5	53	40	1
8240-06525	2 1/2" x 1"	65	82	48	24	1
8240-06532	2 1/2" x 1 1/4"	65	84,5	48	24	1
8240-06540	2 1/2" x 1 1/2"	65	81,5	53	24	1
8240-06550	2 1/2" x 2"	65	81,5	65,5	24	1

## 8241

INOX

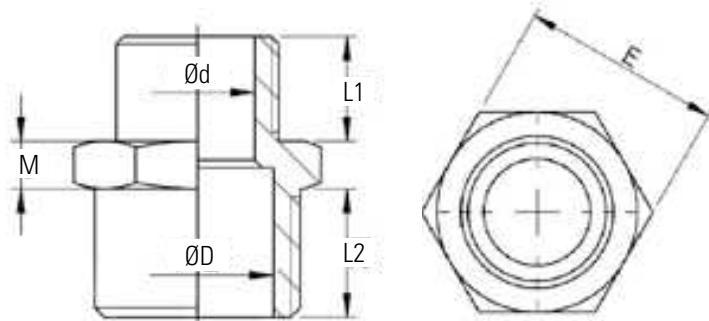
TUERCA REDUCCIÓN M-H  
M-F BUSHING

CÓDIGO	MEDIDA	A	E	L	M		
CODE	SIZE	A	E	L	M		
8241-00806	1/4" x 1/8"	14,5	8	10,5	4	1000	10
8241-01006	3/8" x 1/8"	18,5	11,5	11	5	900	10
8241-01008	3/8" x 1/4"	18,5	11,5	11	5	900	10
8241-01506	1/2" x 1/8"	22,5	15	14,5	5	500	10
8241-01508	1/2" x 1/4"	22,5	15	14,5	5	500	10
8241-01510	1/2" x 3/8"	22,5	15	14,5	5	500	10
8241-02008	3/4" x 1/4"	28	20,5	15,5	5,5	350	10
8241-02010	3/4" x 3/8"	28	20,5	15,5	5,5	350	10
8241-02015	3/4" x 1/2"	28	20,5	15,5	5,5	350	10
8241-02508	1" x 1/4"	35	26	18	6	220	5
8241-02510	1" x 3/8"	35	26	18	6	220	5
8241-02515	1" x 1/2"	35	26	18	6	220	5
8241-02520	1" x 3/4"	35	26	18	6	220	5
8241-03215	1 1/4" x 1/2"	44	34,5	20,5	6,5	120	5
8241-03220	1 1/4" x 3/4"	44	34,5	20,5	6,5	120	5
8241-03225	1 1/4" x 1"	44	34,5	20,5	6,5	120	5
8241-04010	1 1/2" x 3/8"	49,5	20,5	20,5	6,5	90	5
8241-04015	1 1/2" x 1/2"	49,5	40	20,5	6,5	90	5
8241-04020	1 1/2" x 3/4"	49,5	40	20,5	6,5	90	5
8241-04025	1 1/2" x 1"	49,5	40	20,5	6,5	90	5
8241-04032	1 1/2" x 1 1/4"	49,5	40	20,5	6,5	90	5
8241-05015	2" x 1/2"	61,5	51	25	7	60	1
8241-05020	2" x 3/4"	61,5	51	25	7	60	1
8241-05025	2" x 1"	61,5	51	25	7	60	1
8241-05032	2" x 1 1/4"	61,5	51	25	7	60	1
8241-05040	2" x 1 1/2"	61,5	51	25	7	60	1
8241-06525	2 1/2" x 1"	77,5	51	27	7	24	1
8241-06540	2 1/2" x 1 1/2"	77,5	65,5	27	7	24	1
8241-06550	2 1/2" x 2"	77,5	65,5	27	7	24	1
8241-08040	3" x 1 1/2"	90,5	77,5	30	7,5	20	1
8241-08050	3" x 2"	90,5	77,5	30	7,5	20	1
8241-08065	3" x 2 1/2"	90,5	77,5	30	7,5	20	1
8241-10050	4" x 2"	116,5	77,5	36	8	10	1
8241-10065	4" x 2 1/2"	116,5	101,5	36	8	10	1
8241-10080	4" x 3"	116,5	101,5	36	8	10	1



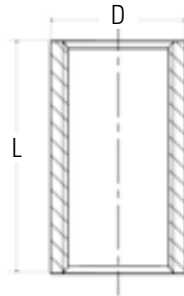
# 8245

MACHÓN REDUCIDO M-M  
 M-M HEXAGON NIPPLE REDUCED



CÓDIGO	MEDIDA	L1	L2	M	D	d	E		
CODE	SIZE	L1	L2	M	D	d	E		
8245-00806	1/4" x 1/8"	8	10,5	4	8	5,5	14,5	800	10
8245-01006	3/8" x 1/8"	8	11	5	11,5	5,5	19	650	10
8245-01008	3/8" x 1/4"	11	11	5	11,5	8	19	650	10
8245-01506	1/2" x 1/8"	9	14,5	5	15,5	5,5	23	400	10
8245-01508	1/2" x 1/4"	11	14,5	5	15	8	23	400	10
8245-01510	1/2" x 3/8"	11	14,5	5	15	11,5	23	400	10
8245-02008	3/4" x 1/4"	12	15,5	5,5	21	8	28	300	10
8245-02010	3/4" x 3/8"	11	15,5	5,5	20,5	11,5	28	300	10
8245-02015	3/4" x 1/2"	14,5	15,5	5,5	20,5	15	28	300	10
8245-02508	1" x 1/4"	13,5	19	11	25,5	8	35	200	5
8245-02510	1" x 3/8"	13,5	18	7,5	26	11,5	35	200	5
8245-02515	1" x 1/2"	14,5	18	6	26	15	35	200	5
8245-02520	1" x 3/4"	15,5	18	6,5	26	20,5	35	200	5
8245-03215	1 1/4" x 1/2"	14,5	20,5	6,5	35	15	44	100	5
8245-03220	1 1/4" x 3/4"	15,5	20,5	6,5	34,5	20,5	44	100	5
8245-03225	1 1/4" x 1"	18	20,5	6,5	26	34,5	44	100	5
8245-04010	1 1/2" x 3/8"	13,5	20,5	6,5	40	12	51	80	5
8245-04015	1 1/2" x 1/2"	15	20,5	6,5	40	15	51	80	5
8245-04020	1 1/2" x 3/4"	15,5	20,5	6,5	40	20,5	51	80	5
8245-04025	1 1/2" x 1"	18	20,5	6,5	40	26	51	70	5
8245-04032	1 1/2" x 1 1/4"	20,5	20,5	6,5	40	34,5	51	50	5
8245-05015	2" x 1/2"	13,5	25	7	52	15,5	62	48	1
8245-05020	2" x 3/4"	15	25	7	52,5	21	62	48	1
8245-05025	2" x 1"	18	25	7	53	27	62	48	1
8245-05032	2" x 1 1/4"	20,5	25	7	51	34,5	62	48	1
8245-05040	2" x 1 1/2"	20,5	25	7	51	40	62	48	1
8245-06550	2 1/2" x 2"	25	27	7	65,5	51	78	18	1
8245-08050	3" x 2"	22	32	7,5	76,5	40	90,5	18	1
8245-08065	3" x 2 1/2"	25	30	8	77,5	51	90,5	18	1

## 8270

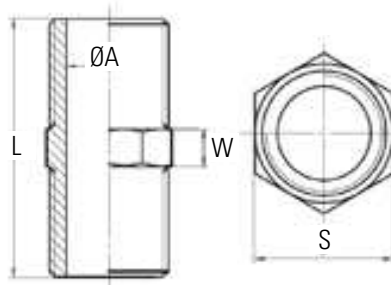
MANGUITO H-H DE TUBO  
F-F SOCKET FROM TUBING

INOX



CÓDIGO	MEDIDA	L	D		
CODE	SIZE	L	D		
8270-008	1/4"	25	18,5	600	10
8270-010	3/8"	26	21,3	450	10
8270-015	1/2"	34	26,6	240	10
8270-020	3/4"	36	31,8	200	10
8270-025	1"	43	39,5	100	5
8270-032	1 1/4"	48	48,3	60	5
8270-040	1 1/2"	48	54,5	45	5
8270-050	2"	56	66,2	27	1
8270-065	2 1/2"	65	82	12	1
8270-080	3"	71	95	12	1
8270-100	4"	83	121,4	4	1

## 8280

MACHÓN M-M  
M-M HEXAGON NIPPLE

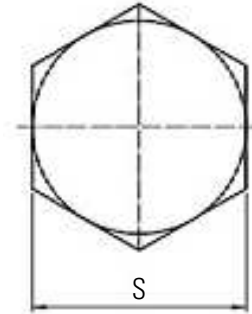
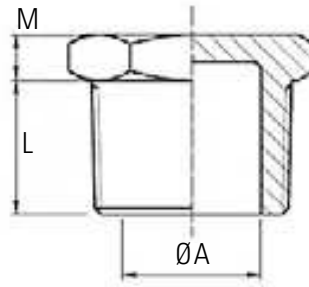
INOX



CÓDIGO	MEDIDA	ØA	L	S	W		
CODE	SIZE	ØA	L	S	W		
8280-006	1/8"	5,5	28	12	7	1000	10
8280-008	1/4"	8	25	14	4,5	1000	10
8280-010	3/8"	11,5	27	18	5,5	600	10
8280-015	1/2"	15	34	22	5,5	380	10
8280-020	3/4"	20,5	36,5	28	5,5	200	10
8280-025	1"	26	42	34	6	140	5
8280-032	1 1/4"	34,5	47,5	44	6,5	60	5
8280-040	1 1/2"	40	47,5	50	6,5	50	5
8280-050	2"	51	57	61,5	7	36	1
8280-065	2 1/2"	65,5	61	77	7	18	1
8280-080	3"	77,5	67,5	90	7,5	12	1
8280-100	4"	103	80	120	8	4	1

# 8290

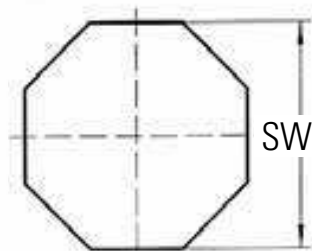
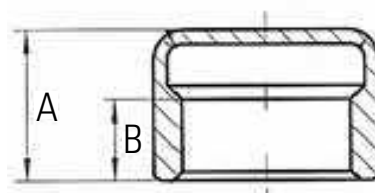
INOX

 TAPÓN ROSCA M CON REBORDE  
 M HEXAGON PLUGS


CÓDIGO	MEDIDA	ØA	S	M	L		
CODE	SIZE	ØA	S	M	L		
8290-008	1/4"	8	14,5	4	10,5	800	10
8290-010	3/8"	11,5	18	5	11	600	10
8290-015	1/2"	15	22	5	14,5	500	10
8290-020	3/4"	20,5	27,5	5,5	15,5	300	10
8290-025	1"	26	34,5	6	18	200	5
8290-032	1 1/4"	34,5	43,5	6,5	20,5	120	5
8290-040	1 1/2"	40	50,5	6,5	20,5	70	5
8290-050	2"	51	62,5	7	25	60	1
8290-065	2 1/2"	65,5	78,5	7	27	24	1
8290-080	3"	77,5	92	7,5	30	20	1
8290-100	4"	104	115,5	8	36	8	1

# 8300

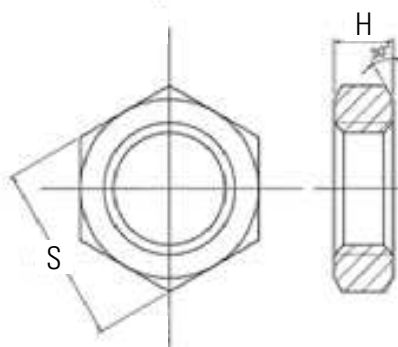
INOX

 TAPÓN HEXAGONAL H  
 F HEXAGON CAP


CÓDIGO	MEDIDA	A	B	SW		
CODE	SIZE	A	B	SW		
8300-008	1/4"	16	14	16,5	1000	10
8300-010	3/8"	16,5	11,5	20	800	10
8300-015	1/2"	21	14,5	24,5	400	10
8300-020	3/4"	22	17	30	250	10
8300-025	1"	26	21	37	150	5
8300-032	1 1/4"	24	18	45,5	80	5
8300-040	1 1/2"	29	18	53	70	5
8300-050	2"	33	18	65	40	1
8300-065	2 1/2"	38	22	82	20	1
8300-080	3"	38,5	28	100	15	1
8300-100	4"	48	33	122	8	1

## 8312

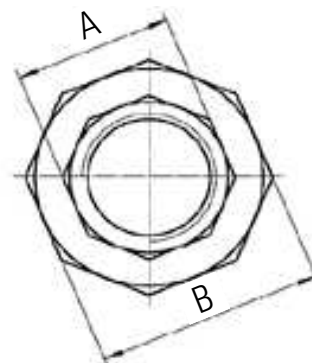
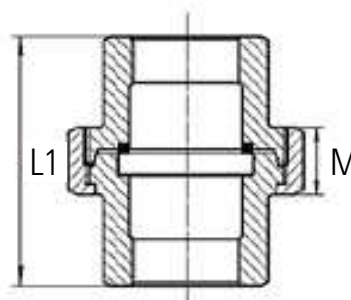
INOX

TUERCA HEXAGONAL  
BACK NUT

CÓDIGO	MEDIDA	H	S		
CODE	SIZE	H	S		
8312-008	1/4"	5,5	18	1000	10
8312-010	3/8"	6	23,5	1000	10
8312-015	1/2"	6,5	29,5	600	10
8312-020	3/4"	7	34	500	10
8312-025	1"	9	42,5	300	5
8312-032	1 1/4"	11	52	200	5
8312-040	1 1/2"	11	58	150	5
8312-050	2"	13	72	80	1

## 8330

INOX

ENLACE TRES PIEZAS JUNTA  
PLANA PTFE H-H  
F-F THREE PIECES UNION PTFE  
FLAT SEAT

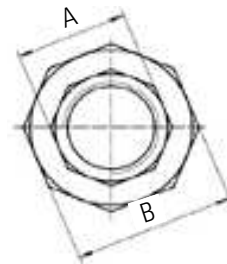
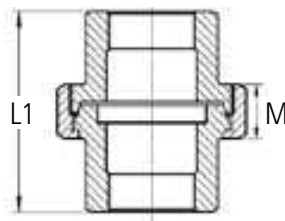
CÓDIGO	MEDIDA	A	B	L1	M		
CODE	SIZE	A	B	L1	M		
8330-008	1/4"	16,5	29	33,5	13,5	200	10
8330-010	3/8"	20	34	36,5	15	120	10
8330-015	1/2"	24,5	37	40	16	100	10
8330-020	3/4"	30	44	42,5	17	70	10
8330-025	1"	37	52,5	50	20	40	5
8330-032	1 1/4"	46,5	64	54	22	30	5
8330-040	1 1/2"	53	70	58	24	25	5
8330-050	2"	65	84	65,5	27	15	1
8330-065	2 1/2"	85	108	75	29,5	8	1
8330-080	3"	96	118	83	31	6	1
8330-100	4"	125	152	110	34	3	1

- Asiento plano con junta PTFE  
PTFE seat gasket

# 8340

ENLACE TRES PIEZAS H-H  
 F-F THREE PIECES UNION

INOX



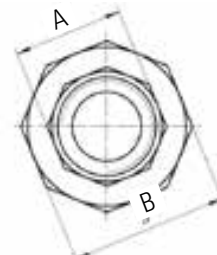
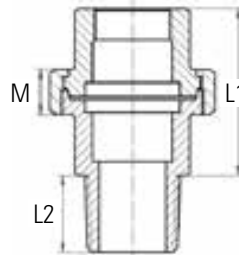
CÓDIGO	MEDIDA	A	B	L1	M		
CODE	SIZE	A	B	L1	M		
8340-008	1/4"	16,5	29	33,5	13,5	200	10
8340-010	3/8"	20	34	36,5	15	120	10
8340-015	1/2"	24,5	37	40	16	100	10
8340-020	3/4"	30	44	42,5	17	70	10
8340-025	1"	37	52,5	50	20	40	10
8340-032	1 1/4"	46,5	64	54	22	30	5
8340-040	1 1/2"	53	70	58	24	25	5
8340-050	2"	65	84	65,5	27	15	5
8340-065	2 1/2"	82	101,5	75	29,5	8	1
8340-080	3"	96	118	83	31	6	1
8340-100	4"	125	152	90	31,5	3	1

- Asiento cónico  
 Tapered seat

# 8341

ENLACE TRES PIEZAS M-H  
 M-F THREE PIECES UNION

INOX



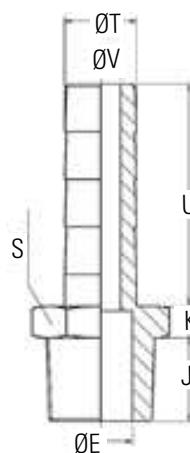
CÓDIGO	MEDIDA	A	B	L1	L2	M		
CODE	SIZE	A	B	L1	L2	M		
8341-008	1/4"	16,5	29	33,5	10,5	13,5	150	10
8341-010	3/8"	20	34	36,5	11	15	120	10
8341-015	1/2"	24,5	37	39,5	14,5	16	100	10
8341-020	3/4"	30	44	42,5	15,5	17	50	10
8341-025	1"	37	52,5	50	18	20	40	5
8341-032	1 1/4"	46,5	63	54	20,5	22	20	5
8341-040	1 1/2"	53	70	58	20,5	24	15	5
8341-050	2"	65	84	65	25	27	10	1
8341-065	2 1/2"	82	101,5	75	27	29,5	6	1
8341-080	3"	95,5	118	83	30	31	3	1
8341-100	4"	121,5	148,5	110	36	34	2	1

- Asiento cónico  
 Tapered seat

## 8399

ENTRONQUE MANGUERA  
HEXAGON HOSE NIPPLE

INOX

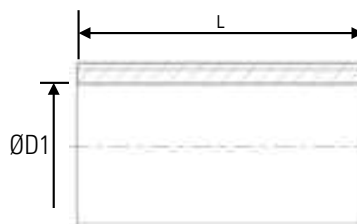


CÓDIGO	MEDIDA	E	J	K	U	V	T	S		
CODE	SIZE	E	J	K	U	V	T	S		
8399-008	1/4" x 9	8	10,5	4	28	5	9	15	600	10
8399-010	3/8" x 11,5	11,5	11	5	33	7	11,5	18,5	500	10
8399-015	1/2" x 15	16	14	7	27	8,5	15	22	350	10
8399-020	3/4" x 20	20,5	15,5	5,5	45	15	20	28	150	10
8399-025	1" x 27	26	18	6	52	22	27	34	100	5
8399-032	1 1/4" x 33	34,5	20,5	6,5	52	27,5	33	44	50	5
8399-040	1 1/2" x 40	40	20	6,5	55	34	39	49,5	30	5
8399-050	2" x 53	51	25	7,5	60	45,5	52	61,5	20	1

## 8531

MANGUITO INTERIOR  
RUNNING NIPPLE

INOX

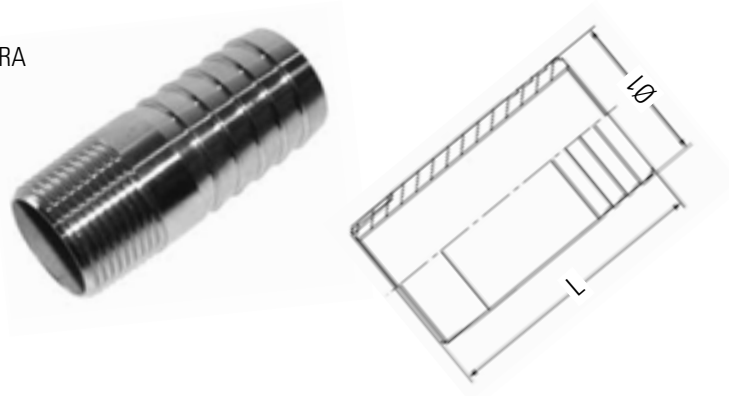


CÓDIGO	MEDIDA	ØD1	L		
CODE	SIZE	ØD1	L		
8531-008	1/4"	9,5	18	400	10
8531-010	3/8"	12,2	22	400	10
8531-015	1/2"	16,6	25	400	10
8531-020	3/4"	21,5	30	250	10
8531-025	1"	27	35	100	5
8531-032	1 1/4"	35,7	38	100	5
8531-040	1 1/2"	41,2	38	80	5
8531-050	2"	53	45	20	1
8531-065	2 1/2"	69,3	51	20	1
8531-080	3"	80,5	60	10	1
8531-100	4"	105,3	70	10	1

# 8601

ENTRONQUE ROSCA MANGUERA  
 THREADED HOSE COUPLING

INOX

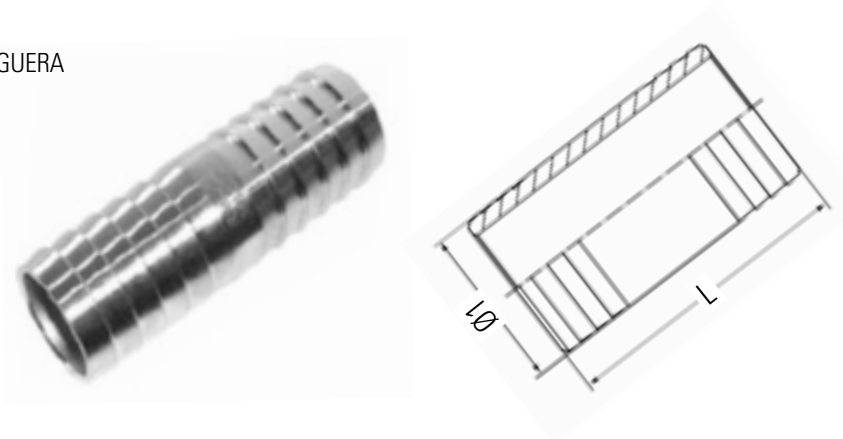


CÓDIGO	MEDIDA	Ø1	L		
CODE	SIZE	Ø1	L		
8601-008	1/4"	13,5	70	200	10
8601-010	3/8"	17,2	70	200	10
8601-015	1/2"	21,3	70	200	10
8601-020	3/4"	26,9	70	120	10
8601-025	1"	33,7	70	50	5
8601-032	1 1/4"	42,4	70	40	5
8601-040	1 1/2"	48,3	100	20	5
8601-050	2"	60,3	100	20	1

# 8602

ENTRONQUE DOBLE MANGUERA  
 HOSE COUPLING

INOX



CÓDIGO	MEDIDA	Ø1	L		
CODE	SIZE	Ø1	L		
8602-008	1/4"	13,5	66	200	10
8602-010	3/8"	17,2	76	200	10
8602-015	1/2"	21,3	86	200	10
8602-020	3/4"	26,9	100	100	10
8602-025	1"	33,7	114	50	5
8602-032	1 1/4"	42,4	114	35	1
8602-040	1 1/2"	48,3	122	25	1
8602-050	2"	60,3	130	25	1

**По вопросам продаж и поддержки обращайтесь:**

Алматы (7273)495-231	Казань (843)206-01-48	Новокузнецк (3843)20-46-81	Смоленск (4812)29-41-54
Архангельск (8182)63-90-72	Калининград (4012)72-03-81	Новосибирск (383)227-86-73	Сочи (862)225-72-31
Астрахань (8512)99-46-04	Калуга (4842)92-23-67	Омск (3812)21-46-40	Ставрополь (8652)20-65-13
Барнаул (3852)73-04-60	Кемерово (3842)65-04-62	Орел (4862)44-53-42	Сургут (3462)77-98-35
Белгород (4722)40-23-64	Киров (8332)68-02-04	Оренбург (3532)37-68-04	Тверь (4822)63-31-35
Брянск (4832)59-03-52	Краснодар (861)203-40-90	Пенза (8412)22-31-16	Томск (3822)98-41-53
Владивосток (423)249-28-31	Красноярск (391)204-63-61	Пермь (342)205-81-47	Тула (4872)74-02-29
Волгоград (844)278-03-48	Курск (4712)77-13-04	Ростов-на-Дону (863)308-18-15	Тюмень (3452)66-21-18
Вологда (8172)26-41-59	Липецк (4742)52-20-81	Рязань (4912)46-61-64	Ульяновск (8422)24-23-59
Воронеж (473)204-51-73	Магнитогорск (3519)55-03-13	Самара (846)206-03-16	Уфа (347)229-48-12
Екатеринбург (343)384-55-89	Москва (495)268-04-70	Санкт-Петербург (812)309-46-40	Хабаровск (4212)92-98-04
Иваново (4932)77-34-06	Мурманск (8152)59-64-93	Саратов (845)249-38-78	Челябинск (351)202-03-61
Ижевск (3412)26-03-58	Набережные Челны (8552)20-53-41	Севастополь (8692)22-31-93	Череповец (8202)49-02-64
Иркутск (395)279-98-46	Нижний Новгород (831)429-08-12	Симферополь (3652)67-13-56	Ярославль (4852)69-52-93
Россия (495)268-04-70	Киргизия (996)312-96-26-47	Казахстан (7172)727-132	